

核准文號：教育部 105 年 3 月 8 日 臺教國署高字第 1050016656 號函核定

臺南光華學校財團法人臺南市光華高級中學

附設職業類科

群科課程綱要總體課程計畫書

(105 學年度入學學生適用)

中華民國 105 年 3 月 8 日

臺南光華學校財團法人臺南市光華高級中學附設職業類科

群科課程綱要總體課程計畫書

核章處	承辦人	教務主任	校長
	姚雪萍	張樹仁	張淑霞
聯絡資料	電話	傳真	公告網址
	(06)2386501 # 209	(06)2340005	http://www.khgs.tn.edu.tw/df_list/index-9.asp?m_dir=course_plan

光華學校財團法人臺南市光華高級中學附設職業類科
群科課程綱要總體課程計畫書

目 錄

壹、學校現況與分析	
一、群、科別、班級數、學生數	1
二、學校背景分析	2
三、學校發展願景與策略	6
貳、課程規劃	
一、課程規劃	7
(一) 規劃理念與原則	7
(二) 規劃特色	7
二、課程發展組織與運作機制	7
(一) 組織章程	7
(二) 組織架構	9
(三) 規劃流程及工作要項	10
三、群科歸屬表	13
四、各群科課程規劃	14
(一) 科教育目標	14
(二) 校訂課程科目規劃	15
(三) 課程架構表	20
(四) 教學科目與學分(節)數表	25
(五) 科目開設流程表	42
(六) 科選課建議表(以進路為導向)	56
參、資源配合	
一、師資方面	70
(一) 一般科目教師員額	70
(二) 專業科目教師員額	71
二、教學設施方面	72
(一) 教學設施整合規劃	72
(二) 校訂課程所需設備規劃	73
肆、附錄	

一、職校可能面臨問題及建議解決方案(含資源需求)	78
(一)職校可能面臨問題	78
(二)建議解決方案	78
二、課程發展委員名單	79
三、校訂科目教學綱要	80
(一)一般科目	80
1. 國語文閱讀與寫作 I II	80
2. 古典詩詞賞析 I II	81
3. 國語文學概論 I II	82
4. 生活英語會話 I	83
5. 生活英語會話 II	84
6. 生活英語會話 III	85
7. 生活英語會話 IV	86
8. 正向幸福學	87
9. 生命教育概論	88
10. 基礎英文閱讀與寫作 I	89
11. 基礎英文閱讀與寫作 II	90
12. 英語聽講練習 I	91
13. 英語聽講練習 II	92
14. 數學演習 I	93
15. 數學演習 II	94
16. 數學 V (數學 B)	95
17. 數學 VI (數學 B)	96
18. 數學統合 I (數學 A)	97
19. 數學統合 I (數學 B)	98
20. 數學統合 II (數學 A)	99
21. 數學統合 II (數學 B)	100
22. 服務學習	101
23. 服務學習 I II	102
24. 空間美學	103
25. 空間美學 I II	104
26. 美感教育	105
27. 美感教育 I II	106
28. 生態美學	107

29. 生態美學 I II	108
30. 影片剪輯	109
31. 影片剪輯 I II	110
32. 簡報製作	111
33. 簡報製作 I II	112
(二)各科專業科目	113
1. 行銷學概論 I II	113
2. 民法與商事法概論 I II	114
3. 商業概論 III IV	115
4. 經濟學 III IV	116
5. 會計學 VII	117
6. 企業管理 I II	118
7. 管理學概要 I II	119
8. 會計資訊系統 I II	120
9. 投資理財概要 I II	121
10. 統計學 I II	122
11. 行銷學進階	123
12. 幼兒教保概論 I II	124
13. 嬰幼兒發展 I	125
14. 嬰幼兒發展 II	126
15. 嬰幼兒保育	127
16. 兒童文學	128
17. 親職教育	129
18. 嬰幼兒安全教育	130
19. 幼兒教保行政	131
20. 兒童福利概論	132
21. 幼兒美語教學	133
22. 家庭管理 I II	134
23. 銀髮族照護	135
24. 兒童戲劇	136
25. 創造性教學活動 I II	137
26. 服裝畫 I	138
27. 服裝設計 I II	139

28. 服裝材料 I II	140
29. 商品企劃	141
30. 服飾行銷	142
31. 服裝概論	143
32. 素描	144
33. 服飾流行分析 I II	145
34. 美姿美儀 I II	146
35. 色彩計畫	147
36. 服裝專業電腦 I II	148
37. 色彩應用	149
38. 設計實務 I II	150
39. 餐旅管理 I II	151
40. 食物學 I II	152
41. 烘焙概論 I II	153
42. 觀光學概要	154
43. 餐飲行銷與經營	155
44. 餐飲安全衛生 I II	156
45. 餐旅管理 III IV	157
46. 西餐概論與禮儀	158
47. 觀光日語入門 I II	159
48. 觀光韓語入門 I II	160
49. 觀光西班牙語入門	161
50. 餐旅服務 V VI	162
(三) 各科實習科目	163
1. 專題製作 I II	163
2. 商業經營實務 I II	164
3. 金融實務 I II	165
4. 會計實務 I II	166
5. 會計實習 I II	167
6. 文書處理	168
7. 電腦硬體裝修	169
8. 計算機應用 I II	170
9. 網際網路實務	171

10. 商店管理 I II	172
11. 門市服務 I II	173
12. 數位設計	174
13. 器樂 I II	175
14. 教保活動設計 I II	176
15. 教保實務 I II	177
16. 應用美術	178
17. 素描	179
18. 教具實習 I II	180
19. 器樂 III	181
20. 教學媒體設計與應用 I II	182
21. 合唱 I II	183
22. 幼兒行為觀察與輔導	184
23. 特殊幼兒教育	185
24. 打擊樂	186
25. 幼兒餐點設計與製作	187
26. 幼兒造型	188
27. 幼兒體能	189
28. 嬰幼兒遊戲	190
29. 幼兒韻律	191
30. 幼兒科學	192
31. 基礎縫紉 I II	193
32. 高級縫紉 I II	194
33. 服裝展演規劃 I II	195
34. 國服製作 I II III	196
35. 創意設計	197
36. 成衣 I II	198
37. 立體剪裁 I II	199
38. 整體造型設計 I II	200
39. 服裝表現技法	201
40. 進階縫紉 I II	202
41. 服裝構成與製作 I II	203
42. 飾品設計與製作 I II	204
43. 服飾工藝 I II	205

44. 電腦繪圖 I II	206
45. 網頁製作 I II	207
46. 表現技法 I II	208
47. 影像處理 I II	209
48. 數位多媒體設計 I II	210
49. 設計繪畫 I-IV	211
50. 展示設計 I II	212
51. 設計圖學 I - IV	213
52. 創意空間設計 I-IV	214
53. 複合媒材創作 I II	215
54. 電腦編排製作 I II	216
55. 多媒體動畫設計 I II	217
56. 多媒體影音剪輯 I II	218
57. 角色設定與分鏡製作 I II	219
58. 動畫設計配樂及音效設計 I II	220
59. 數位攝影	221
60. 專題製作 I II	222
61. 中餐烹飪實習 I II	223
62. 烘焙實習 I II	224
63. 西餐烹飪實習 I II	225
64. 蔬果切雕實習	226
65. 中式點心	227
66. 健康飲食	228
67. 西點製作	229
68. 蛋糕裝飾	230
69. 餐旅服務 V VI	231
70. 飲料與調酒 III IV	232
71. 旅遊實務 I II	233
72. 異國料理	234
73. 社區餐會經營與實務	235
74. 創意果雕	236
75. 職場實習	237

壹、學校現況與分析

一、群、科別、班級數、學生數

表 1-1-1 光華學校財團法人臺南市光華高級中學附設職業類科 105 學年度群、科別、班級數、學生數

群別	科別	班級數	學生數
商業與管理群	商業經營科	3	119
	資料處理科	2	50
合計	2 科	5 班	169 人
家政群	幼兒保育科	3	141
	流行服飾科	3	134
合計	2 科	6 班	275 人
設計群	多媒體設計科	4	187
合計	1 科	4 班	187 人
餐旅群	餐旅群	4	199
合計	1 科	4 班	199 人
綜合高中		16	728 人
普通科		3	109 人
國中部		3	78 人
合計		22 班	915 人
總 計		41 班	1745 人

二、學校背景分析

本校重視全人教育，積極辦理學習本位的適性教學，符合「多元智慧」、「多元學習」、「適性揚才」的時代潮流。為了解學校條件與現況，以利解決學校問題與展望學校未來發展，特別根據學生入學、學生學習、行政團隊、教師團隊、資源整合等五大面向做學校校務發展SWOT分析。如表1。

表1 學校SWOT分析

項目	內在		外在	
	強勢 (S)	弱勢 (W)	機會 (O)	威脅 (T)
學生入學	<ol style="list-style-type: none"> 1. 長期照顧中等程度學生，獲得社區家長認同。 2. 學生良善可塑性高，易建立深層師生關係。 3. 學生喜歡被鼓勵、讚美與支持。 4. 學生單一學科、專門能力較為突顯。 	<ol style="list-style-type: none"> 1. 學生普遍課業基礎不佳，對學科之學習動機較低，信心較弱。 2. 多數學生對未來懵懂，志趣不明確，且缺乏主動規劃。 3. 部分學生受家庭或同儕影響而打工，無法專注學業。 	<ol style="list-style-type: none"> 1. 多元入學機制，有利中等程度學生升學機會。 2. 藉由技藝教育和職業試探，鼓勵鄰近國中優秀學生到本校就讀。 3. 配合十二年國教實施適性揚才理念，充份發展學生潛能。 	<ol style="list-style-type: none"> 1. 少子化威脅，每年生員逐漸減少。 2. 國立高中職免試入學名額較多，故原本可入學之中等程度學生正流失中。
發展重點				
<ol style="list-style-type: none"> 1. 加強學生之生活常規和態度訓練，創造感動的學習場域，建立學生學習新軌道。 2. 藉由 107 課綱推動本校的特色課程，並規劃跨域多元選修，協助高校生除了各人專業之外，還有跨領域的專長，培育光華 T 型質優生。 3. 爭取國中老師和家長對本校的認同，引導國中生就近入學。 4. 增加高職生業師的協助、業界實習的機會、以減少學用落差。 				

項目	內在		外在	
	強勢 (S)	弱勢 (W)	機會 (O)	威脅 (T)
行政團隊	<ol style="list-style-type: none"> 1. 校長積極負責，與同仁相處和諧。 2. 行政幹部建立學習型組織，在知性中學習溝通與分享。 3. 全校業務及教學皆資訊化，提高工作效率。 4. 建立綠能環境，採用公文核簽系統。 	<ol style="list-style-type: none"> 1. 學制多，行政工作繁雜，大多數教師兼職行政意願不高，造成人才斷層。 2. 兼職行政多屬長輩，資歷深，但可能僵化而不自知。 3. 責任集中一級主管，少數二級行政負擔較輕，任務不均衡。 	<ol style="list-style-type: none"> 1. 建立 SOP 制度，推動行政分工和責任中心理念，提升行政能力。 2. 建立行政輪調制度，讓每一位教師都有機會兼職行政。 	<ol style="list-style-type: none"> 1. 教育政策缺乏延續性，評鑑與訪視多，消耗行政心力。 2. 行政資源老化，年齡層集中在 50 歲，可能造成退休空巢，行政斷層的危機。
發展重點				
<ol style="list-style-type: none"> 1. 主管率先以身作則，落實「服務優先、當責」的觀念，校內考評制度務必公平性，具回饋力。 2. 持續辦理學習型組織研習或校際交流活動，營造高倡導的團隊氛圍。 3. 行政同仁工作績效優異時，及時給予獎勵並申請相關教學與服務獎章。 4. 訂定行政輪調、職員輪調辦法，建立一任五年的機制，鼓勵年輕教師加入行政工作以經驗交換與傳承。 				

項目	內在		外在	
	強勢 (S)	弱勢 (W)	機會 (O)	威脅 (T)
教師團隊	<ol style="list-style-type: none"> 1. 教職員達年功俸年資超過三分之一強，是學校穩定發展的重要力量。 2. 校內學制多元，師資專業相對多元且豐富。 3. 大多教師對教學滿懷理想與抱負，願意犧牲小我以校為重。 4. 全校教師參與教師專業評鑑。 	<ol style="list-style-type: none"> 1. 私校的宿命乃大多數資淺教師仍努力準備公立教師甄試。 2. 教師因年資長久，仍以教師為本位，而忽略以學生為中心的學習模式。 3. 老中青三代的溝通和互動有些距離，故信任感不足。 	<ol style="list-style-type: none"> 1. 鼓勵成立教師專業發展社群，建置共備、觀課、議課的機制，以發展多元選修課程。 2. 配合 107 課綱課程以建置教師課程與教學的選修機制。 3. 從課程地圖協助學生學習，開創自己的未來。 	<ol style="list-style-type: none"> 1. 公私立教師待遇差距大，舉凡鐘點、授課時數、員額編制、月退俸，造成不公平。 2. 青少年發展與適應問題日益複雜，加上家庭功能失調，教師極盡心力應付各種學生行為，負擔過重。
發展重點				

1. 鼓勵教師成立教師專業社群，以學生為本進行課程開發和創新教學。
2. 定期辦理教師專業研習，鼓勵教師進修以提升教師教學效能。
3. 適時爭取經費，鼓勵並補助教師出國短期研習或業界實習，擴大新知與視野。
4. 爭取業師協同教學，增加務實致用的知能，協助教師增加業界實務經驗。

項目	內在		外在	
	強勢 (S)	弱勢 (W)	機會 (O)	威脅 (T)
學生學習	<ol style="list-style-type: none"> 1. 大多數學生想要升學比率大於就業。 2. 免試入學學生學科成績基礎者占七成，精熟占 2%。精熟者有利於大學繁星和科技繁星之入學。 3. 各科學生多樣化，帶動校園活潑創意。 	<ol style="list-style-type: none"> 1. 免試入學之學生基本學力待加強者。 2. 少數學生因家境或受外界誘惑需要打工，造成學習低落。 3. 大多數學生自信不足，遇到困難與挫折容易退卻。 	<ol style="list-style-type: none"> 1. 實施拔尖扶弱的課程，創造差異化教學 2. 製造多元活動或比賽讓學生參與不同的學習。 3. 運用菁英高學士及第，建立本校的特色活動和口碑。 	<ol style="list-style-type: none"> 1. 近年入學的學生學習態度每況愈下。 2. 本校從女校轉變為男女兼收，男生學習態度和品格尚待加強。
發展重點				
<ol style="list-style-type: none"> 1. 開發公民素養課程，培育學生六訓、五禮、三品的態度。 2. 扶植藝術課程和特色社團，引導學生建立信心。 3. 結合共同科目課程搭配校本活動，提升基本學科能力。 4. 活化各類群特色課程，精進專業人才。 5. 開設跨領域選修，增廣國際教育的概念，開拓學生國際視野。 				

項目	內在		外在	
	強勢 (S)	弱勢 (W)	機會 (O)	威脅 (T)
資源整合	<ol style="list-style-type: none"> 1. 位居府城東門城旁，具備講述懷古悠情之人文與地理條件。 2. 校內同時有國中部、高中部、高職部以及綜合高中，熟悉各種學制之優缺點與彈性。 	<ol style="list-style-type: none"> 1. 校園規劃未考慮整體性，故各學制的專業教室分散四處。 2. 學校經濟規模小，而學制多，行政投資比例相對提高。 3. 班級人數逐漸減少，需增加退輔、保險支出、超額年金，導致 	<ol style="list-style-type: none"> 1. 校內學制多元，有利於師生跨領域互動經驗。 2. 和校外專業團體互動，容易建立口碑。 3. 充分應用學校人力與設備，規劃社區成長課程。 	<ol style="list-style-type: none"> 1. 臺南區每年以減少千人的趨勢，嚴重衝擊各校招生。 2. 各學制規模皆單科單班，一旦招生受到威脅，無任何緩衝機會。

財力日漸薄弱。

發展重點

1. 開發多元選修課程建立特色課程，以穩定學校發展。
2. 應用資訊科技，建設未來教室的 E 化校園環境。
3. 應用網路科技及新聞媒體，推銷辦學理念及成效。
4. 締結國際姐妹校、與教育夥伴之實質聯繫與活動。

綜合以上分析，本校職科和專門學程的發展重點，如下：

(1) 強化技職教育「質」的提升

鼓勵教師在職進修、產學合作，並隨時調整教學內容與方法，掌握產業發展趨勢，以提供符合社會和學習者需求的高品質教育。增進國際見聞與多元智慧理念，帶動教學多樣化，達全人教育之目標。

(2) 增進學習的成效與樂趣

結合現代流行的趨勢，掌握學生求新求獨特的感官思維，將課程與技術融入其中，刺激學生學習的動力，引發學生創意思考的能力，讓學校課程不再索然無味，重創新中找到學習的熱情。

(3) 適性發展提昇競爭力

依照社會人才需求，並滿足學生和家長的意願，規劃學校本位課程發展，落實學生之志趣、學校發展特色及社區需要，讓學生不論是就業或升學，都有充分的能量與外界競爭。

(4) 共創合諧進步的教學與學習平台

建置優良的軟硬體設備，提供舒適完善的學習環境，加強有品教育及技藝訓練。塑造校園美化綠化及和諧、溫新的氛圍，用以提昇行政執行力與學生學習成效。並促進親師合作，給學子樂在學習健康成長。

(5) 社區互助資源共享

融入社區、資源共享主動聯繫，創造溫馨和諧卓越社區發展，落實社區參與學校慶祝、親師、友校締結活動，共同關心學校發展，達資源共享最大效能。

(6) 配合教育體制發展學校本位

推動六年一貫學制以國中部為發展德、智、體、群、美五育並重，學習七大領域之基礎，奠定十二年國民教育基本方針，視為本校高中職發展之根源，推動落實本校六年一貫學制。

(7) 強化產學合作掌握就業先機

調整科群、產學優先因應環境變遷，教育現場必須掌握社會運作命脈，實行產學合作，活絡學校組織氛圍，調整學校科群教育策略，提升學校整體教育績效。

三、學校發展願景與策略

(一) 學校發展願景

本校在董事會及歷任校長的經營下，踐本校校訓「虔誠、良善、崇真、親切、勤勞、尚美」的全人教育，並以大腦前額葉系統的多元智慧培育，作為本校校務發展的願景。

我們相信只要學生有動機、有學習的樂趣，就可以改變自己的人生，是以栽培無數學業成績從 C 或 B 到 A 的學生。由於學制多元，包括幼兒園、國中、普通科、綜合高中、高職等不同學群，再加上 103 年 2 月 7 日本校正式從「臺南市光華女子高級中學」更名為「臺南市光華高級中學」，全面招收男生，校園正面對生命轉換、性別議題、以及環境改造的歷程，正是我們向上提升的最佳契機。

(二) 學校目標

本校位於臺南市都會區，擁有藝術人文與自然生態環境，重視學生適性揚才，積極推動國際交流，透過多元課程、創新教學、特色活動，培養創新、跨領域及人本思維的全腦人才，使其具美感力、未來力、國際力，成為未來正被等待的社會中堅。其學校圖像、行政圖像、學生圖像、教師圖像、家長圖像(下圖)，逐步邁向目標，故光華受到教育部肯定，榮獲校務評鑑一等獎，並認證為優質高中。



圖 1 本校教育發展願景

貳、課程規劃

一、課程規劃

(一) 規劃理念與原則

1. 以「實群實科」為規劃，以群為單位規劃課程。
2. 兼顧升學與就業，除加強通識，數、史、理、化、生物等 5 門基礎學科課本分不同版本之外，還增加 20 個專業及實習科目學分，並與證照考試科目銜接，提高就業競爭力。
3. 以「學校本位」精神發展課程，發揮學校特色，並以「能力本位」為參照，進行課程規劃。
4. 以「群科能力指標」為指導，強化技職課程、證照檢定、產業需求等關鍵能力的一貫養成。

(二) 規劃特色

1. 去中心化—由課程「標準」變為課程「綱要」。
2. 強調多元—呼應學生需求、群科差異、產業變革等因素，進行多元課綱設計。
3. 尊重差異—依各校差異、各群屬性差異，發展多版本之課程綱要，並依學校本位精神發展課程。
4. 賦權增能—降低部定必修、增加校訂選修比重。

二、課程發展組織與運作機制

(一) 組織章程

壹、依據：教育部頒布「國民中小學九年一貫課程實施綱要」、「普通高級中學課程綱要」、「綜合高級中學課程綱要」、「職業學校課程綱要」等之相關規定辦理。

貳、目的：

- 一、發展、規劃學校總體課程的實施模式與可行作法。
- 二、發展學校選修課程本位課程的實施模式與可行作法。
- 三、探討實施學校本位課程時，可能遭遇的問題與解決策略。
- 四、研討學校本位之課程結構。
- 五、結合社區資源，發展具特色的學校本位課程。
- 六、建立教師發展、設計課程的知能，增進教師專業能力。

參、組成：本課程發展委員會（以下簡稱本會）置委員 21~29 人，由學校行政人員代表、領域代表、家長代表、社區與業界代表組成之。

- 一、召集人：校長。
- 二、執行秘書：教務主任。

三、委員：

- 1、行政代表：9 人，學務主任、總務主任、諮商中心主任、實習主任、圖書館主任、教學組長、註冊組長、實驗研究組組長、訓育組長。
- 2、領域代表：10~15 人，由各科教學研究會主席擔任或由其推薦之。
- 3、家長代表：1 人，由家長會推選之。
- 4、社區與業界代表：2 人，由校長遴聘之。

肆、本會之執掌如下：

- 一、充分考量學校條件、社區特性、家長期望、學生需要等因素，配合教育政策、結合全體教師與社區資源，發展學校本位課程，並審慎規劃全校總體課程計畫。
 - 二、統整各學習領域課程計畫，並於每學期開學前完成學校課程計畫。
 - 三、審查各科自編教科用書。
 - 四、議定各學習領域之選修課程、學習節數、選用教科用書並編選彈性課程學習節數之課程教材。
 - 五、規劃教師專業成長進修計畫，增進專業成長。
 - 六、負責課程與教學評鑑，規劃學生學習評鑑。
 - 七、對各科課程設計、教材編選、教學實施等開發之創意教師進行協助與獎勵。
 - 八、其他有關課程發展事宜。
- 伍、本會委員任期 1 年，得連選連任。候補委員或補選（推）舉產生之委員，其任期均至原任期屆滿之日止。
- 陸、本會開會時，需有應出席委員二分之一(含)以上之出席，方得開議。需有出席委員二分之一(含)以上之同意，方得議決。投票採無記名投票或舉手方式行之。
- 柒、本會每學年至少召開會議 2 次，唯必要時得召開臨時會議。
- 捌、本會得視需要邀請學者專家、其他相關人員列席諮詢或研討。
- 玖、本要點經校務會議通過，陳請校長核定後實施，修正時亦同。

(二)組織架構

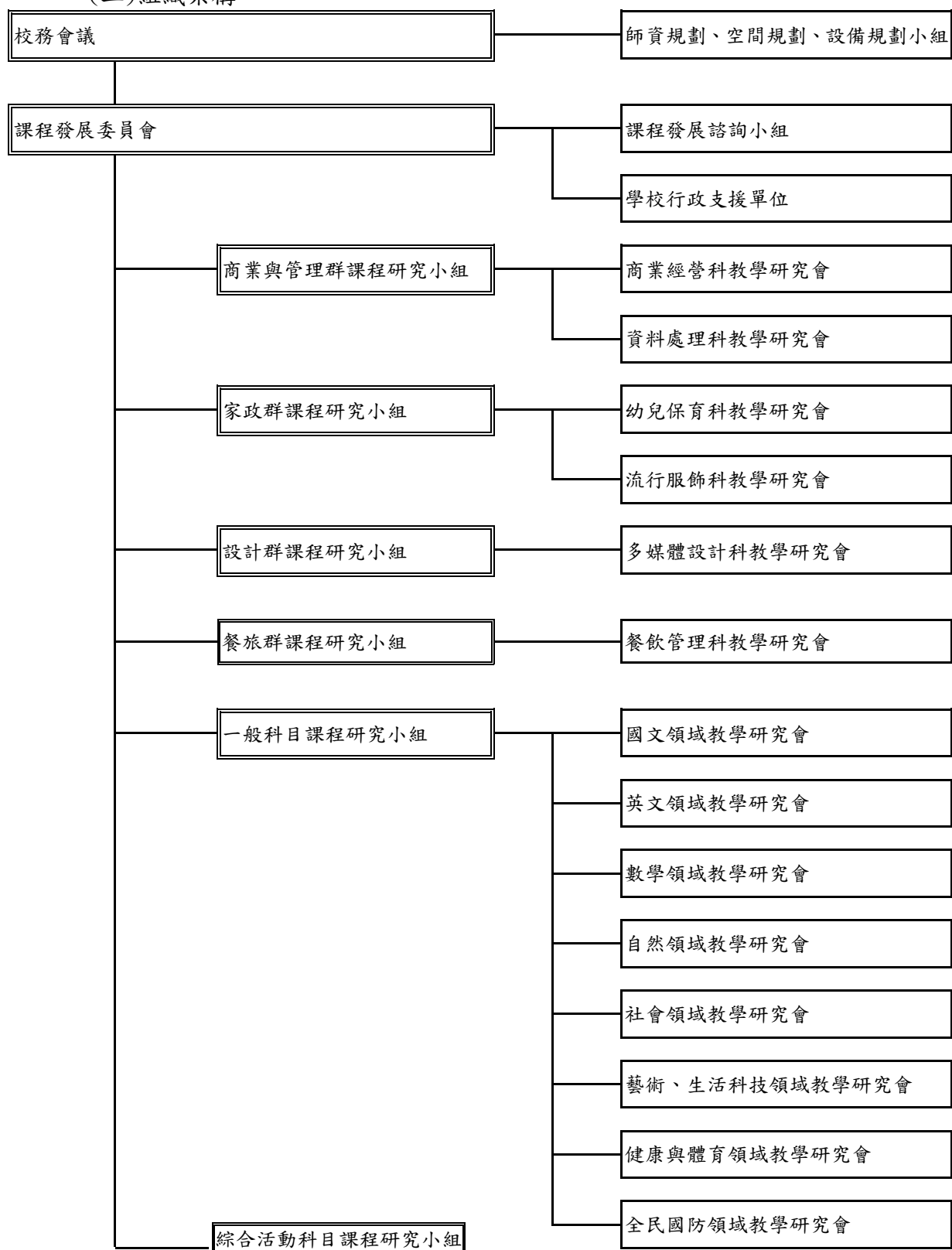


圖 2 課程發展組織架構圖

(三) 規劃流程及工作要項

1. 蒐集資料

- (1) 教育部公布之「職業學校群科課程綱要暨設備標準」。
- (2) 職業學校群科課程推動工作圈、職科學校各群科中心網站資料。
- (3) 蒐集或製定相關表件。

2. 進行需求評估分析。

3. 訂定科教育目標及科核心能力。

4. 擬定各項章程、辦法及細則

(1) 擬定校定科目設計與審查程序。

a. 校定科目設計原則。

- (a) 參考本校現有師資、設備。
- (b) 參考社會需求。
- (c) 符合學生需求。

b. 校定科目設計與審查程序如下：

設計者提出科目大要



各群科規劃作業小組初審



學校課程發展委員會複審



正式列入科目表讓學生選修。

- (2) 擬定校定科目大要，撰寫格式。
- (3) 擬定排課原則與方式。
- (4) 擬定學生選課方式。
- (5) 擬定補救教學施行細則。
- (6) 擬定重補修學分施行細則。
- (7) 擬定成績考查辦法補充規定。

5. 師資人力資源規劃

- (1) 依全校總班級數，統計所有開課之總時數。
- (2) 調查近三年教師退休人數，並統計各學科教師人數。
- (3) 分析統計各科教師之基本教學時數。
- (4) 做出各科目教師及教學時數分析表。
- (5) 校內人力資源調查並分析統計。
- (6) 人力資源供需整合。

6. 空間資源規劃

- (1) 現有空間調查：

調查學校現有之空間及使用率，如實習場所、教室、辦公室、圖書館、活動中心、運動場、校園輔助場地等區域。

(2) 需求空間調查：

依據學校班級數、學生數、教學時數以決定空間之需求。

(3) 空間需求整合：依據學校未來發展趨勢作空間需求整合與規劃。

7.設備資源規劃

(1) 設備資源整合。

(2) 設備新置及汰舊換新之經費預算與計劃。

8.社會資源規劃與運用

(1) 在職業技能上運用企業界之資源。

a.安排學生赴相關事業單位參觀或見習，體驗職業工作世界。

b.安排學生赴相關事業單位，接受工作崗位的訓練或實習。

c.遴聘校外具有實務經驗之專業人員至校專題演講。

d.瞭解企業界對人力需求，縮短學生與企業技能水準之差距。

(2) 在學校行政上運用社會社團之資源。

a.活動課程結合社會之有關社團，辦理師資交流，活動觀摩，擴展學生社交之能力與範圍。

b.結合學校、社會、家庭資源辦理社區親職活動、環保、反毒等活動。

(3) 在學校功能上運用學生家長之資源：健全家長會組織，結家家長資源，勉勵教師、激勵學生，提高學校聲望。

(4) 在課程師資上運用鄰近學校的人力、設備資源：蒐集鄰近四技二專學校之設科及開課情形，未來發展暨應具備條件，作為輔導校內優異學生預修四技二專之資訊。

9.溝通宣導

10.擬定學校整體課程架構表

11.擬定各類課程領域開設學分數表

12.規劃校訂必、選修科目

13.各科規劃小組擬定教學科目與學分數

14.各科規劃小組擬定各領域課程開設流程表

15.各科規劃小組擬定各學期開設科目表

16.各科規劃小組擬定教學科目時數總表

17.各科規劃小組、規劃不同進路選課建議表

18.各科規劃小組撰寫科目大要

19.召開課程發展委員會審議

20.召開校務會議

21.呈報教育部中部辦公室核備

22.正式實施

23.成效檢討、修正

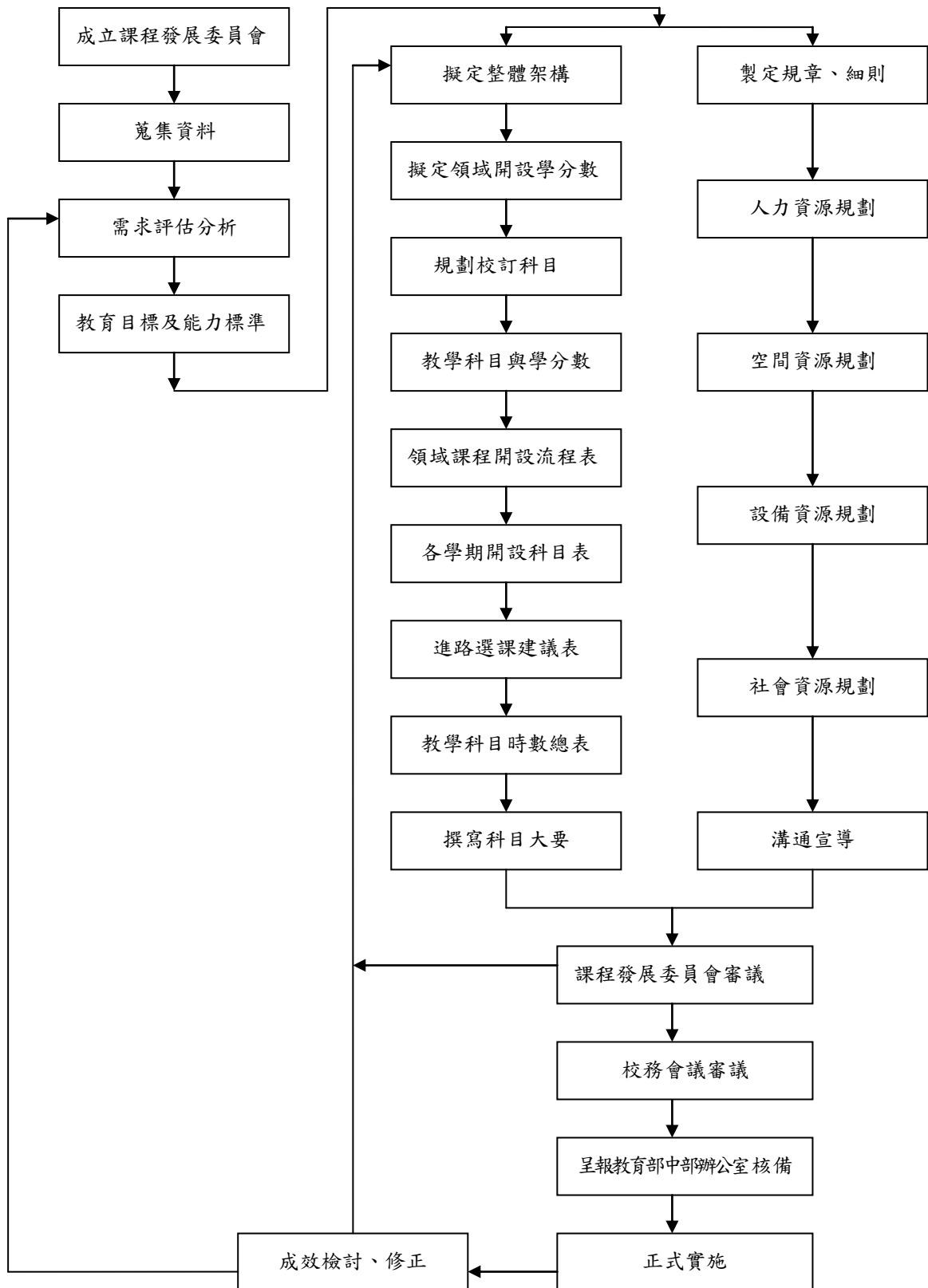


圖 3 課程規劃流程圖

三、群科歸屬表

表 2-3-1 光華學校財團法人臺南市光華高級中學附設職業類科 群科歸屬表

群別	科別
商管群	商業經營科
家政群	幼兒保育科
	流行服飾科
設計群	多媒體設計科
餐旅群	餐飲管理科

四、各群科課程規劃

(一)科教育目標

表 2-4-1 光華學校財團法人臺南市光華高級中學附設職業類科 各科教育目標

科別	科教育目標
商業經營科	<ol style="list-style-type: none"> 1.傳授有關商業暨服務業所需之現代經營技術與基本知識。 2.培育商業與服務業分工所需基層技術人力，涵養職業道德。 3.培養企業經營管理之知能。 4.培養學生適應環境與產業變遷之能力。 5.培養學生參與社區志工活動，提升學生服務情操、增強實務經驗。 6.落實專題製作的實務經驗，長期與大專院校及業界合作學習，並奠定繼續進修之基礎。
幼兒保育科	<ol style="list-style-type: none"> 1.培育因應社會趨勢與需要之多元幼兒教保基層人才。 2.學習基本幼兒教保的知識與技能，兼顧學生適性發展，作為繼續升學及專業知能發展之學習預備。 3.培養積極正向的人生態度及資訊應用的能力。 4.提升人文及科技素養，豐富生活內涵，並增進創造思考及適應社會變遷之能力。 5.培養學生自我學習精神，落實專題製作的規劃及實務經驗。
流行服飾科	<ol style="list-style-type: none"> 1.培養服裝構成製作、整體服飾造型組合、服裝設計、服飾品行銷及流行服飾飾品相關職場之基本知能與技能。 2.提升人文及科技素養，豐富生活美學內涵，增進創造力及國際觀之視野。 3.藉由不同的理論和實務主題學習專題製作，啟發學生邏輯思考與統整能力。 4.涵養敬業、負責、勤奮合作等職業道德及良好的安全工作習慣。 5.培育流行服飾相關職場服務及管理之基層人才與銷售人員。 6.培育具有繼續進修相關專業領域之興趣與能力。
多媒體設計科	<ol style="list-style-type: none"> 1.因應多媒體科技的時代，訓練學生具有多媒體設計的技術。 2.培育兼具理論與實務的多媒體設計人才為導向。 3.培養學生多元的創意思考模式及個人創意潛能發展，更加強人文素養及專業的工作態度。 4.增加學生升學之多元選擇，以及自我進修之能力，與職場工作之專業表現。 5.提升國內產業的競爭力，更發展創意文化產業與數位內容所需之專業人才
餐飲管理科	<ol style="list-style-type: none"> 1.培養餐旅從業人員的基本就業能力，奠定健全之職業倫理道德。 2.教育學生重視餐飲衛生安全及愛惜健康的觀念。 3.加強學生餐旅專業知識、技能之養成與應用並兼顧學生就業能力與升學之需求。 4.培養學生負責、守法、律己、勤奮工作、熱忱態度。 5.建立社會關懷及感恩回饋的正確觀念。 6.重視情境教學，培養學生能了解本國飲食文化，欣賞各國飲食文化進而發展精緻文化的能力。

備註：科教育目標請依據職業學校教育目標、群教育目標、學校特色、產業與學生需求及群核心能力等條件，以行為目標方式敘寫。

(二)校訂課程科目規劃

表 2-4-2-1 商業管理群校訂課程科目規劃表

群別	科別	一般能力	專業能力	相對應校訂科目	
				科目名稱	學分數
商業與管理群	商業經營科	1.生活適應及未來學習之基礎能力	1.具備秘書作業的能力。	文書處理	2
		(1) 具備解決問題及調適情緒之能力。	2.具備會計作業的能力。	會計學V VI	8
		(2) 啟迪尊重生命之意識。	3.具備行銷企劃的能力。	會計實習 I II	4
		(3) 奠定生涯發展之基本能力。	4.具備商業及管理基礎的能力。	會計實務 I II	4
		(4) 養成終身學習之態度。	5.具備國際貿易作業的能力。	會計資訊系統 I II	2
		2.人文素養及職業道德	6.具備金融作業的能力。	行銷學概論 I II	2
		(1) 陶冶人文基本素養。	7.具備商店管理的能力。	商業概論 III IV	4
		(2) 養成尊重差異之態度。	8.具備經濟統計分析能力。	企業管理 I II	4
		(3) 培養同儕學習之能力。	9.具備商業法律知識。	商業經營實務 I II	4
		(4) 涵養敬業樂群之精神。	10.具備電腦基礎技能。	管理學概要 I II	4
		3.公民資質及社會服務之基本能力	11.具備商業知識統整能力。	金融實務 I II	2
		(1) 深植積極進取之觀念。		投資理財概要 I II	4
		(2) 培養自我表達及人際關係處理之技巧。		商店管理 I II	2
		(3) 陶冶民主法治之素養。		門市服務 I II	2
		(4) 養成樂於服務社會之態度。		經濟學 III IV	6
		(5) 增進國際瞭解之能力。		統計學 I II	4
				民法與商事法概論 I II	4
				計算機應用 I II	6
				網際網路實務	2
				數位設計	2
		專題製作 I II	4		
		行銷學進階	2		
		電腦硬體裝修	2		

表 2-4-2-2 家政群校訂課程科目規劃表

群別	科別	一般能力	專業能力	相對應校訂科目	
				科目名稱	學分數
家政群	幼保保育科	1.生活適應及未來學習之基礎能力	1.增進語言表達及人際溝通能力	嬰幼兒保育	2
		(1) 具備解決問題及調適情緒之能力。	2.增進教保活動實施與行政的能力。	嬰幼兒發展 I II	4
		(2) 啟發尊重生命之意識。	3.學習幼兒教保相關知能，及提升幼保資訊搜尋及整理的能力。	幼兒教保概論 I II	4
		(3) 奠定生涯發展之基本能力。	4.培養敬業樂群積極負責及勤勞熱忱成的工作態度。	教保活動設計 I II	8
		(4) 養成終身學習之態度。	5.培養「尊重幼兒」之教育觀，並加強自我成長及增益專長能力。	教學媒體設計與應用 I II	4
		2.人文素養及職業道德	6.培養適應社會變遷創新進取及自我發展的能力	幼兒教保行政	2
		(1) 涵養關懷社區、服務社區的態度。		教保實務 I II	8
		(2) 養成尊重個別生命差異之態度。		幼兒行為觀察與評量	2
		(3) 培養同儕互動學習之能力。		幼兒行為輔導	2
		(4) 涵養敬業樂群之精神。		兒童福利概論	2
		3.公民資質及社會服務之基本能力		幼兒科學	2
		(1) 培養積極進取之人生觀。		幼兒體能	2
		(2) 培養自我表達及人際溝通之技巧。		幼兒韻律	2
		(3) 陶冶民主法治之素養。		幼兒美語教學	2
		(4) 養成樂於服務社會之態度。		嬰幼兒遊戲	2
		(5) 增進國際瞭解之能力。		幼兒造型	2
				教具實習 I II	4
				專題製作 I II	4
				器樂 I-IV	6
				銀髮族照護	2
		嬰幼兒安全教育	2		
		家庭管理 I II	4		
		應用美術	2		
		素描	2		
		合唱 I II	2		
		打擊樂	2		
		幼兒餐點設計與製作	2		
		創造性教學活動 I II	4		
		特殊幼兒教育	2		
		兒童文學	2		
		幼兒藝術	2		
		兒童戲劇	2		

表 2-4-2-2 家政群校訂課程科目規劃表(續)

群別	科別	一般能力	專業能力	相對應校訂科目	
				科目名稱	學分數
家政群	流行服飾科	<p>1.生活適應及未來學習之基礎能力</p> <p>(1) 具備解決問題及調適情緒之能力。</p> <p>(2) 啟迪尊重生命之意識。</p> <p>(3) 奠定生涯發展之基本能力。</p> <p>(4) 養成終身學習之態度。</p> <p>2.人文素養及職業道德</p> <p>(1) 陶冶人文基本素養。</p> <p>(2) 養成尊重差異之態度。</p> <p>(3) 培養同儕學習之能力。</p> <p>(4) 涵養敬業樂群之精神。</p> <p>3.公民資質及社會服務之基本能力</p> <p>(1) 深植積極進取之觀念。</p> <p>(2) 培養自我表達及人際關係處理之技巧。</p> <p>(3) 陶冶民主法治之素養。</p> <p>(4) 養成樂於服務社會之態度。</p> <p>(5) 增進國際瞭解之能力。</p>	<p>1.一年級</p> <p>(1) 瞭解服飾基本知識及技能。</p> <p>(2) 瞭解流行服飾特性及職場需求，學習服裝飾品製作及表現技法之基本知識與技能。</p> <p>(3) 養成學生敬業樂群之學習態度，及良好安全工作習慣。</p> <p>2.二年級</p> <p>(1) 加強學生服裝結構縫製概念之養成，以協助學生奠定紮實的縫製裁剪能力。</p> <p>(2) 強化美感、創意設計、行銷概念之相關基本能力。</p> <p>(3) 學習整體造型的創意性，輔以相關實習實作運用活動，以增進流行設計概念及能力。</p> <p>3.三年級</p> <p>(1) 培育繼續升學進修專業領域之興趣與能力，以延續在服裝製作、服裝創意設計、服飾行銷等更專精之領域。</p> <p>(2) 輔導學生適性之流行服飾職涯選擇。</p>	服裝概論	2
				基礎縫紉 I II	6
				服裝畫 I	2
				素描	2
				高級縫紉 I II	6
				服裝設計 I II	4
				服裝材料 I II	4
				立體裁剪 I II	4
				商品企劃	2
				飾品設計與製作 I II	4
				服飾工藝 I II	4
				色彩計畫	2
				服裝構成與製作 I II	4
				服裝表現技法	2
				創意設計	2
				專題製作 I II	4
				進階縫紉 I II	6
國服製作 I-III	6				
服裝展演規劃 I II	4				
成衣 I II	4				
美姿美儀 I II	4				
服裝專業電腦 I II	4				
整體造型設計 I II	4				
服飾行銷	2				
流行服飾分析 I II	4				
家庭教育進階 I II	4				

表 2-4-2-3 設計群校訂課程科目規劃表

群別	科別	一般能力	專業能力	相對應校訂科目	
				科目名稱	學分數
設計群	多媒體設計科	1.生活適應及未來學習之基礎能力 (1)具備解決問題及調適情緒之能力。 (2)啟迪尊重生命之意識。 (3)奠定生涯發展之基本能力。 (4)養成終身學習之態度。 2.人文素養及職業道德 (1)陶冶人文基本素養。 (2)養成尊重差異之態度。 (3)培養同儕學習之能力。 (4)涵養敬業樂群之精神。 3.公民資質及社會服務之基本能力 (1)深植積極進取之觀念。 (2)培養自我表達及人際關係處理之技巧。 (3)陶冶民主法治之素養。 (4)養成樂於服務社會之態度。 (5)增進國際瞭解之能力。	1.培養基本表現之能力。 2.培養基本設計實務之能力。 3.培養基本美感之能力。 4.培養基本設計學理之能力。 5.培養基本設計規劃之能力。 6.培養基本創造之能力。 7.培養創意發想及執行之能力。 8.培養多媒體傳達與表現之能力。 9.認識視覺媒體特性及培養視覺設計獨立製作之能力。 10.培養使用電腦科技設計之能力。 11.養成設計相關證照檢定之能力。 12.培養設計生活化之能力。 13.培養數位科技應用之能力。	文字造形 I II	2
				電腦繪圖 I II	4
				專題製作 I II	4
				網頁製作 I II	6
				色彩應用	2
				設計實務 I II	4
				表現技法 I II	4
				影像處理 I II	4
				數位多媒體設計 I II	6
				設計繪畫 I -VI	4
				展示設計 I II	4
				設計圖學 I -VI	4
				創意空間設計 I -VI	4
				複合媒材創作 I II	4
				電腦編排製作 I II	4
				多媒體動畫設計 I II	4
				多媒體影音剪輯 I II	4
				角色設定與分鏡製作 I II	4
動畫設計配樂及音效設計 I II	4				
數位攝影	2				
造形 I II	4				

表 2-4-2-4 餐旅群校訂課程科目規劃表

群別	科別	一般能力	專業能力	相對應校訂科目	
				科目名稱	學分數
餐旅群	餐飲管理科	<p>1.生活適應及未來學習之基礎能力</p> <p>(1)具備解決問題及調適情緒之能力。</p> <p>(2)啟迪尊重生命之意識。</p> <p>(3)奠定生涯發展之基本能力。</p> <p>(4)養成終身學習之態度。</p> <p>2.人文素養及職業道德</p> <p>(1)陶冶人文基本素養。</p> <p>(2)養成尊重差異之態度。</p> <p>(3)培養同儕學習之能力。</p> <p>(4)涵養敬業樂群之精神。</p> <p>3.公民資質及社會服務之基本能力</p> <p>(1)深植積極進取之觀念。</p> <p>(2)培養自我表達及人際關係處理之技巧。</p> <p>(3)陶冶民主法治之素養。</p> <p>(4)養成樂於服務社會之態度。</p> <p>(5)增進國際瞭解之能力。</p>	<p>1.培養基礎餐旅英語能力。</p> <p>2.餐旅產品的基本製作能力</p> <p>3.培養基本安全與衛生之能力。</p> <p>4.具備餐旅基本服務技巧</p> <p>5.增進餐旅產業及相關產業之認識能力</p> <p>6.培養統整餐旅管理的能力。</p> <p>7.增進餐飲行銷與經營的能力。</p>	餐旅管理 I II	4
				中餐烹飪實習 I II	6
				烘焙實習 I II	6
				專題製作 I II	2
				西餐烹飪實習 I II	8
				食物學 I II	2
				烘焙概論 I II	2
				觀光學概要	2
				餐飲行銷與經營 I II	2
				餐飲安全衛生 I II	2
				餐旅管理 III IV	2
				西餐概論與禮儀	4
				觀光日語入門 I II	2
				觀光韓語入門 I II	2
				觀光西班牙語入門 I II	2
				蔬果切雕實習	2
				中式點心	2
				健康飲食	3
				西點製作	3
				蛋糕裝飾	3
餐旅服務 V VI	3				
飲料與調酒 III IV	3				
旅遊實務 I II	2				
異國料理	4				
社區餐會經營與實務	4				
創意果雕	2				
職場實習	2				

(三)課程架構表

表 2-4-3-1 商管群商業經營科課程架構表

105 學年度入學學生適用

項目		相關規定		學校規劃情形		說明	
				學分數	百分比(%)		
一般科目	部定		66-76(34.4-39.6%)	68	35.79%		
	校訂	必修	各校課程發展組織自訂	12	6.32%		
		選修		12	6.32%		
	合計			92	48.43%		
專業及實習科目	部定	專業科目		12 學分(依總綱規定)	12	6.32%	
		實習(實務)科目		18 學分(依總綱規定)	18	9.47%	
	校訂	專業科目	必修	各校課程發展組織自訂	6	3.16%	
			選修		28	14.74%	
		實習(實務)科目	必修		18	9.47%	
			選修		16	8.42%	
	合計(至少 80 學分)			98	51.58%		
	實習(實務)科目學分數			至少 30 學分	52	27.36%	
可修習總學分數			184~192	190 學分			
彈性教學時間			0~8	2 節			
活動科目			18 學分(含班會及綜合活動，不計學分)	18 節			
上課總節數			210 節	210 節			
畢業條件	畢業學分		160 學分(報經主管機關核定後增減之)	160 學分			
	部定科目及格率		至少 85%	85%			
	專業及實習科目至少修習學分、及格學分數		至少修習 80 學分	80 學分			
			並至少 60 學分以上及格	60 學分			
實習(實務)科目及格學分數		至少 30 學分以上及格	30 學分				

表 2-4-3-2 家政群幼兒保育科課程架構表

105 學年度入學學生適用

項目		相關規定		學校規劃情形		說明	
				學分數	百分比(%)		
一般科目	部定		66-76(34.4-39.6%)	70	36.84%		
	校訂	必修	各校課程發展組織自訂	6	3.16%		
		選修		18	9.47%		
	合 計			94	49.47%		
專業及實習科目	部定	專業科目		14 學分(依總綱規定)	14	7.37%	
		實習(實務)科目		6 學分(依總綱規定)	6	3.16%	
	校訂	專業科目	必修	各校課程發展組織自訂	6	3.16%	
			選修		26	13.68%	
		實習(實務)科目	必修	各校課程發展組織自訂	24	12.63%	
			選修		20	10.53%	
	合 計(至少 80 學分)			96	50.53%		
	實習(實務)科目學分數			至少 30 學分	50	26.32%	
可修習總學分數			184~192	190 學分			
彈性教學時間			0~8	2 節			
活動科目			18 學分(含班會及綜合活動，不計學分)	18 節			
上課總節數			210 節	210 節			
畢業條件	畢業學分		160 學分(報經主管機關核定後增減之)	160 學分			
	部定科目及格率		至少 85%	85%			
	專業及實習科目至少修習學分、及格學分數		至少修習 80 學分	80 學分			
			並至少 60 學分以上及格	60 學分			
實習(實務)科目及格學分數		至少 30 學分以上及格	30 學分				

表 2-4-3-3 家政群 流行服飾科 課程架構表

105 學年度入學學生適用

項目		相關規定		學校規劃情形		說明	
				學分數	百分比(%)		
一般科目	部定		66-76(34.4-39.6%)	70	36.84%		
	校訂	必修	各校課程發展組織自訂	6	3.16%		
		選修		16	8.42%		
	合計			92	48.42%		
專業及實習科目	部定	專業科目		14 學分(依總綱規定)	14	7.37%	
		實習(實務)科目		6 學分(依總綱規定)	6	3.16%	
	校訂	專業科目	必修	各校課程發展組織自訂	10	5.26%	
			選修		18	9.47%	
		實習(實務)科目	必修	各校課程發展組織自訂	20	10.53%	
			選修		30	15.79%	
	合計(至少 80 學分)			98	51.58%		
實習(實務)科目學分數			至少 30 學分	56	29.48%		
可修習總學分數			184~192	190 學分			
彈性教學時間			0~8	2 節			
活動科目			18 學分(含班會及綜合活動，不計學分)	18 節			
上課總節數			210 節	210 節			
畢業條件	畢業學分		160 學分(報經主管機關核定後增減之)	160 學分			
	部定科目及格率		至少 85%	85%			
	專業及實習科目至少修習學分、及格學分數		至少修習 80 學分	80 學分			
			並至少 60 學分以上及格	60 學分			
實習(實務)科目及格學分數		至少 30 學分以上及格	30 學分				

表 2-4-3-4 設計群多媒體設計科 課程架構表

105 學年度入學學生適用

項目		相關規定		學校規劃情形		說明	
				學分數	百分比(%)		
一般科目	部定		66-76(34.4-39.6%)	68	35.79%		
	校訂	必修	各校課程發展組織自訂	12	6.32%		
		選修		14	7.37%		
	合 計			94	49.48%		
專業及實習科目	部定	專業科目		12 學分(依總綱規定)	12	6.32%	
		實習(實務)科目		18 學分(依總綱規定)	18	9.47%	
	校訂	專業科目	必修	各校課程發展組織自訂	2	1.05%	
			選修		6	3.16%	
		實習(實務)科目	必修		14	7.37%	
			選修		44	23.16%	
	合 計(至少 80 學分)			96	50.53%		
	實習(實務)科目學分數			至少 30 學分	76	40%	
可修習總學分數			184~192	190 學分			
彈性教學時間			0~8	2 節			
活動科目			18 學分(含班會及綜合活動，不計學分)	18 節			
上課總節數			210 節	210 節			
畢業條件	畢業學分		160 學分(報經主管機關核定後增減之)	160 學分			
	部定科目及格率		至少 85%	85%			
	專業及實習科目至少修習學分、及格學分數		至少修習 80 學分	80 學分			
			並至少 60 學分以上及格	60 學分			
實習(實務)科目及格學分數		至少 30 學分以上及格	30 學分				

表 2-4-3-5 餐旅群餐飲管理科 課程架構表

105 學年度入學學生適用

項目			相關規定	學校規劃情形		說明	
				學分數	百分比(%)		
一般科目	部定		66-76(34.4-39.6%)	68	35.79%		
	校訂	必修	各校課程發展組織自訂	12	6.32%		
		選修		15	7.89%		
	合計			95	50%		
專業及實習科目	部定	專業科目		4 學分(依總綱規定)	4	2.11%	
		實習(實務)科目		24 學分(依總綱規定)	24	12.63%	
	校訂	專業科目	必修	各校課程發展組織自訂	4	2.11%	
			選修		19	10%	
		實習(實務)科目	必修	各校課程發展組織自訂	22	11.58%	
			選修		22	11.58%	
	合計(至少 80 學分)			95	50.01%		
	實習(實務)科目學分數			至少 30 學分	68	35.79%	
可修習總學分數			184~192	190 學分			
彈性教學時間			0~8	2 節			
活動科目			18 學分(含班會及綜合活動，不計學分)	18 節			
上課總節數			210 節	210 節			
畢業條件	畢業學分		160 學分(報經主管機關核定後增減之)	160 學分			
	部定科目及格率		至少 85%	85%			
	專業及實習科目至少修習學分、及格學分數		至少修習 80 學分	80 學分			
			並至少 60 學分以上及格	60 學分			
實習(實務)科目及格學分數		至少 30 學分以上及格	30 學分				

(四)教學科目與學分(節)數表

表 2-4-4-1 商業與管理群商業經營科教學科目與學分(節)數檢核表

105 學年度入學學生適用

課程類別	科目		授課節數						備註		
			第一學年		第二學年		第三學年				
名稱	名稱	學分	一	二	一	二	一	二			
部定必修科目	語文領域	國文 I - VI	16	3	3	3	3	2	2	A	
		英文 I - VI	12	2	2	2	2	2	2		
	數學領域	數學 I II	6	3	3					☑ B	
	社會領域	歷史	2		2						☑ B
		地理	2		2						☑ A
		公民與社會	2	2							☑ A
	自然領域	基礎物理	2	2							☑ A
		基礎化學	2		2						☑ B
		基礎生物	0								
	藝術領域	音樂 I II	2	1	1						
		美術 I II	2	1	1						
		藝術生活	0								
	生活領域	生活科技	0								
		家政	0								
		計算機概論	2	2							☑ B(D)
		生涯規劃 I II	2						1		
		法律與生活	0								
		環境科學概論	0								
	健康與體育領域	體育 I - VI	12	2	2	2	2	2	2	2	
		健康與護理 I II	2	1	1						
全民國防教育 I II		2	1	1							
	小計	68	20	20	7	7	7	7	7	部定必修一般科目 68 學分	
專業科目	商業概論 I II	4	2	2							
	經濟學 I II	8			4	4					
	小計	12	2	2	4	4	0	0	0	部定必修專業科目 12 學分	
實習科目	會計學 I II	6	3	3							
	會計學 III IV	4			2	2					
	計算機概論 II	2		2							
	計算機概論 III IV	6			3						
	小計	18	3	5	5	5	0	0	0	部定必修實習(務)科目 18 學分	
	專業及實習科目合計	30	5	7	9	9	0	0	0		
	部定必修科目合計	98	25	27	16	16	7	7	7	部定必修總計 98 學分	

表 2-4-4-1 商業與管理群商業經營科教學科目與學分(節)數檢核表(續)

課程類別		科目		授課節數						備註	
				第一學年		第二學年		第三學年			
名稱	學分	名稱	學分	一	二	一	二	一	二		
校訂科目	一般科目	12 學分 6.3%	生活英語會話 I-IV	4	1	1	1	1			
		生命教育概論	1	1							
		數學 III IV	6			3	3				
		正向幸福學	1		1						
		小計	12	2	2	4	4	0	0		校訂必修一般科目 12 學分
	專業科目	6 學分 3.2%	行銷學概論 I II	2	1	1					
		民法與商事法概論 I II	4			2	2				
		小計	6	1	1	2	2	0	0		校訂必修專業科目 6 學分
	實習(務)科目	18 學分 9.5%	專題製作 I II	4				2	2		
		商業經營實務 I II	4					2	2		
		金融實務 I II	2					1	1		
		會計實務 I II	4			2	2				
		會計實習 I II	4	2	2						
		小計	18	2	2	2	4	5	3		校訂必修實習(務)科目 18 學分
	必修學分數合計			36	5	5	8	10	5	3	
選修學分	一般科目	12 學分 6.3%	國語文學概論 I II	2				1	1		三選一
		國語文閱讀與寫作 I II	2					1	1		三選一
		古典詩詞賞析 I II	2					1	1		三選一
		基礎英文閱讀與寫作 I II	2					1	1		二選一
		英語聽講練習 I II	2					1	1		二選一
		數學 V VI	6					3	3		
		服務學習	1			1					三選一
		空間美學	1			1					三選一
		影片剪輯	1			1					三選一
		生態美學	1				1				三選一
		美感教育	1				1				三選一
		簡報製作	1				1				三選一
		應選修學分數小計	12								
	專業科目	28 學分 14.7%	統計學 I II	4							
投資理財概要 I II		4					2	2			二選一
企業管理 I II		4			2	2					二選一
管理學概要 I II		4			2	2					二選一

課程類別			科目		授課節數						備註
					第一學年		第二學年		第三學年		
名稱	學分	名稱	學分	一	二	一	二	一	二		
		商業概論ⅢⅣ	4					2	2		
		經濟學ⅢⅣ	6					3	3		
		會計學ⅤⅥ	8					4	4		
		行銷學進階	2						2		
		應選修學分數小計	28								校訂選修專業科目開設 36 學分
	實習(務)科目	16 學分 8.4%	網際網路實務	2			2				二選一
			數位設計	2			2				二選一
			門市服務ⅠⅡ	2			1	1			
			商店管理ⅠⅡ	2			1	1			
			計算機應用ⅠⅡ	6					3	3	
			文書處理	2	2						二選一
			電腦硬體裝修	2	2						二選一
			會計資訊系統ⅠⅡ	2					1	1	
應選修學分數小計	16								校訂選修實習(務)科目 開設 20 學分		
選修學分數合計			56	2	0	7	5	20	22	校訂選修開設 78 學分	
校訂科目學分數總計			92	7	5	15	15	25	25		
可修習學分數總計			190	32	32	31	31	32	32		
彈性教學節數			2			1	1				
必修科目	活動科目	18	綜合活動	12	2	2	2	2	2	2	
			班會	6	1	1	1	1	1	1	
每週教學總節數			210	35	35	35	35	35	35		

表 2-4-4-2 家政群幼兒保育科教學科目與學分(節)數表
105 學年度入學學生適用

課程類別	科目		授課節數						備註		
			第一學年		第二學年		第三學年				
名稱	名稱	學分	一	二	一	二	一	二			
部定必修科目	語文領域	國文 I -VI	16	3	3	3	3	2	2	☑ A	
		英文 I -VI	12	2	2	2	2	2	2		
	數學領域	數學 I -IV	8	2	2	2	2			☑ A	
	社會領域	歷史	2		2						☑ A
		地理	2		2						☑ A
		公民與社會	2	2							☑ A
	自然領域	基礎物理	2	2							☑ A
		基礎化學	2		2						☑ B
		基礎生物	0								
	藝術領域	音樂 I II	2	1	1						
		美術 I II	2	1	1						
		藝術生活	0								
	生活領域	生活科技	0								
		家政	0								
		計算機概論	2	2							☑ A
		生涯規劃 I II	2					1	1		
		法律與生活	0								
		環境科學概論	0								
	健康與體育領域	體育 I -VI	12	2	2	2	2	2	2		
		健康與護理 I II	2	1	1						
	全民國防教育 I II	2	1	1							
	小計	70	19	19	9	9	7	7	部定必修一般科目 70 學分		
專業科目	家政概論 I II	4	2	2							
	家庭教育 I II	4			2	2					
	色彩概論	2	2								
	家政職業倫理	2					2				
	家政行銷與服務	2						2			
	小計	14	4	2	2	2	2	2	2	部定必修專業科目 14 學分	
實習科目	美容實務	0									
	膳食與營養實務	2			2						
	家政行職業衛生與安全	2		2							
	家庭生活管理實務	0									
	嬰幼兒照護實務	2		2							

課程類別	科目		授課節數						備註
			第一學年		第二學年		第三學年		
名稱	名稱	學分	一	二	一	二	一	二	
	服飾實務	0							
	小計	6	0	4	0	2	0	0	部定必修實習(務)科目 6 學分
	專業及實習科目合計	20	4	6	2	4	2	2	
	部定必修科目合計	90	23	25	11	13	9	9	部定必修總計 90 學分

表 2-4-4-2 家政群幼兒保育科教學科目與學分(節)數表(續)

課程類別		科目		授課節數						備註	
				第一學年		第二學年		第三學年			
名稱	學分	名稱	學分	一	二	一	二	一	二		
必修學分	一般科目 6學分 3.2%	生活英語會話 I-IV	4	1	1	1	1				
		生命教育概論	1						1		
		正向幸福學	1	1							
		小計	6	2	1	1	1	0	1	校訂必修一般科目 6 學分	
	專業科目 6學分 3.2%	幼兒教保概論 I II	4			2	2				
		嬰幼兒發展 I	2	2							
		小計	6	2	0	2	2	0	0	校訂必修專業科目 6 學分	
	實習(務)科目 24學分 12.6%	教保實務 I II	8						4	4	
		專題製作 I II	4				2	2			
		器樂 I II	4	2	2						
		教保活動設計 I II	8			4	4				
		小計	24	2	2	4	6	6	4	校訂必修實習(務)科目 24 學分	
	必修學分數合計			36	6	3	7	9	6	5	
	校訂科目	一般科目 18學分 9.5%	國語文閱讀與寫作 I II	2					1	1	三選一
			古典詩詞賞析 I II	2					1	1	三選一
國語文學概論 I II			2					1	1	三選一	
基礎英文閱讀與寫作 I II			2					1	1	二選一	
英語聽講練習 I II			2					1	1	二選一	
數學演習 I II			2			1	1				
數學統合 I II			6					3	3		
服務學習			1	1							
空間美學			1						1		
美感教育			2						2	二選一	
生態美學			2						2	二選一	
影片剪輯			2					2		二選一	
簡報製作			2					2		二選一	
應選修學分數小計		18								校訂選修一般科目開設 28 學分	
專業科目 26學分 13.7%		嬰幼兒保育	2	2							
	嬰幼兒發展 II	2		2							
	幼兒行為觀察與輔導	2				2			二選一		
	親職教育	2				2			二選一		
	特殊幼兒教育	2			2				二選一		
	嬰幼兒安全教育	2			2				二選一		
	兒童文學	2			2						
	嬰幼兒遊戲	2					2				

課程類別		科目		授課節數						備註	
				第一學年		第二學年		第三學年			
名稱	學分	名稱	學分	一	二	一	二	一	二		
		家庭管理 I II	4					2	2		
		創造性教學活動 I II	4			2	2				
		幼兒美語教學	2					2		二選一	
		幼兒教保行政	2					2		二選一	
		兒童福利概論	2						2	二選一	
		銀髮族照護	2						2	二選一	
		幼兒造型	2				2			二選一	
		幼兒藝術	2				2			二選一	
		應選修學分數小計	26								校訂選修專業科目開設 36 學分
	實習(務)科目	20 學分 10.5%	應用美術	2			2				
			素描	2		2					
			器樂 III	2			2				
			教學媒體設計與應用 I II	4			2	2			
			教具實習 I II	4					2	2	
			兒童戲劇	2						2	二選一
			打擊樂	2						2	二選一
			幼兒餐點設計與製作	2						2	二選一
			幼兒科學	2						2	二選一
			幼兒韻律	2						2	二選一
			幼兒體能	2						2	二選一
應選修學分數小計	20								校訂選修實習(務)科目開設 26 學分		
選修學分數合計		64	3	4	13	9	17	18	校訂選修開設 90 學分		
校訂科目學分數總計		100	9	7	20	18	23	23			
可修習學分數總計		190	32	3	31	31	32	32			
彈性教學節數		2			1	1					
必修科目	活動科目	18	班會	6	1	1	1	1	1	1	
			綜合活動	12	2	2	2	2	2	2	
每週教學總節數		210	35	35	35	35	35	35			

表 2-4-4-3 家政群流行服飾科教學科目與學分(節)數表
105 學年度入學學生適用

課程類別	科目		授課節數						備註	
			第一學年		第二學年		第三學年			
名稱	名稱	學分	一	二	一	二	一	二		
部定必修科目	語文領域	國文 I -VI	16	3	3	3	3	2	2	<input checked="" type="checkbox"/> A
		英文 I -VI	12	2	2	2	2	2	2	
	數學領域	數學 I -IV	8	2	2	2	2			<input checked="" type="checkbox"/> A
	社會領域	歷史	2		2					<input checked="" type="checkbox"/> B
		地理	2		2					<input checked="" type="checkbox"/> A
		公民與社會	2	2						<input checked="" type="checkbox"/> A
	自然領域	基礎物理	2	2						<input checked="" type="checkbox"/> A
		基礎化學	2		2					<input checked="" type="checkbox"/> B
		基礎生物	0							
	藝術領域	音樂 I II	2	1	1					
		美術 I II	2	1	1					
		藝術生活	0							
	生活領域	生活科技	0							
		家政	0							
		計算機概論	2	2						<input checked="" type="checkbox"/> A
		生涯規劃 I II	2					1	1	
		法律與生活	0							
		環境科學概論	0							
	健康與體育領域	體育 I -VI	12	2	2	2	2	2	2	
		健康與護理 I II	2	1	1					
	全民國防教育 I II	2	1	1						
	小 計	70	19	19	9	9	7	7	部定必修一般科目 70 學分	
專業科目	家政概論 I II	4	2	2						
	家庭教育 I II	4			2	2				
	色彩概論	2	2							
	家政職業倫理	2					2			
	家政行銷與服務	2						2		
	小 計	14	4	2	2	2	2	2	2	部定必修專業科目 14 學分
實習科目	美容實務	2		2						
	膳食與營養實務	0								
	家政行政職業衛生與安全	2		2						
	家庭生活管理實務	0								
	嬰幼兒照護實務	0								

課程類別	科目		授課節數						備註
			第一學年		第二學年		第三學年		
名稱	名稱	學分	一	二	一	二	一	二	
	服飾實務	2	2						
	小 計	6	2	4	0	0	0	0	部定必修實習(務)科目 6 學分
	專業及實習科目合計	20	6	6	2	2	2	2	
	部定必修科目合計	90	25	25	11	11	9	9	部定必修總計 90 學分

表 2-4-4-3 家政群流行服飾科教學科目與學分(節)數表(續)

105 學年度入學學生適用

課程類別		科目		授課節數						備註		
				第一學年		第二學年		第三學年				
名稱	學分	名稱	學分	一	二	一	二	一	二			
必修學分	一般科目	6 學分 3.2%	生活英語會話 I-IV	4	1	1	1	1				
			正向幸福學	1		1						
			生命教育概論	1	1							
			小計	6	2	2	1	1	0	0	校訂必修一般科目 6 學分	
	專業科目	10 學分 5.3%	服裝畫 I	2		2						
			服裝設計 I II	4			2	2				
			服裝材料 I II	4			2	2				
			小計	10	0	2	4	4	0	0	校訂必修專業科目 10 學分	
	實習(務)科目	20 學分 10.5%	服裝展演規劃 I II	4					2	2		
			專題製作 I II	4				2	2			
			基礎縫紉 I II	6	3	3						
			高級縫紉 I II	6			3	3				
			小計	20	3	3	3	5	4	2	校訂必修實習(務)科目 20 學分	
	必修學分數合計			36	5	7	8	10	4	2		
	校訂科目	一般科目	16 學分 8.4%	古典詩詞賞析 I II	2					1	1	三選一
國語文閱讀與寫作 I II				2					1	1	三選一	
國語文學概論 I II				2					1	1	三選一	
數學演習 I II				2			1	1				
基礎英文閱讀與寫作 I II				2					1	1	二選一	
英語聽講練習 I II				2					1	1	二選一	
數學統合 I II				6					3	3		
服務學習				1			1				二選一	
空間美學				1			1				二選一	
美感教育 I II				2					1	1	二選一	
生態美學 I II				2					1	1	二選一	
影片剪輯				1				1			二選一	
簡報製作				1				1			二選一	
應選修學分數小計		16								校訂選修一般科目開設 26 學分		
專業科目		18 學分 9.5%	商品企劃	2			2				二選一	
			服飾行銷	2			2				二選一	
			服裝專業電腦 I II	4					2	2		
			色彩計畫	2						2		
	服飾流行分析 I II		4					2	2	二選一		

課程類別		科目		授課節數						備註	
				第一學年		第二學年		第三學年			
名稱	學分	名稱	學分	一	二	一	二	一	二		
		家庭教育進階 I II	4					2	2	二選一	
		美姿美儀 I II	4					2	2		
		服裝概論	2	2							二選一
		素描	2	2							二選一
		應選修學分數小計	18								校訂選修專業科目開設 26 學分
	實習(務)科目	30 學分 15.8%	進階縫紉 I II	6					3	3	
			飾品設計與製作 I II	4			2	2			二選一
			服飾工藝 I II	4			2	2			二選一
			立體裁剪 I II	4			2	2			
			國服製作 I - III	6				2	2	2	
			服裝構成與製作 I II	4			2	2			
			成衣 I II	4					2	2	二選一
			整體造型設計 I II	4					2	2	二選一
			服裝表現技法	2			2				二選一
			創意設計	2			2				二選一
			應選修學分數小計	30							
	選修學分數合計			64	2	0	12	10	19	21	校訂選修開設 92 學分
	校訂科目學分數總計			100	7	7	20	20	23	23	
	可修習學分數總計			190	32	32	31	31	32	32	
彈性教學節數			2			1	1				
必修科目	活動科目	18	綜合活動	12	2	2	2	2	2	2	
			班會	6	1	1	1	1	1	1	
每週教學總節數			210	35	35	35	35	35	35		

表 2-4-4-4 設計群多媒體設計科教學科目與學分(節)數表

105 學年度入學學生適用

課程類別	科目		授課節數						備註	
			第一學年		第二學年		第三學年			
名稱	名稱	學分	一	二	一	二	一	二		
部定必修科目	語文領域	國文 I -VI	16	3	3	3	3	2	2	A
		英文 I -VI	12	2	2	2	2	2	2	
	數學領域	數學 I II	6	3	3					B
	社會領域	歷史	2		2					A
		地理	2		2					A
		公民與社會	2	2						A
	自然領域	基礎物理	2	2						A
		基礎化學	2		2					B
		基礎生物	0							
	藝術領域	音樂 I II	2			1	1			
		美術 I II	2			1	1			
		藝術生活	0							
	生活領域	生活科技	0							
		家政	0							
		計算機概論	2	2						A
		生涯規劃 I II	2					1	1	
		法律與生活	0							
		環境科學概論	0							
	健康與體育領域	體育 I -VI	12	2	2	2	2	2	2	
		健康與護理 I II	2	1	1					
	全民國防教育 I II	2	1	1						
	小計	68	18	18	9	9	7	7	部定必修一般科目 68 學分	
專業科目	色彩原理	2			2					
	設計與生活	2			2					
	造形原理	2			2					
	數位設計基礎	2			2					
	設計概論	2				2				
	創意潛能開發	2				2				
	小計	12	0	0	8	4	0	0	部定必修專業科目 12 學分	
實習科目	繪畫基礎 I II	6	3	3						
	基本設計 I II	6	3	3						
	基礎圖學 I II	6	3	3						
	小計	18	9	9	0	0	0	0	部定必修實習(務)科目 18 學分	
專業及實習科目合計		30	9	9	8	4	0	0		
部定必修科目合計		98	27	27	17	13	7	7	部定必修總計 98 學分	

表 2-4-4-4 設計群多媒體設計科教學科目與學分(節)數表(續)

105 學年度入學學生適用

課程類別		科目		授課節數						備註	
名稱	學分	名稱	學分	第一學年		第二學年		第三學年			
				一	二	一	二	一	二		
必修學分	一般科目	12 學分 6.3%	生命教育概論	1	1						
			數學ⅢⅣ	6			3	3			
			生活英語會話 I-IV	4	1	1	1	1			
			正向幸福學	1		1					
			小計	12	2	2	4	4	0	0	校訂必修一般科目 12 學分
	專業科目	2 學分 1.1%	文字造形 I II	2	1	1					
			小計	2	1	1	0	0	0	0	校訂必修專業科目 2 學分
	實習(務)科目	14 學分 7.4%	電腦繪圖 I II	4	2	2					
			專題製作 I II	4				2	2		
			網頁製作 I II	6					3	3	
			小計	14	2	2	0	2	5	3	校訂必修實習(務)科目 14 學分
	必修學分數合計			28	5	5	4	6	5	3	
	校訂科目	一般科目	14 學分 7.4%	國語文閱讀與寫作 I II	2				1	1	三選一
				古典詩詞賞析 I II	2				1	1	三選一
				國語文學概論 I II	2				1	1	三選一
基礎英文閱讀與寫作 I II				2				1	1	二選一	
英語聽講練習 I II				2				1	1	二選一	
數學統合 I II				6				3	3		
服務學習 I II				2			1	1		四選一	
空間美學 I II				2			1	1		四選一	
影片剪輯 I II				2			1	1		四選一	
簡報製作 I II				2			1	1		四選一	
美感教育 I II				2					1	1	二選一
生態美學 I II				2					1	1	二選一
應選修學分數小計		14							校訂選修一般科目開設 28 學分		
專業科目		6 學分 3.2%	色彩應用	2				2			
			造形 I II	4					2	2	
	應選修學分數小計		6							校訂選修專業科目開設 6 學分	
實習(務)科目	44 學分 23.2%	設計繪畫 I-VI	4			1	1	1	1		
		展示設計 I II	4			2	2			二選一	
		影像處理 I II	4			2	2			二選一	
		設計圖學 I-VI	4			1	1	1	1	二選一	

課程類別		科目		授課節數						備註	
				第一學年		第二學年		第三學年			
名稱	學分	名稱	學分	一	二	一	二	一	二		
		創意空間設計 I -VI	4			1	1	1	1	二選一	
		複合媒材創作 I II	4					2	2		
		多媒體影音剪輯 I II	4					2	2	二選一	
		電腦編排製作 I II	4					2	2	二選一	
		數位多媒體設計 I II	6			3	3				
		多媒體動畫設計 I II	4					2	2		
		數位攝影	2						2		
		表現技法 I II	4			2	2				
		動畫設計配樂及音效設計 I II	4					2	2		
		角色設定與分鏡製作 I II	4					2	2	二選一	
		設計實務 I II	4					2	2	二選一	
		應選修學分數小計	44							校訂選修實習(務)科目開設 60 學分	
		選修學分數合計	64	0	0	10	12	20	22	校訂選修開設 94 學分	
		校訂科目學分數總計	92	5	5	14	18	25	25		
		可修習學分數總計	190	32	32	31	31	32	32		
		彈性教學節數	2			1	1				
必修科目	活動科目	18	綜合活動	12	2	2	2	2	2	2	
			班會	6	1	1	1	1	1	1	
		每週教學總節數	210	35	35	35	35	35	35		

表 2-4-4-5 餐旅群餐飲管理科教學科目與學分(節)數表
105 學年度入學學生適用

課程類別	科目		授課節數						備註		
			第一學年		第二學年		第三學年				
名稱	名稱	學分	一	二	一	二	一	二			
部定必修科目	語文領域	國文 I -VI	16	3	3	3	3	2	2	☑ A	
		英文 I -VI	12	2	2	2	2	2	2		
	數學領域	數學 I II	6	3	3					☑ B	
	社會領域	歷史	2		2						☑ B
		地理	2		2						☑ A
		公民與社會	2	2							☑ A
	自然領域	基礎物理	2	2							☑ A
		基礎化學	2		2						☑ B
		基礎生物	0								
	藝術領域	音樂 I II	2			1	1				
		美術 I II	2			1	1				
		藝術生活	0								
	生活領域	生活科技	0								
		家政	0								
		計算機概論	2	2							☑ A
		生涯規劃 I II	2					1	1		
		法律與生活	0								
		環境科學概論	0								
	健康與體育領域	體育 I -VI	12	2	2	2	2	2	2	2	
		健康與護理 I II	2	1	1						
		全民國防教育 I II	2	1	1						
	小計		68	18	18	9	9	7	7	部定必修一般科目 68 學分	
	專業科目	餐旅概論 I II	4	2	2						
小計		4	2	2	0	0	0	0	部定必修專業科目 4 學分		
實習科目	餐旅英文與會話 I -IV	8	2	2	2	2					
	餐旅服務 I -IV	10	3	3	2	2					
	飲料與調酒 I II	6			3	3					
	小計	24	5	5	7	7	0	0	部定必修實習(務)科目 24 學分		
專業及實習科目合計		28	7	7	7	7	0	0			
部定必修科目合計		96	25	25	16	16	7	7	部定必修總計 96 學分		

表 2-4-4-5 餐旅群餐飲管理科教學科目與學分(節)數表(續)

105 學年度入學學生適用

課程類別		科目		授課節數						備註	
				第一學年		第二學年		第三學年			
名稱	學分	名稱	學分	一	二	一	二	一	二		
必修學分	一般科目 12 學分 6.3%	生活英語會話 I -IV	4	1	1	1	1				
		正向幸福學	1		1						
		數學 III IV	6			3	3				
		生命教育概論	1	1							
		小 計	12	2	2	4	4	0	0	校訂必修一般科目 12 學分	
	專業科目 4 學分 2.1%	餐旅管理 I II	4			2	2				
		小 計	4	0	0	2	2	0	0	校訂必修專業科目 4 學分	
	實習(務)科目 22 學分 11.6%	專題製作 I II	2				1	1			
		西餐烹飪實習 I II	8					4	4		
		中餐烹飪實習 I II	6	3	3						
		烘焙實習 I II	6			3	3				
		小 計	22	3	3	3	4	5	4	校訂必修實習(務)科目 22 學分	
	必修學分數合計			38	5	5	9	10	5	4	
	校訂科目	一般科目 15 學分 7.9%	基礎英文閱讀與寫作 I II	2					1	1	二選一
			英語聽講練習 I II	2					1	1	二選一
國語文閱讀與寫作 I II			2					1	1	三選一	
古典詩詞賞析 I II			2					1	1	三選一	
國語文學概論 I II			2					1	1	三選一	
數學統合 I II			6					3	3		
服務學習			3					3		二選一	
空間美學			3					3		二選一	
美感教育			1						1	二選一	
生態美學			1						1	二選一	
影片剪輯			1			1				二選一	
簡報製作			1			1				二選一	
應選修學分數小計		15								校訂選修一般科目開設 26 學分	
專業科目 19 學分 10%		西餐概論與禮儀	2						2		
		食物學 I II	2	1	1						
	烘焙概論 I II	2			1	1					
	觀光學概要	2			2						
	餐飲行銷與經營	1					1				
	餐飲安全衛生 I II	2	1	1							
	餐旅管理 III IV	4					2	2			

課程類別		科目		授課節數						備註	
				第一學年		第二學年		第三學年			
名稱	學分	名稱	學分	一	二	一	二	一	二		
		觀光日語入門 I II	2					1	1	三選一	
		觀光韓語入門 I II	2					1	1	三選一	
		觀光西班牙語入門 I II	2					1	1	三選一	
		餐旅服務 V VI	2					1	1		
		應選修學分數小計	19								校訂選修專業科目開設 23 學分
	實習(務)科目	22 學分 11.6%	蔬果切雕實習	2			2				
			中式點心	3					3		二選一
			健康飲食	3					3		二選一
			西點製作	3						3	二選一
			蛋糕裝飾	3						3	二選一
			飲料與調酒 III IV	4					2	2	
			旅遊實務 I II	4					2	2	
			異國料理	2				2			
			社區餐會經營與實務	2						2	
			創意果雕	2				2			二選一
職場實習	2				2			二選一			
		應選修學分數小計	22							校訂選修實習(務)科目開設 30 學分	
		選修學分數合計	56	2	2	6	5	20	21	校訂選修開設 79 學分	
		校訂科目學分數總計	94	7	7	15	15	25	25		
		可修習學分數總計	190	32	32	31	31	32	32		
		彈性教學節數	2			1	1				
必修科目	活動科目	18	綜合活動	12	2	2	2	2	2	2	
			班會	6	1	1	1	1	1	1	
		每週教學總節數	210	35	35	35	35	35	35		

(五)科目開設流程表

類別：一般科目

表 2-4-5-1-1 商管群科目開設流程表

課程類別	學年 課程領域	第一學年		第二學年		第三學年	
		第一學期	第二學期	第一學期	第二學期	第一學期	第二學期
部定科目	語文領域	國文 I → 國文 II → 國文 III → 國文 IV → 國文 V → 國文 VI					
		英文 I → 英文 II → 英文 III → 英文 IV → 英文 V → 英文 VI					
	數學領域	數學 I → 數學 II					
	社會領域	歷史					
		地理					
		公民與社會					
	自然領域	基礎物理					
		基礎化學					
	藝術領域	音樂 I → 音樂 II					
		美術 I → 美術 II					
	生活領域	計算機概論 I					
		生涯規劃 I → 生涯規劃 II					
	健康與體育領域	體育 I → 體育 II → 體育 III → 體育 IV → 體育 V → 體育 VI					
健康與護理 I → 健康與護理 II							
全民國防	全民國防教育 I → 全民國防教育 II						

表 2-4-5-1-1 商管群科目開設流程表 (續)

課程類別	學年	第一學年		第二學年		第三學年		
		第一學期	第二學期	第一學期	第二學期	第一學期	第二學期	
校訂科目	語文領域	生活英語會話 I → 生活英語會話 II → 生活英語會話 III → 生活英語會話 IV						
						英語聽講練習 I	→	英語聽講練習 II
						基礎英文閱讀與寫作 I	→	基礎英文閱讀與寫作 II
						國語文閱讀與寫作 I	→	國語文閱讀與寫作 II
						古典詩詞賞析 I	→	古典詩詞賞析 II
						國語文學概論 I	→	國語文學概論 II
	數學領域					數學 III	→	數學 IV
						數學 V	→	數學 VI
	生活領域	生命教育概論						
		正向幸福學						
	資訊美學領域	服務學習						
		空間美學						
影片剪輯								
美感教育								
生態美學								
簡報製作								

備註：1.科目如無相關聯性者應分列填寫，列請自行增刪調整，空白列請刪除。

2.以科為單位，若全校(群)一般科目開設流程相同時，則以校(群)為單位，全校(群)1表，表頭之○○科省略。

表 2-4-5-1-2 家政群科目開設流程表

課程類別	學年 課程領域	第一學年		第二學年		第三學年	
		第一學期	第二學期	第一學期	第二學期	第一學期	第二學期
部定科目	語文領域	國文 I	→ 國文 II	→ 國文 III	→ 國文 IV	→ 國文 V	→ 國文 VI
		英文 I	→ 英文 II	→ 英文 III	→ 英文 IV	→ 英文 V	→ 英文 VI
	數學領域	數學 I	→ 數學 II	→ 數學 III	→ 數學 IV		
	社會領域		歷史				
			地理				
			公民與社會				
	自然領域	基礎物理					
		基礎化學					
	藝術領域	音樂 I	→ 音樂 II				
		美術 I	→ 美術 II				
	生活領域	計算機概論					
						生涯規劃 I	→ 生涯規劃 II
	健康與體育領域	體育 I	→ 體育 II	→ 體育 III	→ 體育 IV	→ 體育 V	→ 體育 VI
健康與護理 I		→ 健康與護理 II					
全民國防	全民國防教育 I		→ 全民國防教育 II				

表 2-4-5-1-2 家政群科目開設流程表 (續 1)

課程類別	學年	第一學年		第二學年		第三學年	
		第一學期	第二學期	第一學期	第二學期	第一學期	第二學期
校訂科目	語文領域	生活英語會話 I → 生活英語會話 II → 生活英語會話 III → 生活英語會話 IV					
						英語聽講練習 I → 英語聽講練習 II	
						基礎英文閱讀與寫作 I → 基礎英文閱讀與寫作 II	
						國語文閱讀與寫作 I → 國語文閱讀與寫作 II	
						古典詩詞賞析 I → 古典詩詞賞析 II	
						國語文學概論 I → 國語文學概論 II	
	數學領域	數學演習 I → 數學演習 II					
						數學統合 I → 數學統合 II	
	生活領域	生命教育概論					
		正向幸福學					
	資訊美學領域	服務學習					
						空間美學	
						影片剪輯	
						簡報製作	
						美感教育	
						生態美學	

備註：1.科目如無相關聯性者應分列填寫，列請自行增刪調整，空白列請刪除。

2.以科為單位，若全校(群)一般科目開設流程相同時，則以校(群)為單位，全校(群)1表，表頭之○○科省略。

表 2-4-5-1-2 家政群(流行服飾科)科目開設流程表 (續 2)

課程類別	學年	第一學年		第二學年		第三學年	
		第一學期	第二學期	第一學期	第二學期	第一學期	第二學期
校訂科目	語文領域	生活英語會話 I → 生活英語會話 II → 生活英語會話 III → 生活英語會話 IV					
						英語聽講練習 I → 英語聽講練習 II	
						基礎英文閱讀與寫作 I → 基礎英文閱讀與寫作 II	
						國語文閱讀與寫作 I → 國語文閱讀與寫作 II	
						古典詩詞賞析 I → 古典詩詞賞析 II	
						國語文學概論 I → 國語文學概論 II	
	數學領域	數學演習 I → 數學演習 II					
		數學統合 I → 數學統合 II					
	生活領域	生命教育概論					
		正向幸福學					
	資訊美學領域	服務學習					
		空間美學					
		影片剪輯					
		簡報製作					
						美感教育 I	
				生態美學 I		生態美學 II	

備註：1.科目如無相關聯性者應分列填寫，列請自行增刪調整，空白列請刪除。

2.以科為單位，若全校(群)一般科目開設流程相同時，則以校(群)為單位，全校(群)1表，表頭之○○科省略。

表 2-4-5-1-3 設計群科目開設流程表

課程類別	學年 課程領域	第一學年		第二學年		第三學年		
		第一學期	第二學期	第一學期	第二學期	第一學期	第二學期	
部 定 科 目	語文領域	國文 I	→ 國文 II	→ 國文 III	→ 國文 IV	→ 國文 V	→ 國文 VI	
		英文 I	→ 英文 II	→ 英文 III	→ 英文 IV	→ 英文 V	→ 英文 VI	
	數學領域	數學 I	→ 數學 II	→ 數學 III	→ 數學 IV			
	社會領域		歷史					
			地理					
			公民與社會					
	自然領域		基礎物理					
			基礎化學					
	藝術領域				音樂 I	→ 音樂 II		
					美術 I	→ 美術 II		
	生活領域		計算機概論					
							生涯規劃 I	→ 生涯規劃 II
	健康與體育領域		體育 I	→ 體育 II	→ 體育 III	→ 體育 IV	→ 體育 V	→ 體育 VI
		健康與護理 I		→ 健康與護理 II				
全民國防		全民國防教育 I		→ 全民國防教育 II				

表 2-4-5-1-3 設計群科目開設流程表 (續)

課程類別	學年 課程領域	第一學年		第二學年		第三學年		
		第一學期	第二學期	第一學期	第二學期	第一學期	第二學期	
校訂科目	語文領域	生活英語會話 I → 生活英語會話 II → 生活英語會話 III → 生活英語會話 IV						
		英語聽講練習 I → 英語聽講練習 II						
		基礎英文閱讀與寫作 I → 基礎英文閱讀與寫作 II						
		國語文閱讀與寫作 I → 國語文閱讀與寫作 II						
		古典詩詞賞析 I → 古典詩詞賞析 II						
		國語文學概論 I → 國語文學概論 II						
	數學領域	數學演習 I → 數學演習 II						
		數學統合 I → 數學統合 II						
	生活領域	生命教育概論						
		正向幸福學						
	資訊美學領域	服務學習 I		服務學習 II				
		空間美學 I		空間美學 II				
		影片剪輯 I		影片剪輯 II				
		簡報製作 I		簡報製作 II				
						美感教育 I		美感教育 II
						生態美學 I		生態美學 II

備註：1.科目如無相關聯性者應分列填寫，列請自行增刪調整，空白列請刪除。

2.以科為單位，若全校(群)一般科目開設流程相同時，則以校(群)為單位，全校(群)1表，表頭之○○科省略。

表 2-4-5-1-4 餐旅群科目開設流程表

課程類別	學年 課程領域	第一學年		第二學年		第三學年	
		第一學期	第二學期	第一學期	第二學期	第一學期	第二學期
部 定 科 目	語文領域	國文 I	→ 國文 II	→ 國文 III	→ 國文 IV	→ 國文 V	→ 國文 VI
		英文 I	→ 英文 II	→ 英文 III	→ 英文 IV	→ 英文 V	→ 英文 VI
	數學領域	數學 I	→ 數學 II	→ 數學 III	→ 數學 IV		
	社會領域	歷史					
		地理					
		公民與社會					
	自然領域	基礎物理					
		基礎化學					
	藝術領域			音樂 I	→ 音樂 II		
				美術 I	→ 美術 II		
	生活領域	計算機概論					
						生涯規劃 I	→ 生涯規劃 II
	健康與體育領域	體育 I	→ 體育 II	→ 體育 III	→ 體育 IV	→ 體育 V	→ 體育 VI
健康與護理 I		→ 健康與護理 II					
全民國防	全民國防教育 I		→ 全民國防教育 II				

表 2-4-5-1-4 餐旅群科目開設流程表 (續)

課程類別	學年 課程領域	第一學年		第二學年		第三學年	
		第一學期	第二學期	第一學期	第二學期	第一學期	第二學期
校訂科目	語文領域	生活英語會話 I → 生活英語會話 II → 生活英語會話 III → 生活英語會話 IV					
		英語聽講練習 I → 英語聽講練習 II					
		基礎英文閱讀與寫作 I → 基礎英文閱讀與寫作 II					
		國語文閱讀與寫作 I → 國語文閱讀與寫作 II					
		古典詩詞賞析 I → 古典詩詞賞析 II					
		國語文學概論 I → 國語文學概論 II					
	數學領域	數學 III → 數學 IV					
		數學統合 I → 數學統合 II					
	生活領域	生命教育概論					
		正向幸福學					
	資訊美學領域	影片剪輯					
		簡報製作					
		服務學習					
		空間美學					
		美感教育					
		生態美學					

備註：1.科目如無相關聯性者應分列填寫，列請自行增刪調整，空白列請刪除。

2.以科為單位，若全校(群)一般科目開設流程相同時，則以校(群)為單位，全校(群)1表，表頭之○○科省略。

類別：專業及實習科目

表 2-4-5-2-1 商管群商業經營科科目開設流程表

課程類別	學年 科目 類別	第一學年		第二學年		第三學年	
		第一學期	第二學期	第一學期	第二學期	第一學期	第二學期
部定科目	專業科目	商業概論 I → 商業概論 II		經濟學 I → 經濟學 II			
	實習科目	會計學 I → 會計學 II		會計學 III → 會計學 IV		計算機概論 II → 計算機概論 III → 計算機概論 IV	
校訂必修科目	專業科目	行銷學概論 I → 行銷學概論 II		民法與商事法 概論 I → 民法與商事法 概論 II			
	實習科目			專題製作 I → 專題製作 II		商業經營實務 I → 商業經營實務 II	
				會計實務 I → 會計實務 II		金融實務 I → 金融實務 II	
		會計實習 I → 會計實習 II					
校訂選修科目	專業科目					商業概論 III → 商業概論 IV	
						經濟學 III → 經濟學 IV	
						會計學 V → 會計學 VI	
				企業管理 I → 企業管理 II			
				管理學概要 I → 管理學概要 II			
						投資理財概要 I → 投資理財概要 II	
						統計學 I → 統計學 II	
					行銷學進階		
	實習科目					會計資訊系統 I → 會計資訊系統 II	
		文書處理					
		電腦硬體裝修					
						計算機應用 I → 計算機應用 II	
				網際網路實務			
		數位設計					
		門市服務 I → 門市服務 II					
		商店管理 I → 商店管理 II					

備註：1.科目如無相關聯性者應分列填寫，列請自行增刪調整，空白列請刪除。

2.表序號請依實際情形延續編碼。

表 2-4-5-2-2 家政群幼兒保育科科目開設流程表

課程類別	學年 科目	第一學年		第二學年		第三學年	
		第一學期	第二學期	第一學期	第二學期	第一學期	第二學期
部定必修科目	專業科目	家政概論 I → 家政概論 II		家庭教育 I → 家庭教育 II		家政職業倫理	
		色彩概論				家政行銷與服務	
	實習科目	嬰幼兒照護實務		膳食與營養實務		家政行職業衛生與安全	
校定必修科目	專業科目	嬰幼兒發展 I		幼兒教保概論 I → 幼兒教保概論 II			
		器樂 I → 器樂 II		教保活動設計 I → 教保活動設計 II		教保實務 I → 教保實務 II	
	實習科目			專題製作 I → 專題製作 II			
校訂選修科目	專業科目	嬰幼兒保育		嬰幼兒發展 II		幼兒行為觀察與輔導	
				特殊幼兒教育			
				嬰幼兒安全教育			
				兒童文學			
				親職教育		家庭管理 I → 家庭管理 II	
						嬰幼兒遊戲	
						幼兒美語教學	
						幼兒教保行政	
				創造性教學活動 I → 創造性教學活動 II			
						兒童福利概論	
	實習科目			應用美術		銀髮族照護	
		素描				幼兒藝術	
				器樂 III		幼兒造型	
				教學媒體設計與應用 I → 教學媒體設計與應用 II			
						教具實習 I → 教具實習 II	
						打擊樂	
				幼兒餐點設計與製作			
				幼兒科學			
				幼兒韻律			
				幼兒體能			
				兒童戲劇			

備註：1.科目如無相關聯性者應分列填寫，列請自行增刪調整，空白列請刪除。
2.表序號請依實際情形延續編碼。

表 2-4-5-2-3 家政群流行服飾科科目開設流程表

課程類別	學年 科目 類別	第一學年		第二學年		第三學年	
		第一學期	第二學期	第一學期	第二學期	第一學期	第二學期
部定科目	專業科目	家政概論 I → 家政概論 II		家庭教育 I → 家庭教育 II			
		色彩概論		家政職業倫理		家政行銷與服務	
	實習科目	家政行職業 衛生與安全					
		服飾實務		美容實務			
校訂必修科目	專業科目	服裝畫 I		服裝設計 I → 服裝設計 II			
				服裝材料 I → 服裝材料 II			
	實習科目			專題製作 I → 專題製作 II			
		基礎縫紉 I → 基礎縫紉 II → 高級縫紉 I → 高級縫紉 II				服裝展演規劃 I → 服裝展演規劃 II	
校訂選修科目	專業科目	服裝概論					
		素描				服裝專業電腦 I → 服裝專業電腦 II	
				服飾行銷			
				商品企劃			
						美姿美儀 I → 美姿美儀 II	
						色彩計畫	
						服飾流行分析 I → 服飾流行分析 II	
						家庭教育進階 I → 家庭教育進階 II	
校訂選修科目	實習科目			進階縫紉 I → 進階縫紉 II			
				飾品設計與 製作 I → 飾品設計與 製作 II			
				服飾工藝 I → 服飾工藝 II			
				立體裁剪 I → 立體裁剪 II			
				國服製作 I → 國服製作 II → 國服製作 III			
				服裝構成與 製作 I → 服裝構成與 製作 II			
						成衣 I → 成衣 II	
						整體造型設計 I → 整體造型設計 II	
				服裝表現技法			
				創意設計			

備註：1.科目如無相關聯性者應分列填寫，列請自行增刪調整，空白列請刪除。

2.表序號請依實際情形延續編碼。

表 2-4-5-2-4 設計群多媒體設計科科目開設流程表

課程類別	學年 科目類別	第一學年		第二學年		第三學年	
		第一學期	第二學期	第一學期	第二學期	第一學期	第二學期
部定科目	實習科目	繪畫基礎 → 繪畫基礎Ⅱ					
		基本設計 → 基本設計Ⅱ					
		基礎圖學Ⅰ → 基礎圖學Ⅱ					
	專業科目			色彩原理			
				設計與生活			
				造形原理			
				數位設計基礎			
				設計概論			
				創意潛能開發			
校訂必修科目	專業科目	文字造形Ⅰ → 文字造形Ⅱ					
	實習科目	電腦繪圖Ⅰ → 電腦繪圖Ⅱ					
				專題製作Ⅰ → 專題製作Ⅱ			
				網頁製作Ⅰ → 網頁製作Ⅱ			
校訂選修科目	專業科目			色彩應用			
	實習科目			造形Ⅰ → 造形Ⅱ			
				表現技法Ⅰ → 表現技法Ⅱ			
				影像處理Ⅰ → 影像處理Ⅱ			
				數位多媒體設計Ⅰ → 數位多媒體設計Ⅱ			
				設計繪畫Ⅰ → 設計繪畫Ⅱ → 設計繪畫Ⅲ → 設計繪畫Ⅵ			
				展示設計Ⅰ → 展示設計Ⅱ			
				設計圖學Ⅰ → 設計圖學Ⅱ → 設計圖學Ⅲ → 設計圖學Ⅵ			
				創意空間設計Ⅰ → 創意空間設計Ⅱ → 創意空間設計Ⅲ → 創意空間設計Ⅵ			
						複合媒材創作Ⅰ → 複合媒材創作Ⅱ	
						電腦編排製作Ⅰ → 電腦編排製作Ⅱ	
						多媒體動畫設計Ⅰ → 多媒體動畫設計Ⅱ	
						多媒體影音剪輯Ⅰ → 多媒體影音剪輯Ⅱ	
						角色設定與分鏡製作Ⅰ → 角色設定與分鏡製作Ⅱ	
						動畫設計配樂及音效設計Ⅰ → 動畫設計配樂及音效設計Ⅱ	
				數位攝影			
				設計實務Ⅰ → 設計實務Ⅱ			

備註：1.科目如無相關聯性者應分列填寫，列請自行增刪調整，空白列請刪除。

2.表序號請依實際情形延續編碼。

表 2-4-5-2-5 餐旅群餐飲管理科科目開設流程表

課程類別	學年 科目	第一學年		第二學年		第三學年	
		第一學期	第二學期	第一學期	第二學期	第一學期	第二學期
部定科目	專業科目	餐旅概論 I → 餐旅概論 II					
	實習科目	餐旅英文與 會話 I	餐旅英文與 會話 II	餐旅英文與 會話 III	餐旅英文與 會話 IV		
		餐旅服務 I → 餐旅服務 II → 餐旅服務 III → 餐旅服務 IV				飲料與調酒 I → 飲料與調酒 II	
校訂必修科目	專業科目	餐旅管理 I → 餐旅管理 II					
	實習科目	中餐烹飪實 習 I → 中餐烹飪實 習 II		烘焙實習 I → 烘焙實習 II		專題製作 I → 專題製作 II	
						西餐烹飪實習 I → 西餐烹飪實習 II	
校訂選修科目	專業科目	食物學 I → 食物學 II		烘焙概論 I → 烘焙概論 II		觀光學概要	
		餐飲安全衛生 I → 餐飲安全衛生 II		餐飲行銷與經營			
				餐旅管理 III → 餐旅管理 IV		西餐概論與禮儀	
				觀光日語入門 I → 觀光日語入門 II			
				觀光韓語入門 I → 觀光韓語入門 II			
				觀光西班牙語入門 I → 觀光西班牙語入門 II			
				餐旅服務 V → 餐旅服務 VI			
校訂選修科目	實習科目	蔬果切雕實習					
		中式點心					
		健康飲食					
		西點製作					
		蛋糕裝飾					
				飲料與調酒 III → 飲料與調酒 IV			
				旅遊實務 I → 旅遊實務 II			
				異國料理			
		創意果雕					
		職場實習					
		社區餐會經營與實務					

備註：1.科目如無相關聯性者應分列填寫，列請自行增刪調整，空白列請刪除。

2.表序號請依實際情形延續編碼。

(六)科選課建議表(以進路為導向)

表 2-4-6-1-1 商管群部定及校訂一般科目選課建議表

課程領域	科目名稱	年級	學期	學分	必選修	備註
語文領域	國文 I II	一	1,2	6	必	
	國文 III IV	二	1,2	6	必	
	國文 V VI	三	1,2	4	必	
	英文 I II	一	1,2	4	必	
	英文 III IV	二	1,2	4	必	
	英文 V VI	三	1,2	4	必	
數學領域	數學 I II	一	1,2	6	必	
	數學 III IV	二	1,2	6	必	
社會領域	歷史	一	2	2	必	
	地理	一	2	2	必	
	公民與社會	一	1	2	必	
自然領域	基礎物理	一	2	2	必	
	基礎生物	一	1	2	必	
藝術領域	音樂 I II	一	1,2	2	必	
	美術 I II	一	1,2	2	必	
生活領域	計算機概論	一	1	2	必	
	生涯規劃 I II	三	1,2	2	必	
	正向幸福學	一	1	1	必	
	生命教育概論	一	2	1	必	
	生活英語會話 I II	一	1,2	2	必	
	生活英語會話 III IV	二	1,2	2	必	
健康與體育 領域	體育 I II	一	1,2	4	必	
	體育 III IV	二	1,2	4	必	
	體育 V VI	三	1,2	4	必	
	健康與護理 I II	一	1,2	2	必	
全民國防 教育	全民國防教育 I II	一	1,2	2	必	

備註：表序號請依實際情形延續編碼。

表 2-4-6-1-2 家政群部定及校訂一般科目選課建議表

課程領域	科目名稱	年級	學期	學分	必選修	備註
語文領域	國文 I II	一	1,2	6	必	
	國文 III IV	二	1,2	6	必	
	國文 V VI	三	1,2	4	必	
	英文 I II	一	1,2	4	必	
	英文 III IV	二	1,2	4	必	
	英文 V VI	三	1,2	4	必	
數學領域	數學 I II	一	1,2	4	必	
	數學 III IV	二	1,2	4	必	
社會領域	歷史	一	2	2	必	
	地理	一	2	2	必	
	公民與社會	一	1	2	必	
自然領域	基礎化學	一	2	2	必	
	基礎生物	一	1	2	必	
藝術領域	音樂 I II	一	1,2	2	必	
	美術 I II	一	1,2	2	必	
生活領域	計算機概論	一	1	2	必	
	生涯規劃 I II	三	1,2	2	必	
	正向幸福學	一	1	1	必	
	生命教育概論(流行服飾科)	一	2	1	必	
	生命教育概論(幼兒保育科)	三	2	1	必	
	生活英語會話 I II	一	1,2	2	必	
	生活英語會話 III IV	二	1,2	2	必	
健康與體育領域	體育 I II	一	1,2	4	必	
	體育 III IV	二	1,2	4	必	
	體育 V VI	三	1,2	4	必	
	健康與護理 I II	一	1,2	2	必	
全民國防教育	全民國防教育 I II	一	1,2	2	必	

備註：表序號請依實際情形延續編碼。

表 2-4-6-1-3 設計群 部定及校訂一般科目選課建議表

課程領域	科目名稱	年級	學期	學分	必選修	備註
語文領域	國文 I II	一	1,2	6	必	
	國文 III IV	二	1,2	6	必	
	國文 V VI	三	1,2	4	必	
	英文 I II	一	1,2	4	必	
	英文 III IV	二	1,2	4	必	
	英文 V VI	三	1,2	4	必	
數學領域	數學 I II	一	1,2	6	必	
	數學 III IV	二	1,2	6	必	
社會領域	歷史	一	2	2	必	
	地理	一	2	2	必	
	公民與社會	一	1	2	必	
自然領域	基礎化學	二	2	2	必	
	基礎生物	一	1	2	必	
藝術領域	音樂 I II	二	1,2	2	必	
	美術 I II	二	1,2	2	必	
生活領域	計算機概論	一	1	2	必	
	生涯規劃 I II	三	1,2	2	必	
	正向幸福學	一	1	1	必	
	生命教育概論	一	2	1	必	
	生活英語會話 I II	一	1,2	2	必	
	生活英語會話 III IV	二	1,2	2	必	
健康與體育領域	體育 I II	一	1,2	4	必	
	體育 III IV	二	1,2	4	必	
	體育 V VI	三	1,2	4	必	
	健康與護理 III	一	1,2	2	必	
全民國防教育	全民國防教育 I II	一	1,2	2	必	

備註：表序號請依實際情形延續編碼。

表 2-4-6-1-4 餐旅群 部定及校訂一般科目選課建議表

課程領域	科目名稱	年級	學期	學分	必選修	備註
語文領域	國文 I II	一	1,2	6	必	
	國文 III IV	二	1,2	6	必	
	國文 V VI	三	1,2	4	必	
	英文 I II	一	1,2	4	必	
	英文 III IV	二	1,2	4	必	
	英文 V VI	三	1,2	4	必	
數學領域	數學 I II	一	1,2	6	必	
	數學 III IV	二	1,2	6	必	
社會領域	歷史	一	2	2	必	
	地理	一	2	2	必	
	公民與社會	一	1	2	必	
自然領域	基礎化學	一	2	2	必	
	基礎生物	一	1	2	必	
藝術領域	音樂 I II	二	1,2	2	必	
	美術 I II	二	1,2	2	必	
生活領域	計算機概論	一	1	2	必	
	生涯規劃 I II	三	1,2	2	必	
	正向幸福學	一	1	1	必	
	生命教育概論	一	2	1	必	
	生活英語會話 I II	一	1,2	2	必	
	生活英語會話 III IV	二	1,2	2	必	
健康與體育領域	體育 I II	一	1,2	4	必	
	體育 III IV	二	1,2	4	必	
	體育 V VI	三	1,2	4	必	
	健康與護理 III	一	1,2	2	必	
全民國防教育	全民國防教育 I II	一	1,2	2	必	

備註：表序號請依實際情形延續編碼。

表 2-4-6-2-1 商管群商業經營科專業、實習(實務)科目選課建議表—升學導向

科目類別	科目名稱	年級	學期	學分	必選修	備註
專業科目	商業概論 I II	一	1,2	4	必	
	經濟學 I II	二	1,2	8	必	
	行銷學概論 I II	一	1,2	2	必	
	行銷學進階	三	2	2	選	
	民法與商事法概論 I II	二	1,2	4	必	
	商業概論 III IV	三	1,2	4	選	
	經濟學 III IV	三	1,2	6	選	
	會計學 V VI	三	1,2	8	選	
實習科目	會計學 I II	一	1,2	6	必	
	會計學 III IV	二	1,2	4	必	
	計算機概論 II	一	2	2	必	
	計算機概論 III IV	二	1,2	6	必	
	商業經營實務 I II	三	1,2	4	必	
	金融實務 I II	三	1,2	2	必	
	會計實務 I II	二	1,2	4	必	
	會計實習 I II	一	1,2	4	必	
	文書處理	一	1	2	選	
	電腦硬體裝修	一	1	2	選	
	計算機應用 I II	三	1,2	6	選	

備註：1.以科為單位，1科1表，依科別排序。

2.表序號請依實際情形延續編碼。

表 2-4-6-2-2 家政群幼兒保育科專業、實習(實務)科目選課建議表—升學導向

科目類別	科目名稱	年級	學期	學分	必選修	備註
專業科目	家政概論 I II	一	1,2	4	必	
	家庭教育 I II	二	1,2	4	必	
	色彩概論	一	2	2	必	
	嬰幼兒發展 I	一	1	2	必	
	幼兒教保概論 I II	二	1,2	4	必	
	嬰幼兒保育	一	1	2	選	
	嬰幼兒發展 II	一	2	2	選	
	幼兒行為觀察與評量	二	2	2	選	
	特殊幼兒教育	二	1	2	選	
	嬰幼兒安全教育	二	1	2	選	
	家庭管理 I II	三	1,2	4	選	
	幼兒教保行政	三	1	2	選	
	創造性教學活動設計 I II	二	1,2	4	選	
	兒童文學	二	1	2	選	
實習科目	家政行職業衛生與安全	一	2	2	必	
	嬰幼兒照護實務	一	1	2	必	
	膳食與營養實務	二	2	2	必	
	專題製作 I II	二三	1,2	4	必	
	教保活動設計 I II	二	1,2	8	必	
	教保實務 I II	三	1,2	8	必	
	教學媒體設計與應用 I II	二	1,2	2	選	
	幼兒體能	三	1	2	選	
	幼兒科學	三	2	2	選	

備註：1.以科為單位，1科1表，依科別排序。

2.表序號請依實際情形延續編碼。

表 2-4-6-2-3 家政群流行服飾科專業、實習(實務)科目選課建議表—升學導向

科目類別	科目名稱	年級	學期	學分	必選修	備註
專業科目	家政概論 I II	一	1,2	4	必	
	色彩概論	一	1	2	必	
	服裝概論	一	1	2	必	
	服裝畫	一	2	2	必	
	家政職業衛生與安全	一	2	2	必	
	色彩計畫	二	1	2	選	
	服飾經銷	二	2	2	選	
	服裝設計 I II	二	1,2	4	必	
	家庭教育 I II	二	1,2	2	必	
	服裝材料 I II	二	1,2	4	必	
	家政職業倫理	一	2	2	必	
	家政行銷與服務	三	2	2	必	
	家庭教育進階 I II	三	1,2	4	選	
	服飾經銷	三	2	2	選	
實習科目	服飾實務	一	2	2	必	
	美容實務	一	1	2	必	
	基礎縫紉 I II	一	1,2	6	必	
	專題製作 I	二	2	2	必	
	高級縫紉 I II	二	1,2	6	必	
	成衣 I II	三	1,2	4	必	
	專題製作 II	三	1	2	必	
	服裝展演規劃 I II	三	1,2	4	必	

備註：1.以科為單位，1科1表，依科別排序。

2.表序號請依實際情形延續編碼。

表 2-4-6-2-4 設計群多媒體設計科專業、實習(實務)科目選課建議表—升學導向

科目類別	科目名稱	年級	學期	學分	必選修	備註
專業科目	文字造形 I II	一	2	2	必	
	色彩原理	二	2	2	必	
	設計與生活	二	1	2	必	
	造形原理	二	1	2	必	
	數位設計基礎	二	1	2	必	
	創意潛能開發	二	2	2	必	
	設計概論	二	2	2	必	
	色彩應用	二	1	2	選	
	設計實務 I II	三	1,2	4	選	
	造形 I II	三	1,2	4	選	
實習科目	繪畫基礎 I II	一	1,2	6	必	
	基本設計 I II	一	1,2	6	必	
	基礎圖學 I II	一	1,2	6	必	
	電腦繪圖 I II	一	1,2	4	必	
	專題製作 I II	二、三	2,1	4	必	
	網頁製作 I II	三	1,2	6	必	
	表現技法 I II	二	1,2	4	選	
	設計繪畫 I -VI	二、三	1,2	4	選	
	展示設計 I II	二	1,2	4	選	
	設計圖學 I -VI	二、三	1,2	4	選	
	創意空間設計 I -VI	二、三	1,2	4	選	

備註：1.以科為單位，1科1表，依科別排序。

2.表序號請依實際情形延續編碼。

表 2-4-6-2-5 餐旅群餐飲管理科專業、實習(實務)科目選課建議表—升學導向

科目類別	科目名稱	年級	學期	學分	必選修	備註
專業科目	餐旅概論 I II	一	1,2	4	必	
	餐旅管理 I II	二	1,2	4	必	
	食物學 I II	一	1,2	2	選	
	烘焙概論 I II	二	1,2	2	選	
	觀光學概要	二	1	2	選	
	餐飲行銷與經營 I II	三	1,2	2	選	
	餐飲安全衛生 I II	三	1,2	2	選	
	餐旅管理 III IV	三	1,2	4	選	
	西餐概論與禮儀	三	2	2	選	
	觀光日語入門 I II	三	1,2	2	選	
	觀光韓語入門 I II	三	1,2	2	選	
	觀光西班牙語入門 I II	三	1,2	2	選	
	實習科目	餐旅英文與會話 I-IV	一,二	1,2	8	必
餐旅服務 I-IV		一,二	1,2	10	必	
飲料與調酒 I II		二	1,2	6	必	
中餐烹飪實習 I II		一	1,2	6	必	
烘焙實習 I II		二	1,2	6	必	
專題製作 I II		二,三	2,1	4	必	
西餐烹飪實習 I II		三	1,2	8	必	
蔬果切雕實習		二	1	2	選	
餐旅服務 V VI		三	1,2	2	選	
飲料與調酒 III IV		三	1,2	4	選	
旅遊實務 I II		三	1,2	4	選	

備註：1.以科為單位，1科1表，依科別排序。

2.表序號請依實際情形延續編碼。

表 2-4-6-3-1 商管群商業經營科專業、實習(實務)科目選課建議表—就業導向

科目類別	科目名稱	年級	學期	學分	必選修	備註
專業科目	商業概論 I II	一	1,2	4	必	
	經濟學 I II	二	1,2	8	必	
	行銷學概論 I II	一	1,2	2	必	
	行銷學進階	三	2	2	選	
	民法與商事法概論 I II	二	1,2	4	必	
	商業概論 III IV	三	1,2	4	選	
	經濟學 III IV	三	1,2	6	選	
	會計學 V VI	三	1,2	8	選	
	企業管理 I II	二	1,2	4	選	
	管理學概要 I II	二	1,2	4	選	
	會計資訊系統 I II	三	1,2	4	選	
	投資理財概要 I II	三	1,2	4	選	
	統計學 I II	三	1,2	4	選	
實習科目	專題製作 I II	二三	21	4	必	
	會計學 I II	一	1,2	6	必	
	會計學 III IV	二	1,2	4	必	
	計算機概論 II	一	2	2	必	
	計算機概論 III IV	二	1,2	6	必	
	商業經營實務 I II	三	1,2	4	必	
	金融實務 I II	三	1,2	2	必	
	會計實務 I II	二	1,2	4	必	
	會計實習 I II	一	1,2	4	必	
	文書處理	一	1	2	選	
	計算機應用 I II	三	1,2	6	選	
	電腦硬體裝修	一	1	2	選	
	網際網路實務	三	1	2	選	
	數位設計	二	2	2	選	
	門市服務 I II	二	1,2	2	選	
	商店管理 I II	二	1,2	2	選	

備註：1.以科為單位，1科1表，依科別排序。

2.表序號請依實際情形延續編碼。

表 2-4-6-3-2 商管群幼兒保育科專業、實習(實務)科目選課建議表—就業導向

科目類別	科目名稱	年級	學期	學分	必選修	備註
專業科目	家政概論 I II	一	1,2	4	必	
	家庭教育 I II	二	1,2	4	必	
	色彩概論	一	2	2	必	
	家政職業倫理	三	2	2	必	
	家政行銷與服務	三	2	2	必	
	嬰幼兒發展 I	一	1	2	必	
	幼兒教保概論 I II	二	1,2	4	必	
	嬰幼兒保育	一	1	2	選	
	嬰幼兒發展 II	一	2	2	選	
	幼兒行為觀察與評量	二	1	1	選	
	特殊幼兒教育	二	1	2	選	
	嬰幼兒安全教育	二	1	2	選	
	兒童文學	二	1	2	選	
	嬰幼兒遊戲	三	1	2	選	
	幼兒行為輔導	三	1	3	選	
	家庭管理 I II	三	1,2	4	選	
	創造性教學活動 I II	二	1,2	4	選	
	幼兒美語教學	三	1	2	選	
	幼兒教保行政	三	1	2	選	
	兒童福利概論	三	2	2	選	
	銀髮族照護	三	2	2	選	
	幼兒造型	三	1	2	選	
幼兒藝術	三	1	2	選		
實習科目	家政行職業衛生與安全	一	2	2	必	
	嬰幼兒照護實務	一	2	2	必	
	膳食與營養實務	二	2	2	必	
	專題製作 I II	二三	1,2	4	必	
	器樂 I II	一	1,2	4	必	
	教保活動設計 I II	二	1,2	8	必	
	教保實務 I II	三	1,2	8	必	
	應用美術	二	1	2	選	
	素描	一	2	2	選	
	器樂 III	二	1	2	選	
	合唱 I II	二	1,2	2	選	
	教學媒體設計與應用 I II	二	1,2	4	選	
	教具實習 I II	三	1,2	4	選	
	兒童戲劇	三	2	2	選	
	打擊樂	三	2	2	選	
	幼兒餐點設計與製作	三	2	2	選	
	幼兒科學	三	2	2	選	
	幼兒體能	三	1	2	選	
	幼兒韻律	三	1	2	選	

備註：1.以科為單位，1科1表，依科別排序。

2.表序號請依實際情形延續編碼。

表 2-4-6-3-3 家政群流行服飾科專業、實習(實務)科目選課建議表—就業導向

科目類別	科目名稱	年級	學期	學分	必選修	備註
專業科目	家政概論 I II	一	1,2	4	必	
	色彩概論	一	1	2	必	
	服裝概論	一	1	2	必	
	素描	一	1	2	必	
	家政行職業衛生與安全	一	2	2	必	
	服裝畫 I	一	2	2	必	
	家庭教育 I II	二	1,2	4	必	
	服裝設計 I II	二	1,2	4	必	
	服裝材料 I II	二	1,2	4	必	
	色彩計畫	三	2	2	選	
	美姿美儀 I II	三	1,2	4	選	
	服飾流行分析 I II	三	1,2	4	選	
	家政行銷與服務	三	2	2	必	
	家政職業倫理	三	1	2	必	
	家庭教育進階 I II	三	1,2	4	必	
	服裝專業電腦 I II	三	1,2	4	選	
	服飾行銷	二	1	2	選	
	商品企劃	二	1	2	選	
實習科目	美容實務	一	1	2	必	
	基礎縫紉 I II	一	1,2	6	必	
	服飾實務	一	2	2	必	
	高級縫紉 I II	二	1,2	6	必	
	飾品設計與製作 I II	二	1,2	4	選	
	服飾工藝 I II	二	1,2	4	選	
	立體裁剪 I II	二	1,2	4	選	
	服裝構成與製作 I II	二	1,2	4	選	
	服裝表現技法	二	1	2	選	
	創意設計	二	1	2	選	
	專題製作 I II	二三	2,1	4	必	
	進階縫紉 I II	三	1,2	6	必	
	服裝展演規劃 I II	三	1,2	4	必	
	成衣 I II	三	1,2	4	選	
	國服製作 I II III	二三	2,1,2	6	選	
	整體造型設計 I II	三	1,2	4	選	

備註：1.以科為單位，1科1表，依科別排序。

2.表序號請依實際情形延續編碼。

表 2-4-6-3-4 設計群多媒體設計科專業、實習(實務)科目選課建議表—就業導向

科目類別	科目名稱	年級	學期	學分	必選修	備註
專業科目	色彩原理	一	2	2	必	
	設計與生活	二	1	2	必	
	造形原理	二	1	2	必	
	數位設計基礎	二	1	2	必	
	設計概論	二	2	2	必	
	創意潛能開發	二	2	2	必	
實習科目	繪畫基礎 I II	一	1,2	6	必	
	基本設計 I II	一	1,2	6	必	
	基礎圖學 I II	一	1,2	6	必	
	電腦繪圖 I II	一	1,2	4	必	
	專題製作 I II	二三	2,1	4	必	
	網頁製作 I II	三	1,2	6	必	
	影像處理 I II	二	1,2	4	選	
	數位多媒體設計 I II	二	1,2	6	選	
	複合媒材創作 I II	三	1,2	4	選	
	電腦編排製作 I II	三	1,2	4	選	
	多媒體動畫設計 I II	三	1,2	4	選	
	多媒體影音剪輯 I II	三	1,2	4	選	
	角色設定與分鏡製作 I II	三	1,2	4	選	
	動畫設計配樂及音效設計 I II	三	1,2	4	選	
數位攝影	三	2	2	選		

備註:1.以科為單位，1科1表，依科別排序。

2.表序號請依實際情形延續編碼。

表 2-4-6-3-5 餐旅群餐飲管理科專業、實習(實務)科目選課建議表—就業導向

科目類別	科目名稱	年級	學期	學分	必選修	備註
專業科目	餐旅概論 I II	一	1,2	4	必	
	餐旅管理 I II	二	1,2	4	必	
	食物學 I II	一	1,2	2	選	
	烘焙概論 I II	二	1,2	2	選	
	觀光學概要	二	1	2	選	
	餐飲行銷與經營 I II	二,三	1	2	選	
	餐飲安全衛生 I II	三	1,2	2	選	
	餐旅管理 III IV	三	1,2	4	選	
	西餐概論與禮儀	三	2	2	選	
	觀光日語入門 I II	三	1,2	2	選	
	觀光韓語入門 I II	三	1,2	2	選	
	觀光西班牙語入門 I II	三	1,2	2	選	
實習科目	餐旅英文與會話 I-IV	一,二	1,2	8	必	
	餐旅服務 I-IV	一,二	1,2	10	必	
	飲料與調酒 I II	二	1,2	6	必	
	中餐烹飪實習 I II	一	1,2	6	必	
	烘焙實習 I II	二	1,2	6	必	
	專題製作 I II	二,三	2,1	2	必	
	西餐烹飪實習 I II	三	1,2	8	必	
	蔬果切雕實習	二	1	2	選	
	中式點心	三	1	3	選	
	健康飲食	三	1	3	選	
	西點製作	三	2	3	選	
	蛋糕裝飾	三	2	3	選	
	餐旅服務 V VI	三	1,2	2	選	
	飲料與調酒 III IV	三	1,2	4	選	
	旅遊實務 I II	三	1,2	4	選	
	異國料理	三	1	2	選	
	社區餐會經營與實務	三	2	2	選	

備註:1.以科為單位，1科1表，依科別排序。

2.表序號請依實際情形延續編碼。

參、資源配合

一、師資方面

(一) 一般科目教師員額

表 3-1-1 一般科目教師員額統計表

課程領域	科別	應有師資 (人)	現有師資 (人)	差異狀況分析
語文	國文	12.5	11	
	英文	13	11	
數學	數學	13	11	
社會	歷史	2	1	
	地理	2	1	
	公民與社會	2	1	
自然	物理	2	2	
	化學	2	2	
	生物	1	1	
藝術	美術	1	1	
	音樂	1	1	
生活	計算機概論	1	1	
	生涯規劃	2	3	由 3 位輔導教師兼任
健康與體育	體育	4	3	
	健康與護理	1	1	
全民國防教育	全民國防教育	3	3	

備註：1.應有師資=科目之全校總授課節數/科目之教師基本授課節數。

2.現有師資為填表學年度之教師員額。

(二) 專業科目教師員額

表 3-1-2 專業科目教師員額統計表

群別	科別	應有師資 (人)	現有師資 (人)	差異狀況分析
商管群	商業經營科	6	6	以“群”配課調整
家政群	幼兒保育科	7	7	以“群”配課調整
	流行服飾科	3	3	以“群”配課調整
設計群	多媒體設計科	5	5	以“群”配課調整
餐旅群	餐飲管理科	5	5	以“群”配課調整

備註：1.應有師資=科目之全校總授課節數/科目之教師基本授課節數。

2.現有師資為填表學年度之教師員額。

二、教學設施方面

(一)教學設施整合規劃

表 3-2-1 教學設施整合規劃表

校舍(空間設施)	總計		備註
	間數	面積(平方公尺)	
普通教室	57	4461.62	
特別教室	31	3337.02	
視聽(語言)教室	4	486.72	
辦公室	22	1605.89	
禮堂	1	7549.43	
圖書館(室)	2	419	
實習場所(含實驗室)	12	1577.89	
學生宿舍	4	464.58	
廁所	196	944.88	
其它		2483.12	
建築物總樓板面積		23894.35	
1.運動場：面積： <u>6240</u> 平方公尺，跑道： <u>200</u> 公尺材質： <u>pu</u> 。 2.室外球場：籃排球： <u>2</u> 面；材質： <u>pu</u> 。 3.室內活動中心(禮堂)：容納量： <u>900</u> 人			

(二)校訂課程所需設備規劃

表 3-2-2-1 商管群商業經營科校訂課程所需設備規劃

課程名稱	校舍		設備規劃	
	現有校舍	新增校舍	現有設備	新增設備
商店管理 商經實務	實習商店	無	POS 系統 1 條碼掃描器 3 電腦 5 收銀機 3 售貨架 3 儲藏室 1 調理台 1 櫥櫃 2 電話 1	無
會計實習 會計實務 會計概論 會計學	會計教室	無	銀幕 1 投影機 1 活動式會計黑板 1 學生用桌椅 60 黑板 1 電視機 1	無
英語會話 日語會話	語言教室	無	語言訓練主控室 1 老師用錄音機 2 學生用錄音機 28 學生用桌椅 56 耳機 56 投影機 2	無
金融實務	銀行實習教室	無	櫃台 1 電腦 3 印表機 2 支票機 2 電話機 1 傳真機 1 點鈔機 1 櫥櫃 8 保險櫃 1	無

備註：1.新增校設、新增設備係指規劃未來擬新設置者。

2.本表若為群共同開設之專業、實習(實務)科目共用設備，得以群為單位撰寫。
若為科單獨開設科目單獨用途時，得以本表延伸使用，表號則依序編號。

表 3-2-2-3 家政群幼兒保育科校訂課程所需設備規劃

課程名稱	校舍		設備規劃	
	現有校舍	新增校舍	現有設備	新增設備
幼兒音樂 器樂	琴法教室	無	電腦數位鋼琴 60 部	無
幼兒體能 幼兒律動 嬰幼兒遊戲	幼兒遊戲室		幼兒體能器材一批	無
教保實務 幼兒教保活動設計 專題製作 I II 幼兒教保行政	幼稚園		園舍	無
教具實習 I II	教具操作室		蒙特梭利教具一批 桌椅	無
幼兒餐點設計與製作	烹飪教室		爐具 廚具 碗筷	無
教學媒體設計與製作 應用美術 家事技藝 幼兒造型 保母技能 創作基礎	綜合教室	無	桌子 椅子 電視機 桌上型縫紉機 55 部 沐浴娃娃 5 個 沐浴用具一批 CPR 娃娃 2 個 刷牙齒模 4 組	無

備註：1.新增校設、新增設備係指規劃未來擬新設置者。

2.本表若為群共同開設之專業、實習(實務)科目共用設備，得以群為單位撰寫。
若為科單獨開設科目單獨用途時，得以本表延伸使用，表號則依序編號。

表 3-2-2-4 家政群流行服飾科校訂課程所需設備規劃

課程名稱	校舍(專科教室、實驗室)		設備規劃(儀器、圖書)	
	現有校舍 (空間設施)	新增校舍 (空間設施)	現有設備	新增設備
進階縫紉 I II 專題製作 I II 成衣 I II 國服製作 I II III 服裝展演規劃 I II 服飾工藝 I II 服飾實務	服飾實務教室		工業用平車 蒸氣熨斗 人臺 工作檯 拷克車 裁桌 直立式蒸氣熨斗 試衣鏡	無
基礎縫紉 I II 服裝構成與製作 I II 立體裁剪 I II 飾品設計與製作 I II 高級縫紉 I II	縫紉教室		工業用平車 蒸氣熨斗 人臺 裁剪桌 拷克車 試衣鏡 燙馬 更衣簾 (女裝丙級技術士技能檢定合格考場)	無
整體造型設計 I II	家政綜合教室		多功能製圖桌 色立體 沐浴娃娃 塑膠人頭模型 紫外線殺菌箱	直背椅 工作鏡
美容實務	美膚造型教室		美容用具組 蒸氣消毒箱 造型用具組 紫外線殺菌箱	無
色彩概論 色彩計畫 服裝設計 I II 服裝畫 飾品設計與製作 I II 商品企劃 創意設計	美術教室		高、低靜物陳列檯及 投射燈、石膏像、蠟 果、標本 版畫機 大型畫桌(60人) 畫架(50人) 電視 電腦 黑板 儲藏室 冷氣 色立體	無
專題製作 I II 服裝專業電腦 I II	電腦教室		DOCAD 電腦輔助製 衣設計打版系統 (電腦軟體應用乙、丙 級技術士技能檢定合 格考場)	無

備註：1. 新增校設、新增設備係指規劃未來擬新設置者。

2. 本表若為群共同開設之專業、實習(實務)科目共用設備，得以群為單位撰寫。

若為科單獨開設科目單獨用途時，得以本表延伸使用，表號則依序編號。

表 3-2-2-5 設計群多媒體設計科校訂課程所需設備規劃

課程名稱	校舍(專科教室、實驗室)		設備規劃(儀器、圖書)	
	現有校舍 (空間設施)	新增校舍 (空間設施)	現有設備	新增設備
繪畫基礎 I II 設計繪畫 I -VI 複合媒材創作 I II	美術教室		高、低靜物陳列檯及投射燈、石膏像、蠟果、標本 版畫機 大型畫桌(60人) 畫架(50人) 電視 電腦 黑板 儲藏室 冷氣 色立體	無
基本設計 I II	設計教室		1. 數位相機(4台) 2. 教材提示機(2台) 3. 單槍投影機(8台) 4. 手拉螢幕 5. 冷氣 6. 黑板 7. 電視 8. 電腦	無
基礎圖學 I II 設計圖學 I -VI	製圖教室		製圖器具(50套) 製圖桌椅(50套)	無
電腦繪圖 I II 網頁製作 I II 影像處理 I II 數位多媒體設計 I II 電腦編排製作 I II 多媒體動畫設計 I II 多媒體影音剪輯 I II 角色設定與分鏡製作 I II 動畫設計配樂及音效設計 I II 數位攝影	電腦教室		圖像處理軟體： photoImpact X3(全校授權) 繪圖軟體： Corel Draw X4(全校授權) AUTO CAD(50套) Adobe Design standard CS3(Illustrator、InDesign、photoshop、stock photos、Livecycle Designer8.0、Bridge、Device Central、Extendscribe Toolkit2、SING Glyphlet manager、Distiller8、Acrobat8 Professional 全校授權) 多媒體編輯軟體： 會聲會影 X2(全校授權) 網頁製作軟體： frontpage(70套) (電腦軟體應用乙、丙級技術士技能檢定合格考場)	無

表 3-2-2-6 餐旅群餐飲管理科校訂課程所需設備規劃

課程名稱	校舍(專科教室、實驗室)		設備規劃(儀器、圖書)	
	現有校舍 (空間設施)	新增校舍 (空間設施)	現有設備	新增設備
中餐烹飪實習 西餐烹飪實習 中式點心 社區餐會經營與實務	烹飪教室 二間		雙口快速爐24台 工作台12 台 水槽工作台12台 油煙罩12台 冷藏(凍)冰箱 2 台 壓麵機 2 台 攪拌機 4 台 各項餐飲器皿 三層烤箱一台	無
烘焙實習 西點製作 蛋糕裝飾	烘焙教室 一間		三層烤箱3台 工作台11台 攪拌機20台 發酵箱1 座 冷藏(凍)冰箱 2 台 電磁爐 4 台 單口瓦斯爐 3 台 65 吋液晶電視 2 台 各式磅秤與烘焙器具 烤盤架一台	無
餐旅服務	餐服教室 一間		茶几餐桌6個 推車 1 台 單人床 1 張 各式餐盤器皿	單、雙人 床及各式 餐盤與布 巾
飲料與調酒	調酒教室 一間		咖啡機、製冰機及相關 器具	充實相關 器具

肆、附錄

一、職校可能面臨問題及建議解決方案

(一) 可能面臨問題：

1. 外在環境：

(1) 類群相似之私校太多

本校位於文教區，多所私立學校林立，競爭相當激烈，而且類群科系大多相似，招生面臨極大挑戰。

(2) 少子化效應急速顯現

每年減少的人口數相當驚人，在僧多粥少的情況下，辦學再好的學校也會面臨困境。

2. 內部環境：

(1) 師資結構趨向老化，人事費用比率若每年提高，將會拖垮財務結構。

(2) 校內教師必須配合新課綱強化其專業能力，年資高的教師進修意願不高，年資淺的教師又急於想到工作壓力較輕、比較有保障的國立學校，經驗傳承會形成斷層。

(3) 原有招生不佳之科系，礙於師資專長之關係，目前無法調整科系，故無法顯現和其他學校不同的特色。

(4) 專題製作列為校定必修科目，該科目須實施分組教學，亟待爭取增加教師鐘點以增進教學品質。

(二)、建議解決方案

1. 整體校園聲譽提升

(1) 爭取競爭型計畫案，展現本校的優質卓越被看見。

(2) 培養學生的整體氣質，落實生活教育，讓每一位學生都是活廣告。

(3) 鼓勵全校師生參加對外競賽，有狀元老師就有狀元學生。

2. 落實課程與教學

(1) 以學科為中心，依學生需求培養教師課程設計能力，輔之與日常生活運用有關的教材內容。

(2) 呼應本校核心教育價值的課程設計，致力發展學校特色，建立自我品質，並獲得家長肯定。

(3) 鼓勵教師從教師專業發展評鑑之中，讓課程教學與學生學習形成正向的循環，不斷的自我檢討與反思，以促進教學品質。

3. 強化各項宣導

(1) 對外：運用各種機會管道向國中校長、主任、教師、家長、以及學生說明本校職業類科的特色，強調專業技能和校內外實習。

1. (2) 對內：向校內學生和其家長說明本校因應時代潮流所新增之科系，如餐飲管理科（101 學年度新設）、多媒體設計科（100 學年度新設）等，以及其他科系的優勢，同時向學生宣導大學或四技二專之多元升學進路。

二、課程發展委員名單

表 4-2-1 光華學校財團法人臺南市光華高級中學附設職業類科

103 學年度第二學期課程發展委員會委員名單

代表屬性	職稱	姓名	課程專業	
主任委員	校長	張淑霞	會計、輔導	
執行秘書	教務主任	張樹仁	物理	
行政代表	學務主任	黃美紅	歷史	
	總務主任	許峻溢	資訊	
	實習輔導主任	林莉玲	服裝	
	諮商中心主任	林秀瑛	輔導	
	圖書館主任	吳南南	資訊	
	教學組長	姚雪萍	國文	
	註冊組長	陳麗珠	體育	
	實驗研究組長	彭靜怡	英文	
	設備組長	陳奕豪	數學	
	訓育組長	王瑞禪	地理	
教師代表	國文科主席	姚雪萍	國文	
	英文科暨應英學程主任	尤秀娟	英文	
	數學科主席	陳美月	數學	
	社會科老師	王瑞禪	地理	
	自然科主席	黃旭晴	物理	
	體育科主席	林瓊瑟	體育	
	國防科主席	鄭致清	全民國防教育	
	學術	高中部暨學術學程主任	陳湘宜	國文
	商管	商經科暨商業服務學程主任	王儷珍	經濟、數學
		資處科暨電子商務學程主任	吳保珠	資訊
		銀髮族活動管理學程主任	許立港	輔導
	家政	幼保科暨幼保學程主任	邱琚雅	幼保、國文
		流服科暨時尚設計學程主任	張婉玲	服裝
	設計	多媒科暨商設多媒體學程主任	王耀騰	美術、設計
餐旅	餐管科暨觀光餐飲學程主任	王四鳳	餐飲	
家長代表	家長會長、副會長	李慶堂、陳坤德		
社區代表	諮詢委員	戴崇熙		
業界代表	諮詢委員	莊士誠		

三、校訂科目教學綱要

(一)一般科目

表 4-3-1-1 光華學校財團法人臺南市光華高級中學附設職業類科校訂科目教學綱要

科目名稱	中文名稱	國語文閱讀與寫作 I II			
	英文名稱	Chinese Redding and Writing I II			
科目屬性	必/選修	<input type="checkbox"/> 必修 <input checked="" type="checkbox"/> 選修			
		<input checked="" type="checkbox"/> 一般科目 <input type="checkbox"/> 專業科目 <input type="checkbox"/> 實習、實務、實驗科目			
科目來源	<input type="checkbox"/> 群科中心學校公告--課綱小組發展建議參考科目 <input type="checkbox"/> 學校自行規劃科目 <input checked="" type="checkbox"/> 臺北市府教育局建議參考科目				
適用科別	商經科	幼兒保育科	流行服飾科	多媒體設計科	餐飲管理科
學分數	2	2	2	2	2
開課年級/學期	第三學年 第一、二學期	第三學年 第一、二學期	第三學年 第一、二學期	第三學年 第一、二學期	第三學年 第一、二學期
教學目標	<p>一、統整學生閱讀及欣賞今古文學的能力。</p> <p>二、透過書寫練習掌握文辭的駕馭能力。</p> <p>三、在寫作中確立自我的價值觀。</p> <p>四、豐富生活觀察、感受力。</p> <p>五、養成主動學習國語文的態度。</p>				
教學內容	<p>一、生活寫作：如自傳、讀書計劃、讀書心得、學習心得、心情小語、生活隨筆、生活態度的省思、人物摹寫、校園寫景…等。</p> <p>二、閱讀活動的指導。</p> <p>三、讀書會的帶領與執行。</p> <p>四、相關資料的蒐集整理。</p> <p>五、其他可連結語言與文學的學習機制。</p>				
教材來源	<p>一、以名著為單位，進行教材編寫。</p> <p>二、以講義型態，分送學生。</p>				
教學注意事項	一、教學目標、教學內容及實施項目的選取，由各校教學研究會視教學需求自行訂定後實施。				

表 4-3-1-2 光華學校財團法人臺南市光華高級中學附設職業類科校訂科目教學綱要

科目名稱	中文名稱	古典詩詞賞析 I II				
	英文名稱	AppreciationForChinesePoetryI II				
科目屬性	必／選修	<input type="checkbox"/> 必修 <input checked="" type="checkbox"/> 選修				
		<input checked="" type="checkbox"/> 一般科目 <input type="checkbox"/> 專業科目 <input type="checkbox"/> 實習、實務、實驗科目				
科目來源	<input checked="" type="checkbox"/> 群科中心學校公告--課綱小組發展建議參考科目 <input type="checkbox"/> 學校自行規劃科目 <input type="checkbox"/> 臺北市政府教育局建議參考科目					
適用科別	商經科	幼兒保育科	流行服飾科	多媒體設計科	餐飲管理科	
學分數	2	2	2	2	2	
開課年級/學期	第三學年 第一、二學期	第三學年 第一、二學期	第三學年 第一、二學期	第三學年 第一、二學期	第三學年 第一、二學期	
教學目標	一、培養學生認識詩詞之美。 二、培養學生對詩詞的欣賞能力。 三、陶冶學生性情受古典詩詞之內涵。					
教學內容	一、唐詩介紹及其發展源流。 二、宋詞介紹及其發展源流。 三、李白、杜甫、蘇軾等名家作品選讀。 四、其他可連結文學發展史的學習機制。					
教材來源	一、以名著為單位，進行教材編寫。 二、以講義型態，分送學生。					
教學注意事項	一、教學目標、教學內容及實施項目的選取，由各校教學研究會視教學需求自行訂定後實施。					

表 4-3-1-3 光華學校財團法人臺南市光華高級中學附設職業類科校訂科目教學綱要

科目名稱	中文名稱	國語文學概論 I II				
	英文名稱	ChineseLiteratureGenerality I II				
科目屬性	必／選修	<input type="checkbox"/> 必修 <input checked="" type="checkbox"/> 選修				
		<input checked="" type="checkbox"/> 一般科目 <input type="checkbox"/> 專業科目 <input type="checkbox"/> 實習、實務、實驗科目				
科目來源	<input type="checkbox"/> 群科中心學校公告--課綱小組發展建議參考科目 <input type="checkbox"/> 學校自行規劃科目 <input checked="" type="checkbox"/> 臺北市政府教育局建議參考科目					
適用科別	商經科	資處科	幼兒保育科	流行服飾科	多媒體設計科	餐飲管理科
學分數	2	2	2	2	2	2
開課 年級/學期	第三學年 第一、二學期	第三學年 第一、二學期	第三學年 第一、二學期	第三學年 第一、二學期	第三學年 第一、二學期	第二學年 第一、二學期
教學目標	一、建立明確的文學發展觀念，增進學習效果。 二、認識諸子思想的特色，發展比較思考的能力。 三、體認文化價值，建立思考與辨證能力。 四、提升人文素養，增進對周遭事物的尊重與關懷。					
教學內容	一、收集及判讀文史資料的能力。 二、各類韻文及非韻文特色及流變。 三、文字溯源，造字法則。 四、相關經籍概述。 五、儒、道、禪等諸子思想史之概略。 六、其他可連結文學發展史的學習機制。					
教材來源	一、以名著為單位，進行教材編寫。 二、以講義型態，分送學生。					
教學注意事項	一、教學目標、教學內容及實施項目的選取，由各校教學研究會視教學需求自行訂定後實施。					

表 4-3-1-4 光華學校財團法人臺南市光華高級中學附設職業類科校訂科目教學綱要

科目名稱	中文名稱	生活英語會話 I			
	英文名稱	EnglishConversationI			
科目屬性	必／選修	■必修□選修			
		■一般科目□專業科目□實習、實務、實驗科目			
科目來源	□群科中心學校公告--課綱小組發展建議參考科目 ■學校自行規劃科目□臺北市府教育局建議參考科目				
適用科別	商經科	幼兒保育科	流行服飾科	多媒體設計科	餐飲管理科
學分數	1	1	1	1	1
開課年級/學期	第一學年 第一學期	第一學年 第一學期	第一學年 第一學期	第一學年 第一學期	第一學年 第一學期
教學目標	<ol style="list-style-type: none"> 1. 能聽懂並使用主要的教室用語。 2. 能參與課堂上的口語練習。 3. 樂於參與各種課堂練習活動。 4. 能妥善運用情境中的非語言訊息，以幫助學習。 5. 能以英語進行簡易的日常生活口語溝通。 6. 能以簡易的英語描述日常生活中相關的人、事、時、地、物。 7. 能運用所學字詞及語法，實際運用於日常生活之溝通中。 8. 使學生能明瞭西方禮儀及文化與本國風俗習慣的異同 				
教學內容	<p>以個人與家庭,生活情境的對話,嗜好,興趣,休閒生活,社區,自然環境,觀光旅遊,就業與文化習俗等為主。</p> <ol style="list-style-type: none"> 1.開啟對話，自我介紹 2.詢問及回應私人問題 3.與朋友重逢，互問近況 4.提供及接受幫助 5.禮貌性的結束對話 6.詢問及告知方向 				
教材來源	職業學校英文 I，龍騰文化；大家說英語；LiveABC 互動英語會話雜誌				
教學注意事項	<ol style="list-style-type: none"> 1. 複習學生對字詞、詞組或句子等方面之拼字、辨音、發音、重音、語調及節奏的概念，並加強學生對停頓、速度、連音及朗讀的學習。 2. 活動進行循序漸進，由引導式到自由開放。 3. 兼顧正確性(accuracy)及流暢性(flucency)，對於語法使用不過度要求，營造豐富及合作學習、溫暖支持的英語學習環境。 4. 透過不同的活動，由師生間及學生間的互動，增加學生接觸英語及使用英語的機會，如：pairedpractice，groupwork，及 roleplay. 4. 5. 彈性利用各種教學法並多舉例說明,創造情境,鼓勵學生積極參與,並分組討論,以增進學生和口語表達之信心,達成學習成效。 				

表 4-3-1-5 光華學校財團法人臺南市光華高級中學附設職業類科校訂科目教學綱要

科目名稱	中文名稱	生活英語會話 II			
	英文名稱	English Conversation II			
科目屬性	必/選修	■必修 □選修			
		■一般科目 □專業科目 □實習、實務、實驗科目			
科目來源	□群科中心學校公告--課綱小組發展建議參考科目 ■學校自行規劃科目 □臺北市府教育局建議參考科目				
適用科別	商經科	幼兒保育科	流行服飾科	多媒體設計科	餐飲管理科
學分數	1	1	1	1	1
開課年級/學期	第一學年 第二學期	第一學年 第二學期	第一學年 第二學期	第一學年 第二學期	第一學年 第二學期
教學目標	<ol style="list-style-type: none"> 1. 能描述想做的事。 2. 能說明事件經過、描述個人經驗。 3. 可以和朋友對話並能表達自己各種心情。 4. 能表達個人之興趣與嗜好。 5. 能運用所學字詞及語法，實際運用於日常生活之溝通中。 6. 不畏犯錯，樂於溝通、表達意見。 7. 涵育對學生學習英語文的興趣，提昇人文素養。 8. 使學生能明瞭西方禮儀及文化與本國風俗習慣的異同 				
教學內容	<p>以個人與家庭, 生活情境的對話, 嗜好, 興趣, 休閒生活, 社區, 自然環境, 觀光旅遊, 就業與文化習俗等為主。</p> <ol style="list-style-type: none"> 1. 禮貌地提出的請求 2. 留下及回覆訊息 3. 餐廳訂位及診所約診 4. 誤解及道歉 5. 邀約友人 6. 做出選擇, 表達喜愛 				
教材來源	職業學校英文 II, 龍騰文化; 大家說英語; LiveABC 互動英語會話雜誌				
教學注意事項	<ol style="list-style-type: none"> 1. 修畢生活英語會話(II) 2. 複習學生對字詞、詞組或句子等方面之拼字、辨音、發音、重音、語調及節奏的概念, 並加強學生對停頓、速度、連音及朗讀的學習。 3. 活動進行循序漸進, 由引導式到自由開放。 4. 兼顧正確性(accuracy)及流暢性(fluidity), 對於語法使用不過度要求, 營造豐富及合作學習、溫暖支持的英語學習環境。 5. 透過不同的活動, 由師生間及學生間的互動, 增加學生接觸英語及使用英語的機會, 如: paired practice, groupwork, 及 roleplay. 6. 彈性利用各種教學法並多舉例說明, 創造情境, 鼓勵學生積極參與, 並分組討論, 以增進學生和口語表達之信心, 達成學習成效。 				

表 4-3-1-6 光華學校財團法人臺南市光華高級中學附設職業類科校訂科目教學綱要

科目名稱	中文名稱	生活英語會話Ⅲ			
	英文名稱	EnglishConversationⅢ			
科目屬性	必／選修	■必修□選修			
		■一般科目□專業科目□實習、實務、實驗科目			
科目來源	□群科中心學校公告--課綱小組發展建議參考科目 ■學校自行規劃科目□臺北市府教育局建議參考科目				
適用科別	商經科	幼兒保育科	流行服飾科	多媒體設計科	餐飲管理科
學分數	1	1	1	1	1
開課年級/學期	第二學年 第一學期	第二學年 第一學期	第二學年 第一學期	第二學年 第一學期	第二學年 第一學期
教學目標	<ol style="list-style-type: none"> 能以英語簡單描述日常事物。 能依人、事、時、地、物作提問和回答。 能依情境及場合，適切地表達自我並與他人溝通。 可條理陳述想法，還能隨時加入談話。 與他人討論事物還可描述細節。 在生活中接觸英語時，樂於探究其含意並嘗試模仿。 培養學生具備英語文有效的學習方法與正確的學習態度，並加強自學能力，以作為終身學習之基礎。 				
教學內容	<p>以個人與家庭，生活情境的對話，嗜好，興趣，休閒生活，社區，自然環境，觀光旅遊，就業與文化習俗等為主。</p> <ol style="list-style-type: none"> 澄清及確認訊息，確保溝通無誤 對他人的話題表達興趣 運用 wh-Q 延續對話 詢問他人的意見 利用描述細節釐清陳述 適時及有禮地改變話題 				
教材來源	職業學校英文Ⅲ，龍騰文化 大家說英語 LiveABC 互動英語會話雜誌				
教學注意事項	<ol style="list-style-type: none"> 修畢生活英語會話(Ⅲ) 活動進行循序漸進，由引導式到自由開放。 兼顧正確性(accuracy)及流暢性(fluency)，對於語法使用不過度要求，營造豐富及合作學習、溫暖支持的英語學習環境。 透過不同的活動，由師生間及學生間的互動，增加學生接觸英語及使用英語的機會，如：pairedpractice，groupwork，roleplay，problem-solving 及 information-gapactivities。 課程設計單元應涵蓋各種生活情境、主題、溝通功能。 				

表 4-3-1-7 光華學校財團法人臺南市光華高級中學附設職業類科校訂科目教學綱要

科目名稱	中文名稱	生活英語會話IV			
	英文名稱	EnglishConversationIV			
科目屬性	必/選修	■必修□選修			
		■一般科目□專業科目□實習、實務、實驗科目			
科目來源	□群科中心學校公告--課綱小組發展建議參考科目 ■學校自行規劃科目□臺北市教育局建議參考科目				
適用科別	商經科	幼兒保育科	流行服飾科	多媒體設計科	餐飲管理科
學分數	1	1	1	1	1
開課年級/學期	第二學年 第二學期	第二學年 第二學期	第二學年 第二學期	第二學年 第二學期	第二學年 第二學期
教學目標	<ol style="list-style-type: none"> 1. 可條理陳述想法，還能隨時加入談話。 2. 能以簡易的英語介紹國內外風土民情。 3. 與他人討論事物還可描述細節。 4. 對語言運用自如，講話有創意且具風格。 5. 樂於參與有助提升英語能力的活動。 6. 會在生活中或媒體上注意到學過的英語。 7. 培養學生具備英語文有效的學習方法與正確的學習態度，並加強自學能力，以作為終身學習之基礎。 				
教學內容	<p>以個人與家庭,生活情境的對話,嗜好,興趣,休閒生活,社區,自然環境,觀光旅遊,就業與文化習俗等為主。</p> <ol style="list-style-type: none"> 1. 搭乘計程車 2. 與運氣相關的慣用語 3. 機場海關通關用語 4. 安慰他人,表達歉意 5. 刻板印象討論 6. 談論並面對負面情緒 				
教材來源	職業學校英文 IV, 龍騰文化; 大家說英語; LiveABC 互動英語會話雜誌				
教學注意事項	<ol style="list-style-type: none"> 1. 修畢生活英語會話(IV) 2. 活動進行循序漸進,由引導式到自由開放。 3. 兼顧正確性(accuracy)及流暢性(fluency),對於語法使用不過度要求,營造豐富及合作學習、溫暖支持的英語學習環境。 4. 透過不同的活動,由師生間及學生間的互動,增加學生接觸英語及使用英語的機會,如:pairedpractice, groupwork, roleplay, problem-solving 及 information-gapactivities。 5. 課程設計單元應涵蓋各種生活情境、主題、溝通功能。 				

表 4-3-1-8 光華學校財團法人臺南市光華高級中學附設職業類科校訂科目教學綱要

科目名稱	中文名稱	正向幸福學			
	英文名稱	Positive Eudemonics			
科目屬性	必／選修	<input checked="" type="checkbox"/> 必修 <input type="checkbox"/> 選修			
		<input checked="" type="checkbox"/> 一般科目 <input type="checkbox"/> 專業科目 <input type="checkbox"/> 實習、實務、實驗科目			
科目來源	<input type="checkbox"/> 群科中心學校公告--課綱小組發展建議參考科目 <input checked="" type="checkbox"/> 學校自行規劃科目 <input type="checkbox"/> 臺北市政府教育局建議參考科目				
適用科別	商經科	幼兒保育科	流行服飾科	多媒體設計科	餐飲管理科
學分數	1	1	1	1	1
開課年級/學期	第一學年 第二學期	第一學年 第一學期	第一學年 第二學期	第一學年 第二學期	第一學年 第二學期
教學目標	1.認識快樂不同層面的定義，學習尋求具有自我生命意義感的快樂。 2.瞭解快樂的神經生理機制，增進維護自我身心理健康的知能。 3.澄清快樂的迷思，檢視思考與行動與自我生活滿意度間的關聯。 4.透過行動的實踐，逐步找到屬於自己的快樂，以增進自我價值感。				
教學內容	1. 快樂在哪裡發生？ 2. 改造大腦能讓我們快樂嗎？ 3. 什麼是所要追求的快樂？ 4. 自我概念與快樂 5. 設定目標 6. 利他利己 7. 快樂推進器				
教材來源	1.指定課本：塔爾·班夏哈（2008）。更快樂-哈佛最受歡迎的一堂課。 2.延伸參考資料：(1)洪蘭(2006)。講理就好 I。(2)塔爾·班夏哈(2009)。99分：快樂就在不完美的那條路上。				
教學注意事項	1.協助學生了解本課程所談之快樂，並非指一般短暫愉快之狀態，而應為長期正向之感受。 2.藉由課程練習的方式，形成學生之自我良好習慣，培養自我幸福感。				

備註：1.每一欄位均請填寫完整。

2.若同群多科開設同一科目，可共用一表敘寫，並以科為單位排序。

表 4-3-1-9 光華學校財團法人臺南市光華高級中學附設職業類科校訂科目教學綱要

科目名稱	中文名稱	生命教育概論				
	英文名稱	Life Education				
科目屬性	必／選修	<input checked="" type="checkbox"/> 必修 <input type="checkbox"/> 選修				
		<input checked="" type="checkbox"/> 一般科目 <input type="checkbox"/> 專業科目 <input type="checkbox"/> 實習、實務、實驗科目				
科目來源	<input checked="" type="checkbox"/> 群科中心學校公告--課綱小組發展建議參考科目 <input type="checkbox"/> 學校自行規劃科目 <input type="checkbox"/> 臺北市府教育局建議參考科目					
適用科別	商經科	幼兒保育科	流行服飾科	多媒體設計科	餐飲管理科	
學分數	1	1	1	1	1	
開課年級/學期	第一學年 第一學期	第三學年 第二學期	第一學年 第一學期	第一學年 第一學期	第一學年 第一學期	
教學目標	一、引導學生體察思考生命不同階段所面對的基本課題。 二、從不同楷模人物的生命過程中，學習健康的生命態度，並從中獲得努力的勇氣。 三、觀察思考道德規範與道德良知的形成，從而建立自我道德觀。 四、探求有關人生意義、價值與目的，了解哲學的功能，並能深刻思維感受並體察到人的宗教向度與靈性層面之可能開展。 五、認識生命倫理及科技倫理的意涵及其重要性。 六、思考生死課題，探討死亡和生命的關係。					
教學內容	一、生命根本議題 二、人生意義的追求 三、愛情與婚姻 四、道德本質與價值判斷 五、科技倫理 六、生死議題					
教材來源	一、教學研究會討論決議後採用之教科書版本。 二、教師自編教材（獲得教育部97年度教學卓越獎佳作之教材）。 三、教師提供之補充教材。					
教學注意事項	一、分組進行東方楷模人物研究報告分享，由國文科教師負責督促製作進度與報告內容。 二、閱讀英文小說，進行西方楷模人物的探究瞭解、見賢思齊，由英文科教師負責引導思考。 三、回歸自己，尋找自我的生命價值觀，由輔導科教師負責歸納統整。					

備註：1.每一欄位均請填寫完整。

2.若同群多科開設同一科目，可共用一表敘寫，並以科為單位排序。

表 4-3-1-10 光華學校財團法人臺南市光華高級中學附設職業類科校訂科目教學綱要

科目名稱	中文名稱	基礎英文閱讀與寫作 I				
	英文名稱	Basic English Reading and Writing I				
科目屬性	必／選修	<input type="checkbox"/> 必修 <input checked="" type="checkbox"/> 選修				
		<input checked="" type="checkbox"/> 一般科目 <input type="checkbox"/> 專業科目 <input type="checkbox"/> 實習、實務、實驗科目				
科目來源	<input type="checkbox"/> 群科中心學校公告—課綱小組發展建議參考科目 <input checked="" type="checkbox"/> 學校自行規劃科目 <input type="checkbox"/> 臺北市教育局建議參考科目					
適用科別	商經科	幼兒保育科	流行服飾科	多媒體設計科	餐飲管理科	
學分數	1	1	1	1	1	
開課年級/學期	第三學年 第一學期	第三學年 第一學期	第三學年 第一學期	第三學年 第一學期	第三學年 第一學期	
教學目標	<ol style="list-style-type: none"> 1. 提昇學生英文閱讀能力，建立閱讀信心，培養主動閱讀的習慣，吸收不同文化差異與新知，期使學生能在閱讀後，運用簡易英文表達自己見解，並能轉化為創作的動機，使其成為喜愛閱讀、有見解之世界公民。 2. 能夠用簡單的句子描述身旁的人、事、物。 3. 能夠用簡單的句子說明一般的觀念。 4. 能夠用簡單的句子來說明日常生活的事件。 5. 增加學生的字彙量及對句子結構的理解程度。 6. 訓練學生的閱讀技巧及寫作正確的能力。 7. 藉由閱讀培養學生增加世界觀及對科技新知、中西文化差異與國際事務之瞭解。 					
教學內容	<ol style="list-style-type: none"> 1. 為提昇英文閱讀能力，增強閱讀的深度與廣度，本課程著重閱讀技巧的訓練，增加背景知識，所選取的文章有：自然、人文生活、科技、流行話題、通識等趣味性、知識性之內容，體材不但有故事性、有文化衝突以了解他國文化，亦包含論述性文章，可提供學生不同長度、不同難度的文章閱讀，其所設計的開放式討論練習題，可讓學生在較無壓力的情況下，確實理解文章內容。 2. 八大詞類、五大句型介紹 3. 簡單句、複句、合句、複合句的介紹 3. 句子之合併、轉承與造句 5. 段落結構 6. 擬出寫作大綱 4. 主題句 8. 論述部分：發展句 9. 理解文章或讀物之核心概念 5. 討論文章內容及分享心得 11. 練習文章綱要之寫作 					
教材來源	<ol style="list-style-type: none"> 1. 職業學校英文 V(龍騰) 2. Reading Comprehension(Basic)－英閱任我行(三民) 					
教學注意事項	<ol style="list-style-type: none"> 1. 加強培養 1500-2000 英文單字基礎能力。 2. 適時且適度地檢測閱讀理解程度是必要的，有助於學生提升閱讀能力。 3. 文章及課外讀物的挑選，除了考量學生英語程度之外，選材的範圍也應多元也廣泛。 4. 寫作應由簡入深，先從字詞及句子的組成，衍伸到整篇寫作的完成。 5. 教師須確實批改學生的寫作練習，並給予回饋。 					

表 4-3-1-11 光華學校財團法人臺南市光華高級中學附設職業類科校訂科目教學綱要

科目名稱	中文名稱	基礎英文閱讀與寫作 II				
	英文名稱	Basic English Reading and Writing II				
科目屬性	必/選修	<input type="checkbox"/> 必修 <input checked="" type="checkbox"/> 選修				
		<input checked="" type="checkbox"/> 一般科目 <input type="checkbox"/> 專業科目 <input type="checkbox"/> 實習、實務、實驗科目				
科目來源		<input type="checkbox"/> 群科中心學校公告--課綱小組發展建議參考科目				
		<input checked="" type="checkbox"/> 學校自行規劃科目 <input type="checkbox"/> 臺北市教育局建議參考科目				
適用科別	商經科	幼兒保育科	流行服飾科	多媒體設計科	餐飲管理科	
學分數	1	1	1	1	1	
開課年級/學期	第三學年 第二學期	第三學年 第二學期	第三學年 第二學期	第三學年 第二學期	第三學年 第二學期	
教學目標	<ol style="list-style-type: none"> 1. 提昇學生英文閱讀能力，建立閱讀信心，培養主動閱讀習慣，吸收不同文化差異與新知，期使學生能在閱讀後，運用簡易英文表達自己見解，並能轉化為創作的動機，使其成為喜愛閱讀、有見解之世界公民。 2. 能夠用簡單的句子描述身旁的人、事、物。 3. 能夠用簡單的句子說明一般的觀念。 4. 能夠用簡單的句子來說明日常生活的事件。 5. 訓練學生的閱讀技巧及寫作正確的能力。 6. 藉由閱讀培養學生增加世界觀及對科技新知、中西文化差異與國際事務之瞭解。 7. 提升學生人文素養，養成自行閱讀課外教材的習慣，作為終身學習之基礎。 					
教學內容	<ol style="list-style-type: none"> 1. 為提昇英文閱讀能力，增強閱讀的深度與廣度，本課程著重閱讀技巧的訓練，增加背景知識，所選取的文章有：自然、人文生活、科技、流行話題、通識等趣味性、知識性之內容，體材不但有故事性、有文化衝突以了解他國文化，亦包含論述性文章，可提供學生不同長度、不同難度的文章閱讀，其所設計的開放式討論練習題，可讓學生在較無壓力的情況下，確實理解文章內容。 2. 討論文章內容及分享心得 3. 分析作者寫作角度及風格 4. 練習文章改寫 					
教材來源	<ol style="list-style-type: none"> 1. 職業學校英文 VI(龍騰) 2. 克漏字與寫作練習(三民) 					
教學注意事項	<ol style="list-style-type: none"> 1. 加強培養 1500-2000 英文單字基礎能力。 2. 閱讀的主題及範圍可以貼近時事及科技新知。 3. 教師可融合閱讀與寫作，給予一些測試閱讀理解的寫作題型。 4. 寫作難度的提升包含引導式寫作及閱讀心得寫作。 					

表 4-3-1-12 光華學校財團法人臺南市光華高級中學附設職業類科校訂科目教學綱要

科目名稱	中文名稱	英語聽講練習 I			
	英文名稱	English Listening and Speaking Practice I			
科目屬性	必/選修	<input type="checkbox"/> 必修 <input checked="" type="checkbox"/> 選修			
		<input checked="" type="checkbox"/> 一般科目 <input type="checkbox"/> 專業科目 <input type="checkbox"/> 實習、實務、實驗科目			
科目來源	<input type="checkbox"/> 群科中心學校公告--課綱小組發展建議參考科目 <input checked="" type="checkbox"/> 學校自行規劃科目 <input type="checkbox"/> 臺北市政府教育局建議參考科目				
適用科別	商經科	幼兒保育科	流行服飾科	多媒體設計科	餐飲管理科
學分數	1	1	1	1	1
開課年級/學期	第三學年 第一學期	第三學年 第一學期	第三學年 第一學期	第三學年 第一學期	第三學年 第一學期
教學目標	本科目標在使學生能從會話中選取所需的特定資訊、聽懂人與人互動時經常談論的生活話題，能適切與人互動，談論一般的生活話題。主要內容包含旅遊、休閒、交通、影視、風俗習慣、假日、節慶，以及身體各部位、健康、疾病等主題。				
教學內容	<ol style="list-style-type: none"> 1. 旅遊：如預訂機票或旅館；在櫃台辦理登機或訂、退房手續；談論旅遊時的經驗、感受等。 2. 休閒：談論各種運動、比賽、嗜好、旅遊、休閒計畫。 3. 交通：談論各種的交通運輸方式；交通狀況的描述；搭乘或接駁的表達用語等。 4. 影視：如瀏覽電視頻道、談論電視節目、分享個人看電視的習慣；談論電影的上映、分類、分級、賣座情形以及個人的喜好等。 5. 風俗習慣、假日、節慶：敘述中西的風俗習慣及特別活動、中國及西洋的假日、節慶及慶祝活動。 6. 身體各部位、健康、疾病：如描述身體各部位、輕微疾病、看醫生或探病、對某人的健康問題提供建議、在藥房買東西等。 				
教材來源	大家說英語；LiveABC 互動英語會話雜誌				
教學注意事項	<p>七、教學要點：</p> <ol style="list-style-type: none"> 1. 教材編選：所編選之教材宜設計適當之練習及多樣性活動，以溝通式教學為原則，依年級循序漸進編寫，內容宜生動活潑並與實際生活應用結合，以增進學生之學習興趣。 2. 教學方法：彈性運用各種教學方法，創造適當情境及英語會話活動，增加學生熟悉活用機會。 3. 教學評量：問話、對話、口語表達、表演、課堂參與、上課態度皆可列入評量考核範圍內。 4. 教學資源：多利用各種實體或媒體教學。 5. 教學相關配合事項：學校宜配合教師各單元主題之介紹、製作教具或購買教學所需之軟硬體設備。 				

表 4-3-1-13 光華學校財團法人臺南市光華高級中學附設職業類科校訂科目教學綱要

科目名稱	中文名稱	英語聽講練習 II			
	英文名稱	English Listening and Speaking Practice II			
科目屬性	必／選修	<input type="checkbox"/> 必修 <input checked="" type="checkbox"/> 選修			
		<input checked="" type="checkbox"/> 一般科目 <input type="checkbox"/> 專業科目 <input type="checkbox"/> 實習、實務、實驗科目			
科目來源		<input type="checkbox"/> 群科中心學校公告--課綱小組發展建議參考科目			
		<input checked="" type="checkbox"/> 學校自行規劃科目 <input type="checkbox"/> 臺北市政府教育局建議參考科目			
適用科別	商經科	幼兒保育科	流行服飾科	多媒體設計科	餐飲管理科
學分數	1	1	1	1	1
開課 年級/學期	第三學年	第三學年	第三學年	第三學年	第三學年
	第二學期	第二學期	第二學期	第二學期	第二學期
教學目標	本科目目標在使學生能聽懂及適切表達或回應語言功能相關的會話、一般職場上接待人員經常運用的會話、求職面談的會話。主要內容包含邀請、祝賀、請求、抱怨、道歉、感謝、服務、諮詢、工作、求職等主題。				
教學內容	<ol style="list-style-type: none"> 1. 邀請、祝賀：如邀請朋友餐會；接受或婉拒邀請；祝賀生育、結婚、升遷、畢業等。 2. 請求、抱怨：如提出請求、接受或拒絕請求、抱怨等語。 3. 道歉、感謝：如道歉、提出理由，表達感謝等。 4. 服務、諮詢：如在服務台詢問或答覆事情；接待有預約或無預約的訪客。 5. 工作、求職：如討論工作、填寫或討論履歷表、求職面談的應對等。 				
教材來源	biz 互動英語會話雜誌、專為台灣人寫的職場英語(我識出版社)				
教學注意事項	<ol style="list-style-type: none"> 1. 教材編選 所編選之教材宜設計適當之練習及多樣性活動，以溝通式教學為原則，依年級循序漸進編寫，內容宜生動活潑並與實際生活應用結合，以增進學生之學習興趣。 2. 教學方法 彈性運用各種教學方法，創造適當情境及英語會話活動，增加學生熟悉活用機會。 3. 教學評量 問話、對話、口語表達、表演、課堂參與、上課態度皆可列入評量考核範圍內。 4. 教學資源 多利用各種實體或媒體教學。 5. 教學相關配合事項 學校宜配合教師各單元主題之介紹、製作教具或購買教學所需之軟硬體設備。 				

表 4-3-1-14 光華學校財團法人臺南市光華高級中學附設職業類科校訂科目教學綱要

科目名稱	中文名稱	數學演習 I			
	英文名稱	Exerciseofmath I			
科目屬性	必／選修	<input type="checkbox"/> 必修 <input checked="" type="checkbox"/> 選修			
		<input checked="" type="checkbox"/> 一般科目 <input type="checkbox"/> 專業科目 <input type="checkbox"/> 實習、實務、實驗科目			
科目來源	<input type="checkbox"/> 群科中心學校公告--課綱小組發展建議參考科目 <input checked="" type="checkbox"/> 學校自行規劃科目 <input type="checkbox"/> 臺北市政府教育局建議參考科目				
適用科別	幼兒保育科				
學分數	1				
開課年級/學期	第二學年 第一學期				
教學目標	(一) 直線方程式 1. 直線的斜角與斜率 2. 直線方程式的求法 3. 二元一次方程式的圖形 4. 點與直線的距離 (二) 二元一次不等式與線性規劃 1. 二元一次不等式的圖形 2. 線性規劃 (三) 圓方程式 1 瞭解點與圓的位置關係 2 瞭解線點與圓的位置關係及切線、割線不相交 3 瞭解兩圓的位置、公切線與連心線的關係				
教學內容	1. ch5 直線方程式 2. ch6 二元一次不等式與線性規劃 3. ch7 圓方程式				
教材來源	1. 龍騰出版社家職數學Ⅲ陳秋錦編著 2. 信樺出版社標竿數學Ⅲ黃淑卿編著				
教學注意事項	1. 面對新的單元教學時，以學生的具體生活經驗，或是學習經驗或是學生有感覺的例子來呈現 2. 培養學生能將數學學習所得應用於實際問題之解決 3. 隨時診斷學生對於所教是否有感覺、有信心，而隨時調整教學方法，幫助學生渡過困難 4. 配合認知發展，使得各種教具或教學媒體，以增進概念的了解 5. 分組討論日常生活的事件與本單元的關係，並上台與同學分享				

表 4-3-1-15 光華學校財團法人臺南市光華高級中學附設職業類科校訂科目教學綱要

科目名稱	中文名稱	數學演習 II			
	英文名稱	Exercise of math II			
科目屬性	必 / 選修	<input type="checkbox"/> 必修 <input checked="" type="checkbox"/> 選修			
		<input checked="" type="checkbox"/> 一般科目 <input type="checkbox"/> 專業科目 <input type="checkbox"/> 實習、實務、實驗科目			
科目來源	<input type="checkbox"/> 群科中心學校公告--課綱小組發展建議參考科目 <input checked="" type="checkbox"/> 學校自行規劃科目 <input type="checkbox"/> 臺北市政府教育局建議參考科目				
適用科別	幼兒保育科				
學分數	1				
開課年級/學期	第二學年 第二學期				
教學目標	(一) 排列與組合 1. 加強學習認知、能力，並實際反應到生活中的應用實例。 2. 養成以數學態度處理事務的能力。 3. 培養學生具有基本的數學知識。 (二) 機率 1. 能了解條件機率的意義與應用。 2. 獨立事件的定義與計算。 3. 變異係數的定義、求法與應用。 (三) 統計 1. 從生活經驗、具體實例著手，培養對數學的學習的感覺與興趣。 2. 更了解常看到的書籍或雜誌上統計資料所傳達的訊息 3. 從生活實例的調查統計專題，統整學習。				
教學內容	1. ch8 排列與組合 2. ch9 機率 3. ch10 統計				
教材來源	1. 龍騰出版社商職數學IV廖志偉編著 2. 信樺出版社標竿數學IV黃淑卿編著				
教學注意事項	1. 面對新的單元教學時，以學生的具體生活經驗，或是學習經驗或是學生有感覺的例子來呈現 2. 培養學生能將數學學習所得應用於實際問題之解決 3. 隨時診斷學生對於所教是否有感覺、有信心，而隨時調整教學方法，幫助學生渡過困難 4. 配合認知發展，使得各種教具或教學媒體，以增進概念的了解 5. 分組討論日常生活的事件與本單元的關係，並上台與同學分享				

表 4-3-1-16 光華學校財團法人臺南市光華高級中學附設職業類科校訂科目教學綱要

科目名稱	中文名稱	數學 V(數學 B)			
	英文名稱	Mathematics V			
科目屬性	必/選修	<input type="checkbox"/> 必修 <input checked="" type="checkbox"/> 選修			
		<input checked="" type="checkbox"/> 一般科目 <input type="checkbox"/> 專業科目 <input type="checkbox"/> 實習、實務、實驗科目			
科目來源	<input type="checkbox"/> 群科中心學校公告--課綱小組發展建議參考科目 <input checked="" type="checkbox"/> 學校自行規劃科目 <input type="checkbox"/> 臺北市政府教育局建議參考科目				
適用科別	商經科				
學分數	3				
開課年級/學期	第三學年 第一學期				
教學目標	1. 將一、二年級共四冊數學有系統的整合，循序漸進，由淺入深，加深加廣，進而增強學生面對誇章節題型的思考及解題能力 2. 增強學生深造之路，有足夠使用的高中數學應用能力 3. 將一、二年級共四冊數學有系統的總複習，以增強學生升學四技二專考統測的能力				
教學內容	1. ch1 直角座標系 2. ch2 三角函數 3. ch3 三角形的解法 4. ch4 式的運算 5. ch5 指數與對數 6. ch6 直線方程式與二元一次不等式 7. ch7 圓方程式				
教材來源	1. 龍騰出版社突破商職數學複習講義廖志偉編著 2. 信樺出版社標竿數學總複習精析黃淑卿編著				
教學注意事項	1. 教材編選：教師自行編寫上課教材，以適應各程度學生之學習 2. 教學方法：講述法、演練法、圖示法、實務操作法 3. 教學評量：(1) 分組討論並上台演算 (2) 上課筆記、回家作業訂正 (3) 校方統一段考、模擬考、單週複習考 4. 教學資源：參考統測考古題、數學網站 5. 教學相關配合事項：參加坊間多校參與之模擬考並排名				

表 4-3-1-17 光華學校財團法人臺南市光華高級中學附設職業類科校訂科目教學綱要

科目名稱	中文名稱	數學VI(數學B)			
	英文名稱	MathematicsVI			
科目屬性	必/選修	<input type="checkbox"/> 必修 <input checked="" type="checkbox"/> 選修			
		<input checked="" type="checkbox"/> 一般科目 <input type="checkbox"/> 專業科目 <input type="checkbox"/> 實習、實務、實驗科目			
科目來源	<input type="checkbox"/> 群科中心學校公告--課綱小組發展建議參考科目 <input checked="" type="checkbox"/> 學校自行規劃科目 <input type="checkbox"/> 臺北市政府教育局建議參考科目				
適用科別	商經科				
學分數	3				
開課年級/學期	第三學年 第二學期				
教學目標	<ol style="list-style-type: none"> 1. 將一、二年級共四冊數學有系統的整合，循序漸進，由淺入深，加深加廣，進而增強學生面對誇章節題型的思考及解題能力 2. 增強學生深造之路，有足夠使用的高中數學應用能力 3. 將一、二年級共四冊數學有系統的總複習，以增強學生升學四技二專考統測的能力 				
教學內容	<ol style="list-style-type: none"> 1. ch7 圓方程式 2. ch8 行列式 3. ch9 數列級數 4. ch10 向量 5. ch11 排列與組合 6. ch12 機率 7. ch13 統計 				
教材來源	<ol style="list-style-type: none"> 1. 龍騰出版社突破商職數學複習講義廖志偉編著 2. 信樺出版社標竿數學總複習精析黃淑卿編著 				
教學注意事項	<ol style="list-style-type: none"> 1. 教材編選：教師自行編寫上課教材，以適應各程度學生之學習 2. 教學方法：講述法、演練法、圖示法、實務操作法 3. 教學評量： <ol style="list-style-type: none"> (1) 分組討論並上台演算 (2) 上課筆記、回家作業訂正 (3) 校方統一段考、模擬考、單週複習考 4. 教學資源：參考統測考古題、數學網站 5. 教學相關配合事項：參加坊間多校參與之模擬考並排名 				

表 4-3-1-18 光華學校財團法人臺南市光華高級中學附設職業類科校訂科目教學綱要

科目名稱	中文名稱	數學統合 I (數學 A)			
	英文名稱	Intergationofmath I			
科目屬性	必 / 選修	<input type="checkbox"/> 必修 <input checked="" type="checkbox"/> 選修			
		<input checked="" type="checkbox"/> 一般科目 <input type="checkbox"/> 專業科目 <input type="checkbox"/> 實習、實務、實驗科目			
科目來源	<input type="checkbox"/> 群科中心學校公告--課綱小組發展建議參考科目 <input checked="" type="checkbox"/> 學校自行規劃科目 <input type="checkbox"/> 臺北市政府教育局建議參考科目				
適用科別	幼兒保育科	流行服飾科			
學分數	3	3			
開課年級/學期	第三學年 第一學期	第三學年 第一學期			
教學目標	1. 將一、二年級共四冊數學有系統的整合，循序漸進，由淺入深，加深加廣，進而增強學生面對誇章節題型的思考及解題能力 2. 增強學生深造之路，有足夠使用的高中數學應用能力 3. 將一、二年級共四冊數學有系統的總複習，以增強學生升學四技二專考統測的能力				
教學內容	1. ch1 直角座標系 2. ch2 三角函數 3. ch3 式的運算 4. ch4 指數與對數 5. ch5 直線方程式				
教材來源	1. 龍騰出版社掌握家職數學複習講義陳秋錦編著 2. 信樺出版社標竿數學總複習精析黃淑卿編著				
教學注意事項	1. 教材編選：教師自行編寫上課教材，以適應各程度學生之學習 2. 教學方法：講述法、演練法、圖示法、實務操作法 3. 教學評量：(1) 分組討論並上台演算 (2) 上課筆記、回家作業訂正 (3) 校方統一段考、模擬考、單週複習考 4. 教學資源：參考統測考古題、數學網站 5. 教學相關配合事項：參加坊間多校參與之模擬考並排名				

表 4-3-1-19 光華學校財團法人臺南市光華高級中學附設職業類科校訂科目教學綱要

科目名稱	中文名稱	數學統合 I (數學 B)			
	英文名稱	Intergationofmath I			
科目屬性	必 / 選修	<input type="checkbox"/> 必修 <input checked="" type="checkbox"/> 選修			
		<input checked="" type="checkbox"/> 一般科目 <input type="checkbox"/> 專業科目 <input type="checkbox"/> 實習、實務、實驗科目			
科目來源	<input type="checkbox"/> 群科中心學校公告--課綱小組發展建議參考科目 <input checked="" type="checkbox"/> 學校自行規劃科目 <input type="checkbox"/> 臺北市政府教育局建議參考科目				
適用科別	多媒體設計科	餐飲管理科			
學分數	3	3			
開課年級/學期	第三學年 第一學期	第三學年 第一學期			
教學目標	1. 將一、二年級共四冊數學有系統的整合，循序漸進，由淺入深，加深加廣，進而增強學生面對誇章節題型的思考及解題能力 2. 增強學生深造之路，有足夠使用的高中數學應用能力 3. 將一、二年級共四冊數學有系統的總複習，以增強學生升學四技二專考統測的能力				
教學內容	1. ch1 直角座標系 2. ch2 三角函數 3. ch3 三角形的解法 4. ch4 式的運算 5. ch5 指數與對數 6. ch6 直線方程式與二元一次不等式 7. ch7 圓方程式				
教材來源	1. 龍騰出版社突破商職數學複習講義廖志偉編著 2. 信樺出版社標竿數學總複習精析黃淑卿編著				
教學注意事項	1. 教材編選：教師自行編寫上課教材，以適應各程度學生之學習 2. 教學方法：講述法、演練法、圖示法、實務操作法 3. 教學評量：(1) 分組討論並上台演算 (2) 上課筆記、回家作業訂正 (3) 校方統一段考、模擬考、單週複習考 4. 教學資源：參考統測考古題、數學網站 5. 教學相關配合事項：參加坊間多校參與之模擬考並排名				

表 4-3-1-20 光華學校財團法人臺南市光華高級中學附設職業類科校訂科目教學綱要

科目名稱	中文名稱	數學統合Ⅱ(數學 A)			
	英文名稱	IntergationofmathⅡ			
科目屬性	必/選修	<input type="checkbox"/> 必修 <input checked="" type="checkbox"/> 選修			
		<input checked="" type="checkbox"/> 一般科目 <input type="checkbox"/> 專業科目 <input type="checkbox"/> 實習、實務、實驗科目			
科目來源	<input type="checkbox"/> 群科中心學校公告--課綱小組發展建議參考科目 <input checked="" type="checkbox"/> 學校自行規劃科目 <input type="checkbox"/> 臺北市政府教育局建議參考科目				
適用科別	幼兒保育科	流行服飾科			
學分數	3	3			
開課年級/學期	第三學年 第二學期	第三學年 第二學期			
教學目標	1. 將一、二年級共四冊數學有系統的整合，循序漸進，由淺入深，加深加廣，進而增強學生面對誇章節題型的思考及解題能力 2. 增強學生深造之路，有足夠使用的高中數學應用能力 3. 將一、二年級共四冊數學有系統的總複習，以增強學生升學四技二專考統測的能力				
教學內容	1. ch6 二元一次不等式與線性規劃 2. ch7 圓方程式 3. ch8 排列與組合 4. ch9 機率 5. ch10 統計				
教材來源	1. 龍騰出版社掌握家職數學複習講義陳秋錦編著 2. 信樺出版社標竿數學總複習精析黃淑卿編著				
教學注意事項	1. 教材編選：教師自行編寫上課教材，以適應各程度學生之學習 2. 教學方法：講述法、演練法、圖示法、實務操作法 3. 教學評量： (1) 分組討論並上台演算 (2) 上課筆記、回家作業訂正 (3) 校方統一段考、模擬考、單週複習考 4. 教學資源：參考統測考古題、數學網站 5. 教學相關配合事項：參加坊間多校參與之模擬考並排名				

表 4-3-1-21 光華學校財團法人臺南市光華高級中學附設職業類科校訂科目教學綱要

科目名稱	中文名稱	數學統合Ⅱ(數學B)			
	英文名稱	IntergationofmathⅡ			
科目屬性	必／選修	<input type="checkbox"/> 必修■選修			
		■一般科目□專業科目□實習、實務、實驗科目			
科目來源	□群科中心學校公告--課綱小組發展建議參考科目 ■學校自行規劃科目□臺北市政府教育局建議參考科目				
適用科別	多媒體設計科	餐飲管理科			
學分數	3	3			
開課年級/學期	第三學年 第一學期	第三學年 第一學期			
教學目標	1. 將一、二年級共四冊數學有系統的整合，循序漸進，由淺入深，加深加廣，進而增強學生面對誇章節題型的思考及解題能力 2. 增強學生深造之路，有足夠使用的高中數學應用能力 3. 將一、二年級共四冊數學有系統的總複習，以增強學生升學四技二專考統測的能力				
教學內容	1. ch7 圓方程式 2. ch8 行列式 3. ch9 數列級數 4. ch10 向量 5. ch11 排列與組合 6. ch12 機率 7. ch13 統計				
教材來源	1. 龍騰出版社突破商職數學複習講義廖志偉編著 2. 信樺出版社標竿數學總複習精析黃淑卿編著				
教學注意事項	1. 教材編選：教師自行編寫上課教材，以適應各程度學生之學習 2. 教學方法：講述法、演練法、圖示法、實務操作法 3. 教學評量： (1) 分組討論並上台演算 (2) 上課筆記、回家作業訂正 (3) 校方統一段考、模擬考、單週複習考 4. 教學資源：參考統測考古題、數學網站 5. 教學相關配合事項：參加坊間多校參與之模擬考並排名				

表 4-3-1-22 光華學校財團法人臺南市光華高級中學附設職業類科校訂科目教學綱要

科目名稱	中文名稱	服務學習				
	英文名稱	Service Learning				
科目屬性	必／選修	<input type="checkbox"/> 必修 <input checked="" type="checkbox"/> 選修				
		<input checked="" type="checkbox"/> 一般科目 <input type="checkbox"/> 專業科目 <input type="checkbox"/> 實習、實務、實驗科目				
科目來源	<input type="checkbox"/> 群科中心學校公告--課綱小組發展建議參考科目					
	<input checked="" type="checkbox"/> 學校自行規劃科目 <input type="checkbox"/> 臺北市政府教育局建議參考科目					
適用科別	商業經營科	幼兒保育科	流行服飾科	多媒體設計科	餐飲管理科	
學分數	1	1	1		3	
開課年級/學期	二年級 上學期	一年級 上學期	二年級 上學期		三年級 上學期	
教學目標	<p>一、促進學生的社會與公民責任、服務技能，以及在真實生活情境中能反思學習與批判思考的能力。</p> <p>二、鼓勵並協助學生主動服務社區弱勢族群或居民，推動服務學習學生參與社區教育活動。</p> <p>三、讓學生參與活動之選擇、設計、執行，讓學生運用專業技能進行各項服務工作並作批判性思考。</p>					
教學內容	<p>一、服務學習宗旨與認識。</p> <p>二、瞭解社區弱勢族群及居民需求，以及可能提供之協助。</p> <p>三、服務學習活動進行。</p>					
教材來源	<p>一、教學研究會討論決議後採用之教科書版本。</p> <p>二、教師自編教材。</p> <p>三、教師提供之補充教材。</p>					
教學注意事項	<p>一、融合於學術課程。</p> <p>二、符合社區真正的需要。</p> <p>三、提供有系統的反思機會。</p> <p>四、提升學生的公民責任。</p>					

表 4-3-1-23 光華學校財團法人臺南市光華高級中學附設職業類科校訂科目教學綱要

科目名稱	中文名稱	服務學習 I II				
	英文名稱	Service Learning				
科目屬性	必／選修	<input type="checkbox"/> 必修 <input checked="" type="checkbox"/> 選修				
		<input checked="" type="checkbox"/> 一般科目 <input type="checkbox"/> 專業科目 <input type="checkbox"/> 實習、實務、實驗科目				
科目來源	<input type="checkbox"/> 群科中心學校公告--課綱小組發展建議參考科目					
	<input checked="" type="checkbox"/> 學校自行規劃科目 <input type="checkbox"/> 臺北市政府教育局建議參考科目					
適用科別	商業經營科	幼兒保育科	流行服飾科	多媒體設計科	餐飲管理科	
學分數				2		
開課年級/學期				二年級 上、下學期		
教學目標	<p>一、促進學生的社會與公民責任、服務技能，以及在真實生活情境中能反思學習與批判思考的能力。</p> <p>二、鼓勵並協助學生主動服務社區弱勢族群或居民，推動服務學習學生參與社區教育活動。</p> <p>三、讓學生參與活動之選擇、設計、執行，讓學生運用專業技能進行各項服務工作並作批判性思考。</p>					
教學內容	<p>一、服務學習宗旨與認識。</p> <p>二、瞭解社區弱勢族群及居民需求，以及可能提供之協助。</p> <p>三、服務學習活動進行。</p>					
教材來源	<p>一、教學研究會討論決議後採用之教科書版本。</p> <p>二、教師自編教材。</p> <p>三、教師提供之補充教材。</p>					
教學注意事項	<p>一、融合於學術課程。</p> <p>二、符合社區真正的需要。</p> <p>三、提供有系統的反思機會。</p> <p>四、提升學生的公民責任。</p>					

表 4-3-1-24 光華學校財團法人臺南市光華高級中學附設職業類科校訂科目教學綱要

科目名稱	中文名稱	空間美學			
	英文名稱	Aesthetics of Spaces			
科目屬性	必／選修	<input type="checkbox"/> 必修 <input checked="" type="checkbox"/> 選修			
		<input checked="" type="checkbox"/> 一般科目 <input type="checkbox"/> 專業科目 <input type="checkbox"/> 實習、實務、實驗科目			
科目來源	<input type="checkbox"/> 群科中心學校公告--課綱小組發展建議參考科目				
	<input checked="" type="checkbox"/> 學校自行規劃科目 <input type="checkbox"/> 臺北市政府教育局建議參考科目				
適用科別	商業經營科	幼兒保育科	流行服飾科	多媒體設計科	餐飲管理科
學分數	1	1	1		3
開課年級/學期	二年級 上學期	三年級 下學期	二年級 上學期		三年級 上學期
教學目標	<p>一、關懷在地環境，深化對鄉土的認同感。</p> <p>二、活化空間運用，提升校園創新經營。</p> <p>三、以宏觀開闊之心，培育在地全球化素養。</p>				
教學內容	<p>一、從實地參觀讓同學校園及週遭生活環境。</p> <p>二、規劃有效運用空餘教室和校園生活空間，達八成運用妥當。</p> <p>三、整合教師專業和在地特色開發具優質的課程和活動。</p>				
教材來源	<p>一、教學研究會討論決議後採用之教科書版本。</p> <p>二、教師自編教材。</p> <p>三、教師提供之補充教材。</p>				
教學注意事項	<p>一、利用媒體介紹校園與鄉土環境及歷史。</p> <p>二、教學活動以學生的實地觀察為主、以教師講解為輔，藉以培養學生解決問題的能力。</p> <p>三、多利用視聽教具，如：錄影帶、圖片、實物等，以提高學習效果。</p>				

表 4-3-1-25 光華學校財團法人臺南市光華高級中學附設職業類科校訂科目教學綱要

科目名稱	中文名稱	空間美學 I II				
	英文名稱	Aesthetics of Spaces				
科目屬性	必／選修	<input type="checkbox"/> 必修 <input checked="" type="checkbox"/> 選修				
		<input checked="" type="checkbox"/> 一般科目 <input type="checkbox"/> 專業科目 <input type="checkbox"/> 實習、實務、實驗科目				
科目來源	<input type="checkbox"/> 群科中心學校公告--課綱小組發展建議參考科目					
	<input checked="" type="checkbox"/> 學校自行規劃科目 <input type="checkbox"/> 臺北市政府教育局建議參考科目					
適用科別	商業經營科	幼兒保育科	流行服飾科	多媒體設計科	餐飲管理科	
學分數				2		
開課年級/學期				二年級 上下學期		
教學目標	<p>一、關懷在地環境，深化對鄉土的認同感。</p> <p>二、活化空間運用，提升校園創新經營。</p> <p>三、以宏觀開闊之心，培育在地全球化素養。</p>					
教學內容	<p>一、從實地參觀讓同學校園及週遭生活環境。</p> <p>二、規劃有效運用空餘教室和校園生活空間，達八成運用妥當。</p> <p>三、整合教師專業和在地特色開發具優質的課程和活動。</p>					
教材來源	<p>一、教學研究會討論決議後採用之教科書版本。</p> <p>二、教師自編教材。</p> <p>三、教師提供之補充教材。</p>					
教學注意事項	<p>一、利用媒體介紹校園與鄉土環境及歷史。</p> <p>二、教學活動以學生的實地觀察為主、以教師講解為輔，藉以培養學生解決問題的能力。</p> <p>三、多利用視聽教具，如：錄影帶、圖片、實物等，以提高學習效果。</p>					

表 4-3-1-26 光華學校財團法人臺南市光華高級中學附設職業類科校訂科目教學綱要

科目名稱	中文名稱	美感教育			
	英文名稱	The Aesthetic Education			
科目屬性	必／選修	<input type="checkbox"/> 必修 <input checked="" type="checkbox"/> 選修			
		<input checked="" type="checkbox"/> 一般科目 <input type="checkbox"/> 專業科目 <input type="checkbox"/> 實習、實務、實驗科目			
科目來源	<input type="checkbox"/> 群科中心學校公告--課綱小組發展建議參考科目 <input checked="" type="checkbox"/> 學校自行規劃科目 <input type="checkbox"/> 臺北市教育局建議參考科目				
適用科別	商業經營科	幼兒保育科	流行服飾科	多媒體設計科	餐飲管理科
學分數	1	2			1
開課年級/學期	二年級 下學期	三年級 下學期			三年級 下學期
教學目標	<p>一、美感播種：強化課程與教學，提升學生的美感素養。</p> <p>二、美感立基：建構美感學習之支持系統及活化相關資源。</p> <p>三、美感普及：培養學生對生活周遭環境的美感判斷能力，繼而對生活產生實質影響力，確實改善整體社會環境品質。</p>				
教學內容	<p>一、將美感從秩序、比例、色彩、質感、構成、結構等觀念切入，完整詮釋美感的各種面向；依據電子書媒材特性，輔以具說明性、示範性之圖片、影片供美育教師參考，增進理解。</p> <p>二、優美的自然環境。</p> <p>三、食衣住行育樂的「色彩」、「設計」、「建築」、「景觀」、「藝術」等的表現。</p> <p>四、社會上具美善的人、事、物範例。</p>				
教材來源	<p>一、教師自編教材。</p> <p>二、教師提供之補充教材。</p>				
教學注意事項	<p>一、提升教師及行政人員之美感知能。</p> <p>二、促進現有相關資源之運用。</p> <p>三、多利用視聽教具，如：錄影帶、圖片、實物、美感入門電子書等，以提高學習效果。</p>				

表 4-3-1-27 光華學校財團法人臺南市光華高級中學附設職業類科校訂科目教學綱要

科目名稱	中文名稱	美感教育 I II			
	英文名稱	The Aesthetic Education			
科目屬性	必／選修	<input type="checkbox"/> 必修 <input checked="" type="checkbox"/> 選修			
		<input checked="" type="checkbox"/> 一般科目 <input type="checkbox"/> 專業科目 <input type="checkbox"/> 實習、實務、實驗科目			
科目來源	<input type="checkbox"/> 群科中心學校公告--課綱小組發展建議參考科目 <input checked="" type="checkbox"/> 學校自行規劃科目 <input type="checkbox"/> 臺北市府教育局建議參考科目				
適用科別	商業經營科	幼兒保育科	流行服飾科	多媒體設計科	餐飲管理科
學分數			2	2	
開課年級/學期			三年級 上下學期	三年級 上下學期	
教學目標	<p>一、美感播種：強化課程與教學，提升學生的美感素養。</p> <p>二、美感立基：建構美感學習之支持系統及活化相關資源。</p> <p>三、美感普及：培養學生對生活周遭環境的美感判斷能力，繼而對生活產生實質影響力，確實改善整體社會環境品質。</p>				
教學內容	<p>一、將美感從秩序、比例、色彩、質感、構成、結構等觀念切入，完整詮釋美感的各種面向；依據電子書媒材特性，輔以具說明性、示範性之圖片、影片供美育教師參考，增進理解。</p> <p>二、優美的自然環境。</p> <p>三、食衣住行育樂的「色彩」、「設計」、「建築」、「景觀」、「藝術」等的表現。</p> <p>四、社會上具美善的人、事、物範例。</p>				
教材來源	<p>一、教師自編教材。</p> <p>二、教師提供之補充教材。</p>				
教學注意事項	<p>一、提升教師及行政人員之美感知能。</p> <p>二、促進現有相關資源之運用。</p> <p>三、多利用視聽教具，如：錄影帶、圖片、實物、美感入門電子書等，以提高學習效果。</p>				

表 4-3-1-28 光華學校財團法人臺南市光華高級中學附設職業類科校訂科目教學綱要

科目名稱	中文名稱	生態美學			
	英文名稱	Aesthetics of Ecology			
科目屬性	必／選修	<input type="checkbox"/> 必修 <input checked="" type="checkbox"/> 選修			
		<input checked="" type="checkbox"/> 一般科目 <input type="checkbox"/> 專業科目 <input type="checkbox"/> 實習、實務、實驗科目			
科目來源	<input type="checkbox"/> 群科中心學校公告--課綱小組發展建議參考科目 <input checked="" type="checkbox"/> 學校自行規劃科目 <input type="checkbox"/> 臺北市政府教育局建議參考科目				
適用科別	商業經營科	幼兒保育科	流行服飾科	多媒體設計科	餐飲管理科
學分數	1	2			1
開課年級/學期	二年級 下學期	三年級 下學期			三年級 下學期
教學目標	<p>一、了解學校後花園人工濕地的緣起。</p> <p>二、了解水生植物淨化水質的功效</p> <p>三、熟悉學校設置自然生態污水淨化系統的歷程及運用。</p> <p>四、培養正確的生態保育觀念，並進而欣賞自然之美。</p>				
教學內容	<p>一、從實地參觀讓同學了解學校後花園人工濕地設置的緣由及感受週遭環境的友善，進而興起保護環境的想法。</p> <p>二、了解水生植物對生態及淨化水質的功效。</p> <p>三、教師帶著學生進行水質檢驗的地方，學生透過檢測了解水生植物淨化水質的功效。</p> <p>四、在教學的活動中，透過一連串的實地觀察、檢測，培養學生正確的生態保育觀念，並因實地關心過，進而欣賞自然之美。</p>				
教材來源	<p>一、教師自編教材。</p> <p>二、教師提供之補充教材。</p>				
教學注意事項	<p>一、利用媒體介紹各人工濕地的功用。</p> <p>二、教學活動以學生的實地觀察為主、以教師講解為輔，藉以培養學生解決問題的能力。</p> <p>三、多利用視聽教具，如：錄影帶、圖片、實物等，以提高學習效果。</p>				

表 4-3-1-29 光華學校財團法人臺南市光華高級中學附設職業類科校訂科目教學綱要

科目名稱	中文名稱	生態美學 I II			
	英文名稱	Aesthetics of Ecology			
科目屬性	必／選修	<input type="checkbox"/> 必修 <input checked="" type="checkbox"/> 選修			
		<input type="checkbox"/> 一般科目 <input type="checkbox"/> 專業科目 <input checked="" type="checkbox"/> 實習、實務、實驗科目			
科目來源	<input type="checkbox"/> 群科中心學校公告--課綱小組發展建議參考科目 <input checked="" type="checkbox"/> 學校自行規劃科目 <input type="checkbox"/> 臺北市府教育局建議參考科目				
適用科別	商業經營科	幼兒保育科	流行服飾科	多媒體設計科	餐飲管理科
學分數			2	2	
開課年級/學期			三年級 上下學期	三年級 上下學期	
教學目標	<p>一、了解學校後花園人工濕地的緣起。</p> <p>二、了解水生植物淨化水質的功效</p> <p>三、熟悉學校設置自然生態污水淨化系統的歷程及運用。</p> <p>四、培養正確的生態保育觀念，並進而欣賞自然之美。</p>				
教學內容	<p>一、從實地參觀讓同學了解學校後花園人工濕地設置的緣由及感受週遭環境的友善，進而興起保護環境的想法。</p> <p>二、了解水生植物對生態及淨化水質的功效。</p> <p>三、教師帶著學生進行水質檢驗的地方，學生透過檢測了解水生植物淨化水質的功效。</p> <p>四、在教學的活動中，透過一連串的實地觀察、檢測，培養學生正確的生態保育觀念，並因實地關心過，進而欣賞自然之美。</p>				
教材來源	<p>一、教師自編教材。</p> <p>二、教師提供之補充教材。</p>				
教學注意事項	<p>一、利用媒體介紹各人工濕地的功用。</p> <p>二、教學活動以學生的實地觀察為主、以教師講解為輔，藉以培養學生解決問題的能力。</p> <p>三、多利用視聽教具，如：錄影帶、圖片、實物等，以提高學習效果。</p>				

表 4-3-1-30 光華學校財團法人臺南市光華高級中學附設職業類科校訂科目教學綱要

科目名稱	中文名稱	影片剪輯			
	英文名稱	Movie Editing			
科目屬性	必／選修	<input type="checkbox"/> 必修 <input checked="" type="checkbox"/> 選修			
		<input checked="" type="checkbox"/> 一般科目 <input type="checkbox"/> 專業科目 <input type="checkbox"/> 實習、實務、實驗科目			
科目來源	<input type="checkbox"/> 群科中心學校公告--課綱小組發展建議參考科目 <input checked="" type="checkbox"/> 學校自行規劃科目 <input type="checkbox"/> 臺北市教育局建議參考科目				
適用科別	商業經營科	幼兒保育科	流行服飾科	多媒體設計科	餐飲管理科
學分數	1	2	1		1
開課年級/學期	二年級 上學期	三年級 上學期	二年級 下學期		二年級 上學期
教學目標	<p>一、認識攝影機的種類。</p> <p>二、認識視訊、音訊格式。</p> <p>三、剪輯軟體界面的認識與操作。</p> <p>四、瞭解影片剪輯基本流程。</p>				
教學內容	<p>一、攝影機的種類。</p> <p>二、鏡頭的拍攝與應用。</p> <p>三、影音剪輯軟硬體設備介紹。</p> <p>四、非線性剪輯軟體介紹</p> <p> (一)影片的擷取與匯入。</p> <p> (二)媒體素材的編輯。</p> <p> (三)視覺特效。</p> <p> (四)標題字幕。</p> <p> (五)視訊編輯。</p> <p> (六)音訊編輯。</p> <p> (七)覆疊合成。</p> <p> (八)訓練剪輯與後製的技能。</p> <p> (九)影音光碟基本認識。</p> <p> (十)影音光碟製作流程。</p> <p>五、影片拍攝及剪輯技術的應用。</p>				
教材來源	<p>一、經教育部審訂之相關教科書，並經由校內教學研究會推薦、學校決議。</p> <p>二、教師自編教材。</p> <p>三、影音剪輯相關書籍。</p>				
教學注意事項	<p>一、廣播系統示範教學，提升學習效果。</p> <p>二、熟悉各種技巧的運用，增進影片剪輯之技能。</p> <p>三、分組實習，讓學生體驗團隊合作的重要。</p>				

表 4-3-1-31 光華學校財團法人臺南市光華高級中學附設職業類科校訂科目教學綱要

科目名稱	中文名稱	影片剪輯 I II			
	英文名稱	Movie Editing I II			
科目屬性	必／選修	<input type="checkbox"/> 必修 <input checked="" type="checkbox"/> 選修			
		<input checked="" type="checkbox"/> 一般科目 <input type="checkbox"/> 專業科目 <input type="checkbox"/> 實習、實務、實驗科目			
科目來源	<input type="checkbox"/> 群科中心學校公告--課綱小組發展建議參考科目 <input checked="" type="checkbox"/> 學校自行規劃科目 <input type="checkbox"/> 臺北市府教育局建議參考科目				
適用科別	商業經營科	幼兒保育科	流行服飾科	多媒體設計科	餐飲管理科
學分數				2	
開課年級/學期				二年級 上、下學期	
教學目標	四、認識攝影機的種類。 五、認識視訊、音訊格式。 六、剪輯軟體界面的認識與操作。 四、瞭解影片剪輯基本流程。				
教學內容	五、攝影機的種類。 六、鏡頭的拍攝與應用。 七、影音剪輯軟硬體設備介紹。 八、非線性剪輯軟體介紹 (十一) 影片的擷取與匯入。 (十二) 媒體素材的編輯。 (十三) 視覺特效。 (十四) 標題字幕。 (十五) 視訊編輯。 (十六) 音訊編輯。 (十七) 覆疊合成。 (十八) 訓練剪輯與後製的技能。 (十九) 影音光碟基本認識。 (十) 影音光碟製作流程。 五、影片拍攝及剪輯技術的應用。				
教材來源	一、經教育部審訂之相關教科書，並經由校內教學研究會推薦、學校決議。 二、教師自編教材。 三、影音剪輯相關書籍。				
教學注意事項	一、廣播系統示範教學，提升學習效果。 二、熟悉各種技巧的運用，增進影片剪輯之技能。 三、分組實習，讓學生體驗團隊合作的重要。				

表 4-3-1-32 光華學校財團法人臺南市光華高級中學附設職業類科校訂科目教學綱要

科目名稱	中文名稱	簡報製作			
	英文名稱	Preparation			
科目屬性	必／選修	<input type="checkbox"/> 必修 <input checked="" type="checkbox"/> 選修			
		<input checked="" type="checkbox"/> 一般科目 <input type="checkbox"/> 專業科目 <input type="checkbox"/> 實習、實務、實驗科目			
科目來源	<input type="checkbox"/> 群科中心學校公告--課綱小組發展建議參考科目 <input checked="" type="checkbox"/> 學校自行規劃科目 <input type="checkbox"/> 臺北市政府教育局建議參考科目				
適用科別	商業經營科	幼兒保育科	流行服飾科	多媒體設計科	餐飲管理科
學分數	1	2	1		1
開課年級/學期	二年級 下學期	三年級 上學期	二年級 下學期		二年級 上學期
教學目標	一、應用媒體簡報系統。 二、建立多功能簡報檔案。 三、活化多媒體簡報功能。 四、分組創作，培養互助、合作、溝通之能力。				
教學內容	一、簡報的建立與編輯。 二、美化簡報。 三、動態簡報的應用。 四、多媒體簡報分組創作。				
教材來源	一、教師自編教材。 二、教師提供之補充教材。				
教學注意事項	一、先備知識：基本的電腦概念及操作、中打、文書處理。				

表 4-3-1-33 光華學校財團法人臺南市光華高級中學附設職業類科校訂科目教學綱要

科目名稱	中文名稱	簡報製作 I II			
	英文名稱	Preparation I II			
科目屬性	必／選修	<input type="checkbox"/> 必修 <input checked="" type="checkbox"/> 選修			
		<input checked="" type="checkbox"/> 一般科目 <input type="checkbox"/> 專業科目 <input type="checkbox"/> 實習、實務、實驗科目			
科目來源	<input type="checkbox"/> 群科中心學校公告--課綱小組發展建議參考科目 <input checked="" type="checkbox"/> 學校自行規劃科目 <input type="checkbox"/> 臺北市政府教育局建議參考科目				
適用科別	商業經營科	幼兒保育科	流行服飾科	多媒體設計科	餐飲管理科
學分數				2	
開課年級/學期				二年級 上、下學期	
教學目標	一、應用媒體簡報系統。 二、建立多功能簡報檔案。 三、活化多媒體簡報功能。 四、分組創作，培養互助、合作、溝通之能力。				
教學內容	一、簡報的建立與編輯。 二、美化簡報。 三、動態簡報的應用。 四、多媒體簡報分組創作。				
教材來源	一、教師自編教材。 二、教師提供之補充教材。				
教學注意事項	一、先備知識：基本的電腦概念及操作、中打、文書處理。				

(二)各科專業科目

1. 商業經營科

表 4-3-2-1 光華學校財團法人臺南市光華高級中學附設職業類科校訂科目教學綱要

科目名稱	中文名稱	行銷學概論 I II			
	英文名稱	Marketing I II			
科目屬性	必/選修	<input checked="" type="checkbox"/> 必修 <input type="checkbox"/> 選修			
		<input type="checkbox"/> 一般科目 <input checked="" type="checkbox"/> 專業科目 <input type="checkbox"/> 實習、實務、實驗科目			
科目來源	<input checked="" type="checkbox"/> 群科中心學校公告--課綱小組發展建議參考科目 <input type="checkbox"/> 學校自行規劃科目 <input type="checkbox"/> 臺北市政府教育局建議參考科目				
適用科別	商業經營科				
學分數	2				
開課年級/學期	第一學年 第一、二學期				
教學目標	<ol style="list-style-type: none"> 1. 瞭解行銷在商業活動中所佔的地位和重要性。 2. 分析行銷環境和消費者購買行為。 3. 瞭解市場區隔與選擇目標市場。 4. 瞭解產品、價格、推廣通路規劃與決策。 5. 瞭解各種溝通與推廣策略。 6. 瞭解各種行業的行銷方式。 7. 瞭解行銷的方法。 				
教學內容	<ol style="list-style-type: none"> 1. 行銷觀念及其演進 2. 行銷環境及其變遷對行銷工作影響 3. 顧客與市場分析 4. 行銷目標與行銷組合 5. 產品管理 6. 價格管理 7. 推廣管理(1) 8. 推廣管理(2) 9. 行銷通路管理 10. 行銷通路管理 11. 市場調查與行銷資訊 12. 服務業產品/行銷 				
教材來源	龍騰文化				
教學注意事項	<ol style="list-style-type: none"> (1) 編寫及選用教材時，宜多注意當前的經濟環境並搭配各項商業時事，儘可能以多媒體的方式呈現，甚至利用電腦教室或單槍投影機等。 (2) 培養完整的行銷組合，以期使學生能整合運用能力，但應以實作性且適合學生就業所需者為考量。學習具體的行銷方法及技巧，作為從事行銷業務工作時之技能專長。 (3) 鼓勵學生以報告或表演或作業方式蒐集資料及呈現學習成果，若能至銷售地點作實地的觀察、訪談紀錄等更佳。 (4) 零售的行銷技能介紹，加強學生行銷口才以及表達能力之訓練，以利學生就業之準備。 				

備註：1.每一欄位均請填寫完整。

2.若同群多科開設同一科目，可共用一表敘寫，並以科為單位排序。

表 4-3-2-2 光華學校財團法人臺南市光華高級中學附設職業類科校訂科目教學綱要

科目名稱	中文名稱	民法與商事法概論 I II			
	英文名稱	Civil and Business Law I II			
科目屬性	必/選修	<input checked="" type="checkbox"/> 必修 <input type="checkbox"/> 選修			
		<input type="checkbox"/> 一般科目 <input checked="" type="checkbox"/> 專業科目 <input type="checkbox"/> 實習、實務、實驗科目			
科目來源	<input checked="" type="checkbox"/> 群科中心學校公告--課綱小組發展建議參考科目 <input type="checkbox"/> 學校自行規劃科目 <input type="checkbox"/> 臺北市政府教育局建議參考科目				
適用科別	商業經營科				
學分數	4				
開課年級/學期	第二學年 第一、二學期				
教學目標	一、認識我國現行民法及商事法的立法原則。 二、瞭解民法及商事法。 三、養成知法守法的精神。				
教學內容	一、緒論 (1)民法及商事法的意義。 (2)民法及商事法的關係。 (3)民法及商事法的特質。 (4)我國民法與商事法的沿革。 二、民法 (1)總則。 (2)債。 (3)物權。 三、票據法 (1)通則 (2)匯票。 (3)本票。 (4)支票。 四、公司法 (1)總則。 (2)無限公司。 (3)有限公司。 (4)兩合公司 (5)股份有限公司 (6)外國公司 五、保險法				
教材來源	五南圖書出版公司				
教學注意事項	一、透過課本及相關補充講義資料教學。 二、要求學生能搜集報章雜誌、媒體報導等相關民商法案件的內容，以利教學協同的一致性。 三、除了教科書外，亦能配合時事現況作示範分組探討，以加強學生實務與理論的相結合。				

備註：1.每一欄位均請填寫完整。

2.若同群多科開設同一科目，可共用一表敘寫，並以科為單位排序。

表 4-3-2-3 光華學校財團法人臺南市光華高級中學附設職業類科校訂科目教學綱要

科目名稱	中文名稱	商業概論ⅢⅣ			
	英文名稱	IntroductiontoBusinessⅢⅣ			
科目屬性	必／選修	<input type="checkbox"/> 必修 <input checked="" type="checkbox"/> 選修			
		<input type="checkbox"/> 一般科目 <input checked="" type="checkbox"/> 專業科目 <input type="checkbox"/> 實習、實務、實驗科目			
科目來源	<input type="checkbox"/> 群科中心學校公告--課綱小組發展建議參考科目 <input checked="" type="checkbox"/> 學校自行規劃科目 <input type="checkbox"/> 臺北市府教育局建議參考科目				
適用科別	商業經營科				
學分數	4				
開課年級/學期	第三學年 第一、二學期				
教學目標	(一)瞭解商業及其管理的基本觀念 (二)培養商業與環境互動的資源規劃能力 (三)培養正確工作態度及創業精神等概念後加以運用。				
教學內容	1. 緒論 2. 企業家精神與創業能力 3. 商業現代化機能 4. 商業的經營型態 5. 連鎖企業及微小型企業創業經營 6. 行銷管理 7. 人力資源管理 8. 財務管理 9. 商業法律 10. 商業未來發展				
教材來源	自編教材				
教學注意事項	1. 教學時運用創意並利用各項教學設備及媒體，以提升學習興趣。 2. 利用網際網路教學，擴增教學內容與教學效果。 3. 加強實例的介紹，使教學活潑化。 4. 使用光碟或多媒體教學，讓學生瞭解不同業態實際作業情形，效果更佳。 5. 安排賣場之現場參觀與訪談。 6. 可結合學校實習商店設施與營運決策，供授課實務教學之用				

備註：1. 每一欄位均請填寫完整。

2. 若同群多科開設同一科目，可共用一表敘寫，並以科為單位排序。

表 4-3-2-4 光華學校財團法人臺南市光華高級中學附設職業類科校訂科目教學綱要

科目名稱	中文名稱	經濟學ⅢⅣ			
	英文名稱	EconomicsⅢⅣ			
科目屬性	必／選修	<input type="checkbox"/> 必修 <input checked="" type="checkbox"/> 選修			
	<input type="checkbox"/> 一般科目 <input checked="" type="checkbox"/> 專業科目 <input type="checkbox"/> 實習、實務、實驗科目				
科目來源	<input type="checkbox"/> 群科中心學校公告--課綱小組發展建議參考科目 <input checked="" type="checkbox"/> 學校自行規劃科目 <input type="checkbox"/> 臺北市政府教育局建議參考科目				
適用科別	商業經營科				
學分數	6				
開課年級/學期	第三學年 第一、二學期				
教學目標	(一)充分瞭解經濟學之意義及基本知識。 (二)提升邏輯分析及數量分析之能力。 (三)建立正確經濟觀念。 (四)加深加廣經濟學內容，培養學生統合分析能力，以利升學或就業之準備。				
教學內容	1. 緒論 2. 需要與供給 3. 消費行為的研究 4. 生產理論 5. 成本理論 6. 市場結構與廠商收益 7. 完全競爭市場產量與價格的決定 8. 完全獨占市場產量與價格的決定 9. 不完全競爭市場產量與價格的決定 10. 分配理論 11. 工資與地租 12. 利息與利潤 13. 國民所得 14. 所得水準的決定 15. 貨幣與金融 16. 政府 17. 國際貿易與國際金融 18. 經濟波動 19. 經濟發展與經濟成長				
教材來源	經濟學總複習參考書 自編經濟學總複習講義				
教學注意事項	1. 教學除了研討經濟有關之基本知識外，尤其重視學生統整分析能力，並培養學生積極進取之學習態度。 2. 教材內容之難易，應適合學生程度，避免艱深晦澀而降低學生學習意願。 3. 編寫教材時，宜多跨章節的統整，以利學生觀念的澄清與建立。				

備註：1. 每一欄位均請填寫完整。

2. 若同群多科開設同一科目，可共用一表敘寫，並以科為單位排序。

表 4-3-2-5 光華學校財團法人臺南市光華高級中學附設職業類科校訂科目教學綱要

科目名稱	中文名稱	會計學 VVI			
	英文名稱	AccountingVVI			
科目屬性	必/選修	<input type="checkbox"/> 必修 <input checked="" type="checkbox"/> 選修			
		<input type="checkbox"/> 一般科目 <input checked="" type="checkbox"/> 專業科目 <input type="checkbox"/> 實習、實務、實驗科目			
科目來源	<input type="checkbox"/> 群科中心學校公告--課綱小組發展建議參考科目 <input checked="" type="checkbox"/> 學校自行規劃科目 <input type="checkbox"/> 臺北市政府教育局建議參考科目				
適用科別	商業經營科				
學分數	8				
開課年級/學期	第三學年 第一、二學期				
教學目標	(一)加強公司會計的基本概念。 (二)熟悉各項資產評價及帳務處理。 (三)瞭解負債的帳務處理。 (四)瞭解會計新公報之意義及實務演練，奠定會計資訊之能力。 (五)瞭解商業會計法令，培養守法之觀念，涵養誠信之職業道德。				
教學內容	1. 公司會計基本概念 2. 現金及內部控制 3. 應收款項 4. 存貨 5. 基金及投資 6. 固定資產 7. 無形資產 8. 負債				
教材來源	會計學總複習（龍騰出版社）				
教學注意事項	(一)教材編選 1. 教材內容及次序安排，應參照教材大綱之內涵，並結合歷屆試題演練，以期能使學生從自信中產生更多的興趣。 2. 教材應參照一般公認會計原則、商業會計法及其他相關法規之規定，以免教學資料太過陳舊，與現實脫節。當國內外會計處理不同時，若國內公報有規範者，以國內公報為主。 (二)教學方法 1. 注重會計知能學習。 2. 隨時培養學生職業道德觀念。 3. 培育學生適應變遷、創新進取及自我發展之能力。 (三)教學評量 1. 配合授課進度，進行單元評量及綜合評量，以便及時瞭解教學績效，並督促學生達成學習目標。 2. 評量內容應兼顧記憶、理解、應用及綜合分析。 3. 評量方式注重會計知能學習，培養會計進修能力。 4. 依據評量結果，改進教材、教法，實施補救或增廣教學。				

備註：1. 每一欄位均請填寫完整。

2. 若同群多科開設同一科目，可共用一表敘寫，並以科為單位排序。

表 4-3-2-6 光華學校財團法人臺南市光華高級中學附設職業類科校訂科目教學綱要

科目名稱	中文名稱	企業管理 I II			
	英文名稱	Management Theories I II			
科目屬性	必／選修	<input type="checkbox"/> 必修 <input checked="" type="checkbox"/> 選修			
		<input type="checkbox"/> 一般科目 <input checked="" type="checkbox"/> 專業科目 <input type="checkbox"/> 實習、實務、實驗科目			
科目來源	<input checked="" type="checkbox"/> 群科中心學校公告--課綱小組發展建議參考科目 <input type="checkbox"/> 學校自行規劃科目 <input type="checkbox"/> 臺北市政府教育局建議參考科目				
適用科別	商業經營科				
學分數	4				
開課年級/學期	第二學年 第一、二學期				
教學目標	1. 認識企業的經營本質及各項企業職能。 2. 瞭解企業組織與環境的關係。 3. 學習管理原理伴管理程序，以處理企業經營實務。				
教學內容	1. 企業管理本質與企業職能 2. 企業與環境 3. 管理理論的演進 4. 規劃 5. 組織 6. 人事規劃 7. 領導 8. 控制 9. 企業診斷與業務檢討 10. 管理發展				
教材來源	龍騰文化				
教學注意事項	(1) 搭配實際企業個案的分析，以培養學生應用這些管理功能來解決企業組織問題的技能，以應經濟環境改變下對企業組織的各項衝擊與挑戰。 (2) 透過課本、筆記及補充講義教學。 (3) 要求學生須關心與企業經營管理有關的新聞、電視節目或媒體報導。 (4) 訓練學生能上網搜尋資料及利用校、內外圖書館蒐集相關資料或雜誌及剪報，以充實所學。				

備註：1. 每一欄位均請填寫完整。

2. 若同群多科開設同一科目，可共用一表敘寫，並以科為單位排序。

表 4-3-2-7 光華學校財團法人臺南市光華高級中學附設職業類科校訂科目教學綱要

科目名稱	中文名稱	管理學概要 I II			
	英文名稱	Introduction to Management Theories I II			
科目屬性	必/選修	<input type="checkbox"/> 必修 <input checked="" type="checkbox"/> 選修			
		<input type="checkbox"/> 一般科目 <input checked="" type="checkbox"/> 專業科目 <input type="checkbox"/> 實習、實務、實驗科目			
科目來源	<input checked="" type="checkbox"/> 群科中心學校公告--課綱小組發展建議參考科目 <input type="checkbox"/> 學校自行規劃科目 <input type="checkbox"/> 臺北市政府教育局建議參考科目				
適用科別	商業經營科				
學分數	4				
開課年級/學期	第二學年 第一、二學期				
教學目標	1. 認識企業的經營本質及各項企業職能。 2. 瞭解企業組織與環境的關係。 3. 瞭解管理的意義及有關管理理論的演進，及管理的各項功能。 4. 能運用各種管理原則、方法及應用各項管理功能，以處理企業經營實務中之問題。 5. 對企業管理課程具有整體的觀念，能確實遵守應有的職業道德與倫理。				
教學內容	1. 管理的意義與重要性 2. 管理人與管理工作 3. 管理思想及其演進 4. 規劃 5. 決策 6. 組織與組織設計 7. 人才徵募與任用 8. 激勵與領導 9. 控制 10. 管理的挑戰與發展管理思想及其演進				
教材來源	龍騰文化				
教學注意事項	(1) 搭配實際企業個案的分析，以培養學生應用這些管理功能來解決企業組織問題的技能，以因應經濟環境改變下對企業組織的各項衝擊與挑戰。 (2) 透過課本、筆記及補充講義教學。 (3) 要求學生須關心與企業經營管理有關的新聞、電視節目或媒體報導。 (4) 訓練學生能上網搜尋資料及利用校、內外圖書館蒐集相關資料或雜誌及剪報，以充實所學。				

表 4-3-2-8 光華學校財團法人臺南市光華高級中學附設職業類科校訂科目教學綱要

科目名稱	中文名稱	會計資訊系統 I II			
	英文名稱	Accounting Information System I II			
科目屬性	必 / 選修	<input type="checkbox"/> 必修 <input checked="" type="checkbox"/> 選修			
		<input type="checkbox"/> 一般科目 <input checked="" type="checkbox"/> 專業科目 <input type="checkbox"/> 實習、實務、實驗科目			
科目來源	<input type="checkbox"/> 群科中心學校公告一課綱小組發展建議參考科目 <input checked="" type="checkbox"/> 學校自行規劃科目 <input type="checkbox"/> 臺北市政府教育局建議參考科目				
適用科別	商業經營科				
學分數	2				
開課年級/學期	第三學年 第一、二學期				
教學目標	一、會計理論與實務並重。 二、瞭解企業會計作業電腦化之方向與流程。 三、電腦會計系統之學習與應用。				
教學內容	本科目標在於整合會計、票據、應收、應付、客戶、行事曆、進銷存貨、報價訂單等財務管理系統，力求協助學生瞭解會計理論與會計軟體系統的融合與操作，以利學生完成會計相關職業就業前之準備。 一、緒論； 二、電腦會計系統的基本介紹； 三、會計總帳系統； 四、名片管理系統； 五、庫存管理系統； 六、採購作業系統； 七、銷售作業系統與票據管理； 八、電腦會計術科模擬練習。				
教材來源	啟芳出版社				
教學注意事項	一、第三學年，上、下學期各 2 學分。 二、本科目為專業實習科目，在一般教室講解專業知識及電腦教室上機實作為主。 三、除教科書外，善用各種教學媒體示範講解，以加強學習效果。				

備註：1. 每一欄位均請填寫完整。

2. 若同群多科開設同一科目，可共用一表敘寫，並以科為單位排序。

表 4-3-2-9 光華學校財團法人臺南市光華高級中學附設職業類科校訂科目教學綱要

科目名稱	中文名稱	投資理財概要 I II			
	英文名稱	Introduction to Investments I II			
科目屬性	必/選修	<input type="checkbox"/> 必修 <input checked="" type="checkbox"/> 選修			
		<input type="checkbox"/> 一般科目 <input checked="" type="checkbox"/> 專業科目 <input type="checkbox"/> 實習、實務、實驗科目			
科目來源	<input type="checkbox"/> 群科中心學校公告--課綱小組發展建議參考科目 <input checked="" type="checkbox"/> 學校自行規劃科目 <input type="checkbox"/> 臺北市政府教育局建議參考科目				
適用科別	商業經營科				
學分數	4				
開課年級/學期	第三學年 第一、二學期				
教學目標	1. 認識經濟社會中之各項金融商品。 2. 具備投資理財的基本觀念與能力。 3. 活用投資分析的簡易理論與工具。				
教學內容	1. 金融市場與投資工具 2. 貨幣的時間價值 3. 風險與報酬 4. 投資行為 5. 股票評價 6. 債券評價 7. 投資組合 8. 衍生性金融商品 9. 證券交易實務				
教材來源	審定版教科書				
教學注意事項	1. 教學時運用創意並利用各項教學設備及媒體，以提升學習興趣。 2. 利用網際網路教學，擴增教學內容與教學效果。 3. 可採用電腦套裝軟體，模擬股票投資行為，達到實際投資之體驗效果。 4. 可進行證券交易所實地參觀。				

備註：1. 每一欄位均請填寫完整。

2. 若同群多科開設同一科目，可共用一表敘寫，並以科為單位排序。

表 4-3-2-10 光華學校財團法人臺南市光華高級中學附設職業類科校訂科目教學綱要

科目名稱	中文名稱	統計學 I II			
	英文名稱	Statistics I II			
科目屬性	必/選修	<input type="checkbox"/> 必修 <input checked="" type="checkbox"/> 選修			
		<input type="checkbox"/> 一般科目 <input checked="" type="checkbox"/> 專業科目 <input type="checkbox"/> 實習、實務、實驗科目			
科目來源	<input type="checkbox"/> 群科中心學校公告--課綱小組發展建議參考科目 <input checked="" type="checkbox"/> 學校自行規劃科目 <input type="checkbox"/> 臺北市政府教育局建議參考科目				
適用科別	商業經營科				
學分數	4				
開課年級/學期	第三學年 第一、二學期				
教學目標	一、瞭解統計學的基本概念 二、期學生能正確的取得、整理、分析資料 三、將統計學的知識應用於日常生活與工作中藉以增強歸納及分析事物之能力 四、善用統計軟體協助統計資料的分析及製圖				
教學內容	一、緒論(統計學之基本觀念) 二、統計資料的蒐集及審核 三、統計資料之分類與整理 四、統計表 五、統計圖 六、平均數 七、差異量數 八、偏態與峰態。 九、常態分配。 十、相關與迴歸。 十一、統計實務。				
教材來源	統計學 I II 龍騰出版社				
教學注意事項	一、考試附上應用公式。 二、加強學生心理建設：數學能力不等於統計能力。				

備註：1.每一欄位均請填寫完整。

2.若同群多科開設同一科目，可共用一表敘寫，並以科為單位排序。

表 4-3-2-11 光華學校財團法人臺南市光華高級中學附設職業類科校訂科目教學綱要

科目名稱	中文名稱	行銷學進階			
	英文名稱	Advanced Marketing			
科目屬性	必／選修	<input type="checkbox"/> 必修 <input checked="" type="checkbox"/> 選修			
		<input type="checkbox"/> 一般科目 <input checked="" type="checkbox"/> 專業科目 <input type="checkbox"/> 實習、實務、實驗科目			
科目來源	<input type="checkbox"/> 群科中心學校公告--課綱小組發展建議參考科目 <input checked="" type="checkbox"/> 學校自行規劃科目 <input type="checkbox"/> 臺北市教育局建議參考科目				
適用科別	商業經營科				
學分數	2				
開課年級/學期	第三學年 第二學期				
教學目標	<ol style="list-style-type: none"> 1.瞭解行銷在商業活動中所佔的地位和重要性。 2.分析行銷環境和消費者購買行為。 3.瞭解市場區隔與選擇目標市場。 4.瞭解產品、價格、推廣通路規劃與決策。 5.瞭解各種溝通與推廣策略。 6.瞭解各種行業的行銷方式。 7.瞭解行銷的方法。 				
教學內容	<ol style="list-style-type: none"> 1.行銷觀念及其演進 2.行銷環境及其變遷對行銷工作影響 3.顧客與市場分析 4.行銷目標與行銷組合 5.產品管理 6.價格管理 7.推廣管理(1) 8.推廣管理(2) 9.行銷通路管理 10.行銷通路管理 11.市場調查與行銷資訊 12.服務業產品/行銷 				
教材來源	龍騰文化				
教學注意事項	<ol style="list-style-type: none"> (1)編寫及選用教材時，宜多注意當前的經濟環境並搭配各項商業時事，儘可能以多媒體的方式呈現，甚至利用電腦教室或單槍投影機等。 (2)培養完整的行銷組合，以期使學生能整合運用能力，但應以實作性且適合學生就業所需者為考量。學習具體的行銷方法及技巧，作為從事行銷業務工作時之技能專長。 (3)鼓勵學生以報告或表演或作業方式蒐集資料及呈現學習成果，若能至銷售地點作實地的觀察、訪談紀錄等更佳。 (4)零售的行銷技能介紹，加強學生行銷口才以及表達能力之訓練，以利學生就業之準備。 				

備註：1.每一欄位均請填寫完整。

2.若同群多科開設同一科目，可共用一表敘寫，並以科為單位排序。

2. 幼兒保育科

表 4-3-2-12 光華學校財團法人臺南市光華高級中學附設職業類科校訂科目教學綱要

科目名稱	中文名稱	幼兒教保概論 I II			
	英文名稱	IntroductationofEarlyChildhoodEducation I II			
科目屬性	必／選修	<input checked="" type="checkbox"/> 必修 <input type="checkbox"/> 選修			
		<input type="checkbox"/> 一般科目 <input checked="" type="checkbox"/> 專業科目 <input type="checkbox"/> 實習、實務、實驗科目			
科目來源	<input checked="" type="checkbox"/> 群科中心學校公告--課綱小組發展建議參考科目 <input type="checkbox"/> 學校自行規劃科目 <input type="checkbox"/> 臺北市政府教育局建議參考科目				
適用科別	幼兒保育科				
學分數	4				
開課年級/學期	第二學年 第一、二學期				
教學目標	一、了解幼兒教保的基本概念。 二、了解幼兒教保思潮及各國教保現況。 三、培養從事幼兒教保工作的興趣。				
教學內容	一、緒論 二、幼兒教育思潮的演進 三、各國幼兒教保概況 四、幼兒的發展 五、幼兒教保目標與活動內容 六、幼兒教保行政 七、現存幼教問題及未來展望。				
教材來源	一、兼顧學生能力、興趣、需要選擇教材。 二、以具代表性之國家、教育思想為主要教材。				
教學注意事項	一、第二學年，上下學期個 2 學分 二、本課程為幼保工作相關概論為主，除了以講述為主配合舉例、錄影帶等輔助教學，以增加學習興趣，並廣為搜集本國及世界各國幼兒保育實況，以作分析比較。 三、課程中應要求學生蒐集本國及世界各國幼兒教保實況，以分析比較各國教保之優劣。 四、本課程易與本科其他專業課程重疊，任課教師於學期初應作協調，並注意保育概念的全盤性認知。 五、教師應不斷地吸收新知，視實際情況增減教材。				

備註：1. 每一欄位均請填寫完整。

2. 若同群多科開設同一科目，可共用一表敘寫，並以科為單位排序。

表 4-3-2-13 光華學校財團法人臺南市光華高級中學附設職業類科校訂科目教學綱要

科目名稱	中文名稱	嬰幼兒發展 I			
	英文名稱	YoungChildren' sDevelopment I			
科目屬性	必／選修	<input checked="" type="checkbox"/> 必修 <input type="checkbox"/> 選修			
		<input type="checkbox"/> 一般科目 <input checked="" type="checkbox"/> 專業科目 <input type="checkbox"/> 實習、實務、實驗科目			
科目來源	<input type="checkbox"/> 群科中心學校公告--課綱小組發展建議參考科目 <input checked="" type="checkbox"/> 學校自行規劃科目 <input type="checkbox"/> 臺北市政府教育局建議參考科目				
適用科別	幼兒保育科				
學分數	2				
開課年級/學期	第一學年 第一學期				
教學目標	一、瞭解嬰幼兒發展的基本概念。 二、學習嬰幼兒各階段基本的保育技能。 三、增進對嬰幼兒發展研究的興趣。 四、培養對嬰幼兒喜愛的情操。				
教學內容	一、緒論 二、嬰幼兒動作的發展與保育 三、嬰幼兒語文的發展與保育 四、嬰幼兒認知的發展與保育				
教材來源	一、相關教科書、書報雜誌。 二、相關影片，網際網路或媒體資訊。				
教學注意事項	(1)各項幼兒「發展」的 VCD 或錄影帶或幻燈片輔助教學。 (2)提供「教學」VCD 或錄影帶或幻燈片輔助教學。 (3)參觀幼兒教保相關機構與設備。 (4)提供輔導幼兒發展有關的媒體、教具及圖書資料。 (5)提供相關的教學媒體，協助學生了解教學內容。 (6)為達到理論與實務配合的效果，可安排參觀幼保相關機構。 (7)指導學生觀察嬰幼兒以獲得實際的經驗，並與學生討論。				

備註：1. 每一欄位均請填寫完整。

2. 若同群多科開設同一科目，可共用一表敘寫，並以科為單位排序。

表 4-3-2-14 光華學校財團法人臺南市光華高級中學附設職業類科校訂科目教學綱要

科目名稱	中文名稱	嬰幼兒發展 II			
	英文名稱	YoungChildren' sDevelopment			
科目屬性	必 / 選修	<input type="checkbox"/> 必修 <input checked="" type="checkbox"/> 選修			
		<input type="checkbox"/> 一般科目 <input checked="" type="checkbox"/> 專業科目 <input type="checkbox"/> 實習、實務、實驗科目			
科目來源	<input type="checkbox"/> 群科中心學校公告--課綱小組發展建議參考科目 <input checked="" type="checkbox"/> 學校自行規劃科目 <input type="checkbox"/> 臺北市政府教育局建議參考科目				
適用科別	幼兒保育科				
學分數	2				
開課年級/學期	第一學年 第二學期				
教學目標	一、瞭解嬰幼兒發展的基本概念。 二、學習嬰幼兒各階段基本的保育技能。 三、增進對嬰幼兒發展研究的興趣。 四、培養對嬰幼兒喜愛的情操。				
教學內容	五、嬰幼兒情緒的發展與保育 六、嬰幼兒社會行為的發展與保育 七、嬰幼兒人格的發展與保育 八、嬰幼兒創造力的發展與保育				
教材來源	一、相關教科書、書報雜誌。 二、相關影片，網際網路或媒體資訊。				
教學注意事項	(1)各項幼兒「發展」的 VCD 或錄影帶或幻燈片輔助教學。 (2)提供「教學」VCD 或錄影帶或幻燈片輔助教學。 (3)參觀幼兒教保相關機構與設備。 (4)提供輔導幼兒發展有關的媒體、教具及圖書資料。 (5)提供相關的教學媒體，協助學生了解教學內容。 (6)為達到理論與實務配合的效果，可安排參觀幼保相關機構。 (7)指導學生觀察嬰幼兒以獲得實際的經驗，並與學生討論。				

備註：1. 每一欄位均請填寫完整。

2. 若同群多科開設同一科目，可共用一表敘寫，並以科為單位排序。

表 4-3-2-15 光華學校財團法人臺南市光華高級中學附設職業類科校訂科目教學綱要

科目名稱	中文名稱	嬰幼兒保育			
	英文名稱	YoungChildren' sCare			
科目屬性	必／選修	<input type="checkbox"/> 必修 <input checked="" type="checkbox"/> 選修			
		<input type="checkbox"/> 一般科目 <input checked="" type="checkbox"/> 專業科目 <input type="checkbox"/> 實習、實務、實驗科目			
科目來源	<input type="checkbox"/> 群科中心學校公告--課綱小組發展建議參考科目 <input checked="" type="checkbox"/> 學校自行規劃科目 <input type="checkbox"/> 臺北市政府教育局建議參考科目				
適用科別	幼兒保育科				
學分數	2				
開課年級/學期	第一學年 第二學期				
教學目標	一、瞭解嬰幼兒發展的基本概念。 二、學習嬰幼兒各階段基本的保育技能。 三、增進對嬰幼兒發展研究的興趣。 四、培養對嬰幼兒喜愛的情操。				
教學內容	一、緒論 二、胎兒發展 三、新生兒的發展與保育 四、嬰幼兒身體的發展與保育 五、嬰幼兒疾病的預防及護理				
教材來源	一、相關教科書、書報雜誌。 二、相關影片，網際網路或媒體資訊。				
教學注意事項	一、配合各章節內容，提供相關影片或媒體，協助學生了解教學內容。 二、鼓勵學生閱讀相關書報或網際網路教學，搜集資料、吸收新知。 三、為達到理論與實務配合的效果，可安排參觀幼保相關機構。 四、指導學生觀察嬰幼兒以獲得實際的經驗，並與學生討論。				

備註：1. 每一欄位均請填寫完整。

2. 若同群多科開設同一科目，可共用一表敘寫，並以科為單位排序。

表 4-3-2-16 光華學校財團法人臺南市光華高級中學附設職業類科校訂科目教學綱要

科目名稱	中文名稱	兒童文學			
	英文名稱	Children's Literature II			
科目屬性	必／選修	<input type="checkbox"/> 必修 <input checked="" type="checkbox"/> 選修			
		<input type="checkbox"/> 一般科目 <input checked="" type="checkbox"/> 專業科目 <input type="checkbox"/> 實習、實務、實驗科目			
科目來源	<input checked="" type="checkbox"/> 群科中心學校公告一課綱小組發展建議參考科目 <input type="checkbox"/> 學校自行規劃科目 <input type="checkbox"/> 臺北市政府教育局建議參考科目				
適用科別	幼兒保育科				
學分數	2				
開課年級/學期	第二學年 第一學期				
教學目標	一、了解幼兒文學的內涵。 二、表現選擇優良幼兒文學讀物的能力。 三、會將幼兒文學應用在教保活動中。 四、表現學習幼兒文學之興趣。				
教學內容	一、幼兒與幼兒文學 二、選擇優良幼兒讀物 三、多元幼兒文學作品 四、圖書畫如何運用於教學				
教材來源	一、相關教科書、書報雜誌。 二、相關影片，網際網路或媒體資訊。 三、以主題正確、具啟發性之優良幼兒讀物為主要教材。				
教學注意事項	一、本科目適用學生需先修過幼兒教保概論及嬰幼兒發展與輔導之課程才可選修。 二、除了兒童文學的介紹外更應注意演練、操作、欣賞等方式。教學方法宜兼教師課堂講授及學生創作、發表。 三、本科目宜與「教保活動設計」配合實施見習、實習活動。 四、本科目仍以提高學生的國語文基本能力為學習基礎。 五、應加強幼兒讀物之啟發性意義討論活動。 六、可延伸為故事劇場或詩歌創作發表，提升學生學習興趣。 七、鼓勵學生喜歡閱讀，培養閱讀習慣。				

備註：1. 每一欄位均請填寫完整。

2. 若同群多科開設同一科目，可共用一表敘寫，並以科為單位排序。

表 4-3-2-17 光華學校財團法人臺南市光華高級中學附設職業類科校訂科目教學綱要

科目名稱	中文名稱	親職教育			
	英文名稱	Parental Education			
科目屬性	必／選修	<input type="checkbox"/> 必修 <input checked="" type="checkbox"/> 選修			
		<input type="checkbox"/> 一般科目 <input checked="" type="checkbox"/> 專業科目 <input type="checkbox"/> 實習、實務、實驗科目			
科目來源	<input type="checkbox"/> 群科中心學校公告一課綱小組發展建議參考科目 <input checked="" type="checkbox"/> 學校自行規劃科目 <input type="checkbox"/> 臺北市政府教育局建議參考科目				
適用科別	幼兒保育科				
學分數	2				
開課年級/學期	二年級 下學期				
教學目標	一、瞭解親職教育的相關知能。 二、探討親職教育與與家庭發展的關係。 三、增進對幼兒園推廣親職教育實施方法的認識 四、培養對增進父母效能訓練的興趣				
教學內容	一、緒論。 二、親職教育的理論基礎。 三、親職教育的內容。 四、親職教育的效能訓練 五、親職教育的實施方法 六、挑戰與未來展望				
教材來源	一、相關教科書、書報雜誌。 二、相關影片，網際網路或媒體資訊。				
教學注意事項	一、教師應依據教學目標、教材性質、學生能力與教學資源等情況，採用適當的教學方法，以達成教學之預期目標。 二、教師教學時應充分利用教材、教具及其他教學資源。 三、教師在教學過程中應注意「同時學習原則」，不僅要達到本單元的認知目標和技能目標，也應注意培養學生的專業精神和職業道德。 四、教師在教學過程中，應注意知識獲得的過程與方法，比知識的獲得更重要，因此須儘量引發學生主動學習，以取代知識的灌輸。 五、教師應透過各科教學，導引學生具有獨立、客觀及批判思考與判斷能力，以適應多變的社會生活環境。				

備註：1. 每一欄位均請填寫完整。

2. 若同群多科開設同一科目，可共用一表敘寫，並以科為單位排序。

表 4-3-2-18 光華學校財團法人臺南市光華高級中學附設職業類科校訂科目教學綱要

科目名稱	中文名稱	嬰幼兒安全教育			
	英文名稱	ChildSafetyEducation			
科目屬性	必／選修	<input type="checkbox"/> 必修 <input checked="" type="checkbox"/> 選修			
		<input type="checkbox"/> 一般科目 <input checked="" type="checkbox"/> 專業科目 <input type="checkbox"/> 實習、實務、實驗科目			
科目來源	<input type="checkbox"/> 群科中心學校公告--課綱小組發展建議參考科目 <input checked="" type="checkbox"/> 學校自行規劃科目 <input type="checkbox"/> 台北市政府教育局建議參考科目				
適用科別	幼兒保育科				
學分數	2				
開課年級/學期	第二學年 第一學期				
教學目標	一、瞭解幼兒意外傷害的原因。 二、學習幼兒安全教育實施的方法。 三、培養隨時注意幼兒安全的習慣。				
教學內容	一、意外事件種類與原因。 二、宿舍安全。 三、活動室內的安全。 四、飲食衛生與安全。 五、所內外行的安全。				
教材來源	一、相關教科書、書報雜誌。 二、相關影片，網際網路或媒體資訊。				
教學注意事項	宜以講述、示範並適時運用教學媒體以提高學習效果，理論與實務並重，靈活運用講述、分組討論、經驗分享、配合演示各種教學方法，以提高教學效果。				

備註：1. 每一欄位均請填寫完整。

2. 若同群多科開設同一科目，可共用一表敘寫，並以科為單位排序。

表 4-3-2-19 光華學校財團法人臺南市光華高級中學附設職業類科校訂科目教學綱要

科目名稱	中文名稱	幼兒教保行政			
	英文名稱	Administration of Early Childhood Education			
科目屬性	必／選修	<input type="checkbox"/> 必修 <input checked="" type="checkbox"/> 選修			
		<input type="checkbox"/> 一般科目 <input checked="" type="checkbox"/> 專業科目 <input type="checkbox"/> 實習、實務、實驗科目			
科目來源	<input checked="" type="checkbox"/> 群科中心學校公告--課綱小組發展建議參考科目 <input type="checkbox"/> 學校自行規劃科目 <input type="checkbox"/> 臺北市政府教育局建議參考科目				
適用科別	幼兒保育科				
學分數	2				
開課年級/學期	第三學年 第一學期				
教學目標	一、瞭解幼兒園的行政組織與相關之行政要務。 二、熟悉幼兒園行政事務處理技能。 三、培養幼兒園行政人員的專業態度及職責之認知。 四、培養幼兒園行政管理與生涯規劃之態度與能力				
教學內容	一、緒論 二、幼兒園行政 三、幼兒園教保行政 四、幼兒園環境規畫 五、幼兒園與家庭社區 六、幼兒園的相關法規 七、幼兒園的評鑑 八、教保行政的展望				
教材來源	一、相關教科書、書報雜誌。 二、相關影片，網際網路或媒體資訊。 三、配合學生能力、興趣及法令的修訂來選擇教材				
教學注意事項	本科目適於開設在學生已修得教保活動設計等科目。方法上教師除課堂講述外，加強見習或參觀幼兒園等實務工作，俾使學生對本課程更加理解。				

備註：1. 每一欄位均請填寫完整。

2. 若同群多科開設同一科目，可共用一表敘寫，並以科為單位排序。

表 4-3-2-20 光華學校財團法人臺南市光華高級中學附設職業類科校訂科目教學綱要

科目名稱	中文名稱	兒童福利概論			
	英文名稱	IntroductiontoChildWelfare			
科目屬性	必／選修	<input type="checkbox"/> 必修 <input checked="" type="checkbox"/> 選修			
		<input type="checkbox"/> 一般科目 <input checked="" type="checkbox"/> 專業科目 <input type="checkbox"/> 實習、實務、實驗科目			
科目來源	<input type="checkbox"/> 群科中心學校公告一課綱小組發展建議參考科目 <input checked="" type="checkbox"/> 學校自行規劃科目 <input type="checkbox"/> 臺北市政府教育局建議參考科目				
適用科別	幼兒保育科				
學分數	2				
開課年級/學期	第三學年 第二學期				
教學目標	一、學習兒童的定義並體認兒童對人類的重要性。 二、了解兒童福利的意義與範圍。 三、明白各國兒童福利概況。				
教學內容	一、基本理念。 二、兒童福利的意義與範圍。 三、各國兒童福利概況。 四、我國兒童福利發展。 五、支持性兒童福利。 六、補充性兒童福利。 七、替代性兒童福利。 八、特殊兒童福利。 九、兒童福利發展途徑。				
教材來源	一、相關教科書、書報雜誌。 二、相關影片，網際網路或媒體資訊。				
教學注意事項	一、第三學年，下學期 2 學分 二、多配合時事新聞例題及報告，使學生能樂於發表個人看法，日後提醒周遭人士重視兒童權利，並懂得適時執行通報相關機構。				

備註：1. 每一欄位均請填寫完整。

2. 若同群多科開設同一科目，可共用一表敘寫，並以科為單位排序。

表 4-3-2-21 光華學校財團法人臺南市光華高級中學附設職業類科校訂科目教學綱要

科目名稱	中文名稱	幼兒美語教學			
	英文名稱	TeachingEnglish to Young Children			
科目屬性	必／選修	<input type="checkbox"/> 必修 <input checked="" type="checkbox"/> 選修			
		<input type="checkbox"/> 一般科目 <input checked="" type="checkbox"/> 專業科目 <input type="checkbox"/> 實習、實務、實驗科目			
科目來源	<input type="checkbox"/> 群科中心學校公告--課綱小組發展建議參考科目 <input checked="" type="checkbox"/> 學校自行規劃科目 <input type="checkbox"/> 臺北市政府教育局建議參考科目				
適用科別	幼兒保育科				
學分數	2				
開課年級/學期	第三學年 第一學期				
教學目標	培養幼兒保育科學生在幼兒美語教學上的基本素養、先備知識與能力；並藉由結合創意思考與語文應用課程來增進學生的幼兒美語教學實用技巧與知能，以提升幼兒保育科學生的多元專業能力。				
教學內容	1. 英語教學法的介紹 2. 字母與自然發音教學 3. 教室基本英文用語 4. 美語歌曲與律動教唱 5. 美語韻文與會話教學 6. 遊戲教學活動設計 7. 教案編寫與教具設計與應用				
教材來源	1. 幼兒美語教學大全(師德文教股份有限公司) 2. 國小英語師資訓練手冊(師德文教股份有限公司) 3. Dorina 英語律動學園(師德文教股份有限公司)				
教學注意事項	1. 加強幼教之相關知識在美語教學上的應用 2. 配合英語教學的內容與活動，以提升幼兒保育科學生的英語學習動機與能力				

備註：1. 每一欄位均請填寫完整。

2. 若同群多科開設同一科目，可共用一表敘寫，並以科為單位排序。

表 4-3-2-22 光華學校財團法人臺南市光華高級中學附設職業類科校訂科目教學綱要

科目名稱	中文名稱	家庭管理 I II			
	英文名稱	FamilyManagement I II			
科目屬性	必／選修	<input type="checkbox"/> 必修 <input checked="" type="checkbox"/> 選修			
		<input type="checkbox"/> 一般科目 <input checked="" type="checkbox"/> 專業科目 <input type="checkbox"/> 實習、實務、實驗科目			
科目來源	<input checked="" type="checkbox"/> 群科中心學校公告一課綱小組發展建議參考科目 <input type="checkbox"/> 學校自行規劃科目 <input type="checkbox"/> 臺北市政府教育局建議參考科目				
適用科別	幼兒保育科				
學分數	4				
開課年級/學期	第三學年 第一、二學期				
教學目標	一、認識家庭管理的重要性。 二、瞭解家庭管理的相關知識與技能。 三、使學生將來能應用於日常生活中，並提高生活品質。				
教學內容	一、緒論 二、家庭管理概論 三、家庭生活計畫 四、家事工作的管理 五、家庭經濟與消費 六、休閒生活管理				
教材來源	一、教材內容及次序安排，應參照教材大綱之內涵，並符合教學目標。 二、教材內之難易應適合學生程度，以提升學習興趣。 三、教材應多參照管理書籍、雜誌及其相關資訊，符合社會的脈動。 四、教材之例題及習題，應與實務配合，使學生能學以致用。				
教學注意事項	一、配合媒體教學，提供範例示範說明。 二、鼓勵學生蒐集資料，多看書、看展覽吸收新資訊，增廣見聞，以利充實學習效果。 三、請學生閱讀報紙、相關書籍、定期刊物，提出口頭及書面報告。				

備註：1. 每一欄位均請填寫完整。

2. 若同群多科開設同一科目，可共用一表敘寫，並以科為單位排序。

表 4-3-2-23 光華學校財團法人臺南市光華高級中學附設職業類科校訂科目教學綱要

科目名稱	中文名稱	銀髮族照護			
	英文名稱	ElderlyCare			
科目屬性	必／選修	<input type="checkbox"/> 必修 <input checked="" type="checkbox"/> 選修			
	<input type="checkbox"/> 一般科目 <input checked="" type="checkbox"/> 專業科目 <input type="checkbox"/> 實習、實務、實驗科目				
科目來源	<input type="checkbox"/> 群科中心學校公告--課綱小組發展建議參考科目 <input checked="" type="checkbox"/> 學校自行規劃科目 <input type="checkbox"/> 臺北市政府教育局建議參考科目				
適用科別	幼兒保育科				
學分數	2				
開課 年級/學期	第三學年 第二學期				
教學目標	一、瞭解銀髮族身心概況。 二、培養關懷銀髮族的適當態度。 三、學習照護銀髮族的方法。				
教學內容	一、認識銀髮族身心狀態。 二、照護的型態。 三、食、衣、住、行、育、樂的照護。 四、臨終照護。				
教材來源	一、相關教科書、書報雜誌。 二、相關影片，網際網路或媒體資訊。				
教學注意 事項	一、請學生平日多觀察家中或親戚中銀髮族日常生活舉止。 二、請學生平日多與家中或親戚中的銀髮族互動，體驗如何與之互動可達最佳效益。。				

備註：1. 每一欄位均請填寫完整。

2. 若同群多科開設同一科目，可共用一表敘寫，並以科為單位排序。

表 4-3-2-24 光華學校財團法人臺南市光華高級中學附設職業類科校訂科目教學綱要

科目名稱	中文名稱	兒童戲劇			
	英文名稱	Children Dramatic Play			
科目屬性	必／選修	<input type="checkbox"/> 必修 <input checked="" type="checkbox"/> 選修			
		<input type="checkbox"/> 一般科目 <input type="checkbox"/> 專業科目 <input checked="" type="checkbox"/> 實習、實務、實驗科目			
科目來源	<input type="checkbox"/> 群科中心學校公告--課綱小組發展建議參考科目 <input checked="" type="checkbox"/> 學校自行規劃科目 <input type="checkbox"/> 臺北市政府教育局建議參考科目				
適用科別	商業經營科	幼兒保育科	流行服飾科	多媒體設計科	餐飲管理科
學分數		2			
開課年級/學期		三年級 下學期			
教學目標	一、透過戲劇課程的內容,引導教學技巧及實務創作。 二、學習將所學經驗運用於教學上。 三、培養欣賞與表演幼兒戲劇的興趣。				
教學內容	一、幼兒戲劇的認識。 二、幼兒戲劇活動輔導。 三、戲劇活動研究。				
教材來源	一、教師自編教材。 二、教師提供之補充教材。				
教學注意事項	本科目目標在透過戲劇課程的內容,引導學生學習戲劇課程的教學技巧及實務創作,並希望讓學生將所學經驗運用於教學上。教學方法宜兼教師課堂講授及學生創作,除了介紹外更應注意演練、操作、欣賞等方式。				

表 4-3-2-25 光華學校財團法人臺南市光華高級中學附設職業類科校訂科目教學綱要

科目名稱	中文名稱	創造性教學活動 I II			
	英文名稱	Creative Curriculum I II			
科目屬性	必/選修	<input type="checkbox"/> 必修 <input checked="" type="checkbox"/> 選修			
		<input type="checkbox"/> 一般科目 <input checked="" type="checkbox"/> 專業科目 <input type="checkbox"/> 實習、實務、實驗科目			
科目來源	<input type="checkbox"/> 群科中心學校公告--課綱小組發展建議參考科目 <input checked="" type="checkbox"/> 學校自行規劃科目 <input type="checkbox"/> 臺北市政府教育局建議參考科目				
適用科別	商業經營科	幼兒保育科	流行服飾科	多媒體設計科	餐飲管理科
學分數		4			
開課年級/學期		二年級 上、下學期			
教學目標	<p>一、認識創造力相關議題與功用與創造性教學模式。</p> <p>二、引導將創造力應用於教學的技巧。</p> <p>三、培養設計創造性活動的能力與興趣。</p>				
教學內容	<p>一、創造力大剖析：匯合理論浪潮。</p> <p>二、創造力之運用：幼兒創造性教學模式。</p> <p>三、教學活動變變變：幼兒創造性教學。</p>				
教材來源	<p>一、教師自編教材。</p> <p>二、教師提供之補充教材。</p>				
教學注意事項	<p>鑒於創造力是當今世代生存競爭與安適過活的利器，以及幼兒教學必須回應幼兒特質，開放並解構、充滿活力與創造力，並以培育具創造力公民為目標。本科目標在透過創造性課程教學，引導學生應用於各類活動設計引導技巧及實務創作。教學方法宜兼教師課堂講授及學生創作，除了介紹外更應注意演練、操作、欣賞等方式。</p>				

3.流行服飾科

表 4-3-2-26 光華學校財團法人臺南市光華高級中學附設職業類科校訂科目教學綱要

科目名稱	中文名稱	服裝畫 I			
	英文名稱	FashionIllustration I			
科目屬性	必／選修	<input checked="" type="checkbox"/> 必修 <input type="checkbox"/> 選修			
		<input type="checkbox"/> 一般科目 <input checked="" type="checkbox"/> 專業科目 <input type="checkbox"/> 實習、實務、實驗科目			
科目來源		<input checked="" type="checkbox"/> 群科中心學校公告--課綱小組發展建議參考科目			
		<input type="checkbox"/> 學校自行規劃科目 <input type="checkbox"/> 臺北市政府教育局建議參考科目			
適用科別	流行服飾科				
學分數	2				
開課年級/學期	第一學年 第二學期				
教學目標	<p>一、學生能具有美的解析與鑑賞能力。</p> <p>二、學生能有效並具體的發揮創意。</p> <p>三、學生能具備分析人體型態的能力。</p> <p>四、學生能善於應用技法，表達意念。</p>				
教學內容	<p>一、服裝畫的概念</p> <p>二、人體部分練習-五官比例與表現、臉型的比例動態描繪、髮型描繪、手與腳的比例結構表現。</p> <p>三、服裝畫與人體-人體構造與比例、服裝畫的基本姿勢、變化姿態的練習。</p> <p>四、技法篇-色鉛筆表現、水彩、廣告顏料表現、麥克筆技法表現、粉彩技法表現、綜合媒材技法。</p> <p>五、質感篇-各種質感技法解說應用與表現。</p> <p>六、服裝畫名作欣賞</p>				
教材來源	相關書籍、多媒體教材、網路數位資訊				
教學注意事項	<p>1. 教材編選選擇簡單扼要的說明與清楚易懂、循序漸進的圖示教材。</p> <p>2. 教學方法著重學生的個別差異；教學時儘量利用多媒體與示範教學，以幫助學生學習。</p> <p>3. 教學評量採行多元評量之方式，評量方法可包括觀察、筆試、作業、報告等，並著重形成性評量，顧及認知、技能、情意的評量。</p>				

表 4-3-2-27 光華學校財團法人臺南市光華高級中學附設職業類科校訂科目教學綱要

科目名稱	中文名稱	服裝設計 I II			
	英文名稱	ClothingDesign I II			
科目屬性	必/選修	<input checked="" type="checkbox"/> 必修 <input type="checkbox"/> 選修			
		<input type="checkbox"/> 一般科目 <input checked="" type="checkbox"/> 專業科目 <input type="checkbox"/> 實習、實務、實驗科目			
科目來源	<input checked="" type="checkbox"/> 群科中心學校公告--課綱小組發展建議參考科目 <input type="checkbox"/> 學校自行規劃科目 <input type="checkbox"/> 臺北市政府教育局建議參考科目				
適用科別	流行服飾科				
學分數	4				
開課年級/學期	第二學年 第一、二學期				
教學目標	<p>一、學生能具有美的解析與鑑賞能力。</p> <p>二、學生能有效並具體的發揮創意。</p> <p>三、學生能具備服裝設計與企劃的能力。</p> <p>四、學生能善於運用分法，清楚的表達意念。</p>				
教學內容	<p>一、緒論-服裝設計的意義與目標、服裝設計的內涵</p> <p>二、服裝設計美感原則-平衡、強調、比例、調和與統一、律動</p> <p>三、服裝設計要素-線條、色彩、質料</p> <p>四、服裝與流行-服裝流行趨勢</p> <p>五、鑑賞觀摩</p> <p>六、設計真意與程序。</p> <p>七、流行定義。</p> <p>八、造型理論。</p> <p>九、流行設計概念。</p> <p>十、流行設計與材料。</p> <p>十一、設計與企劃</p> <p>十二、鑑賞觀摩</p>				
教材來源	相關書籍、多媒體教材、網路數位資訊				
教學注意事項	<p>一、教材編選 選擇簡單扼要、深入淺出、生活化的教材與相關資訊。</p> <p>二、教學方法 (1)宜多元化，教學時儘量列舉實例、利用多媒體以圖片進行說明或討論分析，以幫助學生領會服裝設計與企劃的要點。 (2)學生分組討論、資料蒐集，以提升學習成效與表現技巧。</p> <p>三、教學評量 採行多元評量之方式，評量方法可包括問答、討論、報告、筆試、作品等，顧及認知、技能、情意的評量，並將學生個別差異列入評量之參考。</p> <p>四、教學相關配合事項 提供電腦，供學生蒐集相關資料與實務練習。</p>				

表 4-3-2-28 光華學校財團法人臺南市光華高級中學附設職業類科校訂科目教學綱要

科目名稱	中文名稱	服裝材料 I II			
	英文名稱	TextilesandClothingMaterials I II			
科目屬性	必／選修	<input checked="" type="checkbox"/> 必修 <input type="checkbox"/> 選修			
		<input type="checkbox"/> 一般科目 <input checked="" type="checkbox"/> 專業科目 <input type="checkbox"/> 實習、實務、實驗科目			
科目來源	<input checked="" type="checkbox"/> 群科中心學校公告--課綱小組發展建議參考科目 <input type="checkbox"/> 學校自行規劃科目 <input type="checkbox"/> 臺北市政府教育局建議參考科目				
適用科別	流行服飾科				
學分數	4				
開課年級/學期	第二學年 第一、二學期				
教學目標	<p>一、了解有關服裝材料之基本知識。</p> <p>二、學習服裝材料之運用。</p> <p>三、培養學生對服裝材料的學習興趣。</p>				
教學內容	<p>一、緒論-服裝與服裝材料的關係。</p> <p>二、服裝材料的種類與功能。</p> <p>三、纖維的種類與特性。</p> <p>四、纖維的鑑別方法。</p> <p>五、紗線的種類、製程與支數表示方法。</p> <p>六、織品--布料的種類與特性、紡織與加工的方式與種類。</p> <p>七、染整加工--.織物染色概要、布料的整理與加工方式。</p> <p>八、流行與機能性布料。</p> <p>九、副料的種類與功用。</p>				
教材來源	<p>一、選擇簡單扼要、深入淺出、生活化的教材與相關資訊。</p> <p>二、宜多元化而有彈性；教學時儘量列舉實例、利用多媒體、安排實驗或操作活動，並進行討論分析，以提升學生學習效果。</p>				
教學注意事項	<p>一、運用多媒體教材與實物教材方式提昇學生學習動機及加強認知成效。</p> <p>二、鼓勵學生參觀、收集各種服裝材料店與收集服裝材料，以對應理論與實務。</p> <p>三、安排校外參觀，以提昇學生學習興趣及映證教學內容。</p> <p>四、教學時應與服裝設計、製作課程做相關連結，以為日後實務應用的基礎。</p> <p>五、提供電腦，供學生查詢關於服裝材料之新知。</p>				

表 4-3-2-29 光華學校財團法人臺南市光華高級中學附設職業類科校訂科目教學綱要

科目名稱	中文名稱	商品企劃			
	英文名稱	ProductPlaning			
科目屬性	必／選修	<input type="checkbox"/> 必修 <input checked="" type="checkbox"/> 選修			
	<input type="checkbox"/> 一般科目 <input checked="" type="checkbox"/> 專業科目 <input type="checkbox"/> 實習、實務、實驗科目				
科目來源	<input type="checkbox"/> 群科中心學校公告--課綱小組發展建議參考科目 <input checked="" type="checkbox"/> 學校自行規劃科目 <input type="checkbox"/> 臺北市政府教育局建議參考科目				
適用科別	流行服飾科				
學分數	2				
開課年級/學期	第二學年 第一學期				
教學目標	<p>一、了解有關商品企劃之基本概念。</p> <p>二、學習商品企劃之相關知識。</p> <p>三、培養學生對商品企劃的情報分析能力。</p> <p>四、培養學生對季節商品企劃案之操作知能。</p>				
教學內容	<p>一、商品企劃的意涵與功能。</p> <p>二、商品企劃的目的。</p> <p>三、商品企劃的方法。</p> <p>四、企業目標之資訊情報收集分析。</p> <p>五、企業目標之生產技術能力分析。</p> <p>六、企業目標之投資能力分析。</p> <p>七、季節商品企劃案的操作方法。。</p> <p>八、市場區隔的目的及方法。</p>				
教材來源	<p>一、選擇簡單扼要、深入淺出、生活化的教材與相關資訊。</p> <p>二、宜多元化而有彈性；教學時儘量列舉實例、利用多媒體或操作活動，並進行討論分析，以提升學生學習效果。</p>				
教學注意事項	<p>一、運用多媒體教材與多元學習方式提昇學生學習興趣。</p> <p>二、理論與實務練習並重，學生實務操作學習宜採分組活動，以為日後從事服裝品相關之商品企劃之基本知能。</p> <p>三、教學時應與服裝設計課程做相關連結，以為日後實務應用的基礎。</p> <p>四、提供電腦，供學生查詢關於服裝材料之新知。</p>				

表 4-3-2-30 光華學校財團法人臺南市光華高級中學附設職業類科校訂科目教學綱要

科目名稱	中文名稱	服飾行銷			
	英文名稱	ClothingMarketing			
科目屬性	必／選修	<input type="checkbox"/> 必修 <input checked="" type="checkbox"/> 選修			
		<input type="checkbox"/> 一般科目 <input checked="" type="checkbox"/> 專業科目 <input type="checkbox"/> 實習、實務、實驗科目			
科目來源	<input type="checkbox"/> 群科中心學校公告--課綱小組發展建議參考科目 <input checked="" type="checkbox"/> 學校自行規劃科目 <input type="checkbox"/> 臺北市政府教育局建議參考科目				
適用科別	流行服飾科				
學分數	2				
開課年級/學期	第二學年 第一學期				
教學目標	<p>一、了解有關服飾經營之基本概念。</p> <p>二、學習服飾銷售之相關企劃管理能力。</p> <p>三、培養學生對服裝銷售手法的能力。</p> <p>四、培養學生對服飾經營之興趣。</p>				
教學內容	<p>一、服飾品行銷的基本理論。</p> <p>二、服飾市場的分類、認識。</p> <p>三、消費者的購買行為分析。</p> <p>四、消費者與消費市場關係與行銷機會分析。</p> <p>五、目標市場的研究與選擇。</p> <p>六、銷售途徑之構成。</p> <p>七、銷售策略的設計與規劃。</p>				
教材來源	<p>一、選擇簡單扼要、深入淺出、生活化的教材與相關資訊。</p> <p>二、宜多元化而有彈性；教學時儘量列舉實例、利用多媒體或操作活動，並進行討論分析，以提升學生學習效果。</p>				
教學注意事項	<p>一、運用多媒體教材與多元學習方式提昇學生學習興趣。</p> <p>二、理論與實務練習並重，學生實務操作學習宜採分組活動，以為日後從事服裝品相關之商品企劃之基本知能。</p> <p>三、教學時應與服裝設計課程做相關連結，以為日後實務應用的基礎。</p> <p>四、提供電腦，供學生查詢關於服裝材料之新知。</p>				

表 4-3-2-31 光華學校財團法人臺南市光華高級中學附設職業類科校訂科目教學綱要

科目名稱	中文名稱	服裝概論			
	英文名稱	IntroductiontoClothing			
科目屬性	必／選修	<input checked="" type="checkbox"/> 必修 <input type="checkbox"/> 選修			
		<input type="checkbox"/> 一般科目 <input checked="" type="checkbox"/> 專業科目 <input type="checkbox"/> 實習、實務、實驗科目			
科目來源	<input checked="" type="checkbox"/> 群科中心學校公告--課綱小組發展建議參考科目 <input type="checkbox"/> 學校自行規劃科目 <input type="checkbox"/> 臺北市政府教育局建議參考科目				
適用科別	流行服飾科				
學分數	2				
開課年級/學期	第一學年 第一學期				
教學目標	<p>一、瞭解服裝的基本概念。</p> <p>二、培養學生對服裝的學習興趣。</p>				
教學內容	<p>一、緒論--服裝的起源、服裝的意義與功能。</p> <p>二、服裝的類別--依型態、機能性分類。</p> <p>三、服裝的穿著與搭配--穿著與個人、場合、季節搭配。</p> <p>四、服裝衛生--服裝衛生的意義及重要性、舒適服裝應具備的條件。</p> <p>五、服裝設計--服裝設計的意義、要素、原理。</p> <p>六、服裝管理--個人服飾採購計劃、個人服飾管理。</p>				
教材來源	<p>一、選擇簡單扼要、與流行結合的教材與參考資料。</p> <p>二、教學教材當涵蓋相關書籍、掛圖、實物、多媒體教材、網路數位資訊等。</p>				
教學注意事項	<p>一、教學方法宜多元化而有彈性；教學時儘量列舉實例、利用多媒體教學，並進行資料蒐集與小組討論，以幫助學生領會服裝知識的重要。</p> <p>二、教學評量採行多元評量之方式，評量方法可包括作業、討論、報告、筆試等並顧及認知、情意的評量。</p>				

表 4-3-2-32 光華學校財團法人臺南市光華高級中學附設職業類科校訂科目教學綱要

科目名稱	中文名稱	素描			
	英文名稱	Sketching			
科目屬性	必／選修	<input type="checkbox"/> 必修 <input checked="" type="checkbox"/> 選修			
		<input type="checkbox"/> 一般科目 <input checked="" type="checkbox"/> 專業科目 <input type="checkbox"/> 實習、實務、實驗科目			
科目來源	<input type="checkbox"/> 群科中心學校公告--課綱小組發展建議參考科目 <input checked="" type="checkbox"/> 學校自行規劃科目 <input type="checkbox"/> 臺北市政府教育局建議參考科目				
適用科別	流行服飾科				
學分數	2				
開課年級/學期	第一學年 第一學期				
教學目標	<p>一、解有關素描之基本知識及重要性。</p> <p>二、熟悉素描與速寫的技巧與方法。</p> <p>三、培養學生對物體比例的觀察與分析力。</p> <p>四、培養學生對素描之鑑賞力及觀察力。</p>				
教學內容	<p>素描的意義與功能。</p> <p>素描的用具與使用方法。</p> <p>素描的輪廓線條表現方法。</p> <p>明暗、立體感的認識與表現技法。</p> <p>各種質感的表現方法。</p> <p>比例、構圖的表現技法。</p> <p>石膏模型的寫生構圖表現技法。</p> <p>人體體型的比例與應用表現。</p> <p>九、人物寫生與各種姿勢表現方法。</p>				
教材來源	自編教材、圖片、幻燈片、多媒體教材、網路數位資訊等				
教學注意事項	<p>一、教材編選選擇簡單扼要、深入淺出、生活化的教材與相關資訊。</p> <p>二、教學方法</p> <p>(1)宜多元化，教學時儘量列舉實例、利用多媒體以圖片進行說明或討論分析，以幫助學生領會服裝設計與企劃的要點。</p> <p>(2)學生分組討論、資料蒐集，以提升學習成效與表現技巧。</p> <p>三、教學評量</p> <p>採行多元評量之方式，評量方法可包括問答、討論、報告、筆試、作品等，顧及認知、技能、情意的評量，並將學生個別差異列入評量之參考。</p> <p>四、教學相關配合事項</p> <p>提供電腦，供學生蒐集相關資料與實務練習</p>				

表 4-3-2-33 光華學校財團法人臺南市光華高級中學附設職業類科校訂科目教學綱要

科目名稱	中文名稱	服飾流行分析 I II			
	英文名稱	ModernDressAnalysis I II			
科目屬性	必／選修	<input type="checkbox"/> 必修 <input checked="" type="checkbox"/> 選修			
		<input type="checkbox"/> 一般科目 <input checked="" type="checkbox"/> 專業科目 <input type="checkbox"/> 實習、實務、實驗科目			
科目來源	<input type="checkbox"/> 群科中心學校公告--課綱小組發展建議參考科目 <input checked="" type="checkbox"/> 學校自行規劃科目 <input type="checkbox"/> 臺北市政府教育局建議參考科目				
適用科別	流行服飾科				
學分數	4				
開課年級/學期	第三學年 第一、二學期				
教學目標	<p>一、增進學生具備服飾流行的知識，認識國內、外相關流行品牌之企業要素，了解流行品牌與人類文明發展及價值之相關性。</p> <p>二、培養學生對流行資訊的分析能力，進而能運用流行資訊。</p>				
教學內容	<p>一、服飾流行緒論</p> <p>二、服飾品牌概述</p> <p>三、流行元素分析</p> <p>四、知名品牌之企業形象與副牌誕生與沿革</p> <p>五、國內、外服裝設計師之作品賞析</p> <p>六、了解台灣流行服飾品牌</p> <p>七、流行品牌與生活相關性。</p>				
教材來源	<p>一、教材編選以理論實務相輔為主，應充分給予學生思考、蒐集資料並發表的機會，以加強學習成效。</p>				
教學注意事項	<p>一、選擇簡單扼要、與流行結合的教材與參考資料。</p> <p>二、教學資源當涵蓋相關書籍、實物、多媒體教材、網路數位資訊等。</p>				

表 4-3-2-34 光華學校財團法人臺南市光華高級中學附設職業類科校訂科目教學綱要

科目名稱	中文名稱	美姿美儀 I II			
	英文名稱	Posture I II			
科目屬性	必/選修	<input type="checkbox"/> 必修 <input checked="" type="checkbox"/> 選修			
		<input type="checkbox"/> 一般科目 <input checked="" type="checkbox"/> 專業科目 <input type="checkbox"/> 實習、實務、實驗科目			
科目來源	<input checked="" type="checkbox"/> 群科中心學校公告--課綱小組發展建議參考科目 <input type="checkbox"/> 學校自行規劃科目 <input type="checkbox"/> 臺北市政府教育局建議參考科目				
適用科別	流行服飾科				
學分數	4				
開課年級/學期	第三學年 第一、二學期				
教學目標	一、了解美姿美儀的目的、意義及重要性。 二、了解體態與健康的關係並積極修正不良體態。 三、端正體態、美化身體曲線、強化身體機能。 四、養成優雅生活儀態，並與生活儀節結合。				
教學內容	一、美姿美儀緒論。 二、個人儀態。 (1)身體的構造 (2)體態與姿態 (3)姿式體態與健康的關係 (4)不良體態的修正 三、優良體態的養成 四、優良體態的養成 五、社交禮儀。 六、舞台儀態訓練。 (1)旋轉的技巧 (2)節奏感訓練 (3)POSE 的訓練 (4)舞台走位演練 七、韻律美姿活動。				
教材來源	自編教材、圖片、幻燈片、多媒體教材、網路數位資訊等				
教學注意事項	一、教材編選：配合課程經由深入淺出的方式使同學循序漸進學習。 二、教學方法： (1)實務操作演練, 並瞭解學生學習狀況。 (2)教師應多蒐集相關作品、圖片、幻燈片、錄影帶，以豐富教學內容。 三、教學評量： 各實習單元結束時，教師應輔導學生評量及互相評量，以提高學生欣賞與創作能力。 四、教學資源： (1)可利用韻律教室的四面鏡藉以調整自己的姿態。 (2)相關書籍、掛圖、多媒體教材、幻燈片、網路數位資訊等。 五、教學相關配合事項：使用韻律舞蹈特種教室，供學生實際操作。				

表 4-3-2-35 光華學校財團法人臺南市光華高級中學附設職業類科校訂科目教學綱要

科目名稱	中文名稱	色彩計畫			
	英文名稱	ColorPlanning			
科目屬性	必/選修	<input type="checkbox"/> 必修 <input checked="" type="checkbox"/> 選修			
		<input type="checkbox"/> 一般科目 <input checked="" type="checkbox"/> 專業科目 <input type="checkbox"/> 實習、實務、實驗科目			
科目來源	<input type="checkbox"/> 群科中心學校公告--課綱小組發展建議參考科目 <input checked="" type="checkbox"/> 學校自行規劃科目 <input type="checkbox"/> 臺北市政府教育局建議參考科目				
適用科別	流行服飾科				
學分數	2				
開課年級/學期	第三學年 第二學期				
教學目標	一、了解有關色彩之基本概念。 二、學習色彩之相關知識。 三、培養學生對色彩具有敏銳分析能力。 四、培養學生對色彩之興趣。				
教學內容	一、色彩計畫與生活。 二、色彩與光的關係。 三、色彩紀錄與表現傳達方法。 四、色彩心理。 五、色光照明原理。 六、色彩計畫之實施。 四、印刷色樣。 八、色彩調和理論。				
教材來源	自編教材、圖片、幻燈片、多媒體教材、網路數位資訊等				
教學注意事項	一、教材編選選擇簡單扼要、深入淺出、生活化的教材與相關資訊。 二、教學方法 (1)宜多元化，教學時儘量列舉實例、利用多媒體以圖片進行說明或討論分析，以幫助學生領會服裝設計與企劃的要點。 (2)學生分組討論、資料蒐集，以提升學習成效與表現技巧。 三、教學評量 採行多元評量之方式，評量方法可包括問答、討論、報告、筆試、作品等，顧及認知、技能、情意的評量，並將學生個別差異列入評量之參考。 四、教學相關配合事項 提供電腦，供學生蒐集相關資料與實務練習。				

表 4-3-2-36 光華學校財團法人臺南市光華高級中學附設職業類科校訂科目教學綱要

科目名稱	中文名稱	服裝專業電腦 I II			
	英文名稱	ComputerAidedPatternDesignandGrading I II			
科目屬性	必/選修	<input type="checkbox"/> 必修 <input checked="" type="checkbox"/> 選修			
		<input type="checkbox"/> 一般科目 <input checked="" type="checkbox"/> 專業科目 <input type="checkbox"/> 實習、實務、實驗科目			
科目來源	<input type="checkbox"/> 群科中心學校公告--課綱小組發展建議參考科目 <input checked="" type="checkbox"/> 學校自行規劃科目 <input type="checkbox"/> 臺北市政府教育局建議參考科目				
適用科別	流行服飾科				
學分數	4				
開課年級/學期	第三學年 第一、二學期				
教學目標	一、認識電腦輔助服裝設計與成衣打版及排馬克、繪圖的功能。 二、培養電腦應用於服裝上的能力與興趣。				
教學內容	一、DOCAD 視窗基本功能介紹。 二、電腦打版的步驟與方法 三、電腦打版操作。 四、電腦打版放縮。 五、排馬克視窗環境介紹。 六、排馬克的原則與方法。 七、馬克排版操作。				
教材來源	自編教材、相關書籍、多媒體教材、網路數位資訊等				
教學注意事項	一、教材編選 選擇簡單扼要、深入淺出、生活化的教材與相關資訊。 二、教學方法 (1) 本科目含實習課程，在電腦教室實作為主。 (2) 專業實習內容考慮學生學習成效及學生興趣。 (3) 宜多元化而有彈性，著重學生的個別差異；教學時儘量列舉實例、利用多媒體、安排實際操作活動，並進行討論分析，以加強學習效果。 三、教學評量 採行多元評量之方式，評量方法可包括觀察、記錄、問答、討論、報告、實作等，並著重形成性評量，須顧及認知、技能、情意與學生個別差異的評量。 四、教學相關配合事項 提供電腦，供學生實務練習。				

4. 多媒體設計科

表 4-3-2-37 光華學校財團法人臺南市光華高級中學附設職業類科校訂科目教學綱要

科目名稱	中文名稱	色彩應用		
	英文名稱	color applications		
科目屬性	必／選修	<input type="checkbox"/> 必修 <input checked="" type="checkbox"/> 選修		
		<input type="checkbox"/> 一般科目 <input checked="" type="checkbox"/> 專業科目 <input type="checkbox"/> 實習、實務、實驗科目		
科目來源	<input checked="" type="checkbox"/> 群科中心學校公告--課綱小組發展建議參考科目 <input type="checkbox"/> 學校自行規劃科目 <input type="checkbox"/> 臺北市政府教育局建議參考科目			
適用科別	多媒體設計科			
學分數	2			
開課年級/學期	第二學年 第二學期			
教學目標	一、應用色彩學基本知識，學習色彩計劃。 二、具備色彩的敏銳度及鑑賞能力。 三、能有效使用色彩，提高用色能力。 四、能結合理論與實務，並將其落實於設計中。			
教學內容	一、色彩應用概論。 二、演色與顯色。 三、配色原理。 四、色彩感覺。 五、美的形式原理與色彩。 六、色彩計劃的實踐。			
教材來源	依據學生程度選用教育部審定合格之教科書或由學校老師自編教材。			
教學注意事項	一、教學方法宜講授與實務並重，利用習作讓理論能透過實習方式靈活運用之，以幫助學生領會色彩應用融入生活的重要。 二、教學評量採行多元評量之方式，並著重形成性評量，顧及認知、技能、情意的評量，以作為教學進度與教材編擬之參考。 三、指定教科書和參考書籍，同時提供各種形式的媒體教學資源：如幻燈片、圖片、錄影帶、光碟片、投影片……等，並以實際設計作品豐富課程之內容。			

表 4-3-2-38 光華學校財團法人臺南市光華高級中學附設職業類科校訂科目教學綱要

科目名稱	中文名稱	設計實務 I II		
	英文名稱	Advertising Design I II		
科目屬性	必/選修	<input type="checkbox"/> 必修 <input checked="" type="checkbox"/> 選修		
		<input type="checkbox"/> 一般科目 <input checked="" type="checkbox"/> 專業科目 <input type="checkbox"/> 實習、實務、實驗科目		
科目來源	<input checked="" type="checkbox"/> 群科中心學校公告--課綱小組發展建議參考科目 <input type="checkbox"/> 學校自行規劃科目 <input type="checkbox"/> 臺北市政府教育局建議參考科目			
適用科別	多媒體設計科			
學分數	4			
開課年級/學期	第三學年 第一、二學期			
教學目標	一、瞭解設計實務的意義及其基本理論。 二、具備廣告設計創作能力及實務製作能力。 三、培養廣告作業的團隊精神與敬業的態度。			
教學內容	本科目之教學目標在於協助學生了解廣告實務相關知識及技能，透過實作練習及作品賞析，培養學生廣告設計之能力。主要內容包含： 一、設計實務的意義與基本理論。 二、廣告的規劃。 三、廣告設計的作業及程序。 四、標語的創意發想。 五、企業標誌實作。 六、圖文整合練習。 七、廣告媒體-大眾媒體。 八、廣告媒體-小眾媒體。 九、廣告策略與媒體計劃。 十、廣告文案。 十一、廣告作業背景資料及工作單。			
教材來源	依據學生程度選用教育部審定合格之教科書或由學校老師自編教材。			
教學注意事項	一、教學方法在於講授與實務並重，蒐集成功的設計實例、資料、圖片，指導教學。 二、學生親自參與資料蒐集工作，以產生良好的創意發想。 三、各項製作的訓練，配合生活經驗，提高學生學習興趣。			

5. 餐飲管理科

表 4-3-2-39 光華學校財團法人臺南市光華高級中學附設職業類科校訂科目教學綱要

科目名稱	中文名稱	餐旅管理 I II			
	英文名稱	Hospitality Management I II			
科目屬性	必/選修	<input checked="" type="checkbox"/> 必修 <input type="checkbox"/> 選修			
		<input type="checkbox"/> 一般科目 <input checked="" type="checkbox"/> 專業科目 <input type="checkbox"/> 實習、實務、實驗科目			
科目來源		<input type="checkbox"/> 群科中心學校公告--課綱小組發展建議參考科目			
		<input checked="" type="checkbox"/> 學校自行規劃科目 <input type="checkbox"/> 臺北市政府教育局建議參考科目			
適用科別	餐飲管理科				
學分數	4				
開課年級/學期	第二學年 第一、二學期				
教學目標	<p>一、瞭解餐旅管理的目的。</p> <p>二、瞭解餐旅組織類型與意義。</p> <p>三、瞭解餐廳與廚房管理的要領以及兩者之間的相關性。</p> <p>四、瞭解餐旅服務心理學的內涵。</p> <p>五、瞭解成本控制的方法。</p> <p>六、瞭解現代餐旅管理的發展趨勢。</p>				
教學內容	<p>一、緒論 二、餐旅組織 三、人事管理 四、物料管理 五、服務心理學 六、廚房管理 七、成本控制與分析 八、現代餐旅管理之趨勢</p>				
教材來源	<p>一、中外餐旅相關之圖書資料、投影片、掛圖、雜誌及網路資源。</p> <p>二、坊間教科書符合課程需求之相關書籍</p> <p>三、碩博士論文研究資料</p>				
教學注意事項	<p>一、教學方法</p> <p>1、教學方式應依教材性質內容，酌採講述、示範、實作、討論、詢答、辯論、測驗、資訊融入教學、參訪或專題研究等方式，並鼓勵學生閱讀補充教材，多元運用圖表、多媒體、模型等輔助教材，以增進教學效果。</p> <p>2、應隨時蒐集最新資料，充實教學內容，與時俱進。</p> <p>3、應著重實際操作與演練，並注意學生安全，除依據課程所訂時間實施外，更應利用學校相關活動時間，隨機指導練習，以收寓教於生活之效。</p> <p>4、授課時，應掌握學生學習情緒，並結合生活教育，隨機融入各項議題教學，如生命教育、性別教育、法治教育、人權教育、環保教育、消費者保護教育、原住民教育及永續發展等之觀念。</p> <p>二、教學評量</p> <p>1、教學評量方式採多樣化，包括討論、問答、資料蒐集整理、報告、實作、單元教學活動表現及筆試等；評量設計應以培養學生思考、表達及操作能力為原則。</p> <p>2、採期中及期末考試評量，並安排習題作業及隨堂測驗。</p> <p>3、形成性評量及總結評量並重，視學習成效得辦理補救教學</p> <p>三、相關配合事項</p> <p>1、本課程得依據學校發展特色需求，彈性調整教學單元與授課節數。</p> <p>2、可依學生之學習背景與學習能力隨時調整授課內容及授課進度。</p>				

備註：1.每一欄位均請填寫完整。

2.若同群多科開設同一科目，可共用一表敘寫，並以科為單位排序。

表 4-3-2-40 光華學校財團法人臺南市光華高級中學附設職業類科校訂科目教學綱要

科目名稱	中文名稱	食物學 I II			
	英文名稱	Food Science I II			
科目屬性	必/選修	<input type="checkbox"/> 必修 <input checked="" type="checkbox"/> 選修			
		<input type="checkbox"/> 一般科目 <input checked="" type="checkbox"/> 專業科目 <input type="checkbox"/> 實習、實務、實驗科目			
科目來源	<input type="checkbox"/> 群科中心學校公告--課綱小組發展建議參考科目 <input checked="" type="checkbox"/> 學校自行規劃科目 <input type="checkbox"/> 臺北市政府教育局建議參考科目				
適用科別	餐飲管理科				
學分數	2				
開課年級/學期	第一學年 第一、二學期				
教學目標	<p>一、瞭解營養學的基本知識。</p> <p>二、瞭解各類食物的特性及營養價值。</p> <p>三、瞭解食品安全與衛生的基本觀念。</p> <p>四、應用所學之基本知識於餐飲工作及實際生活中。</p>				
教學內容	<p>一、食物學總論</p> <p>二、營養學：醣類、脂肪、蛋白質、維生素、礦物質、熱量與體重控制、飲食指南及膳食計畫。</p> <p>三、食物學：蛋類、奶類、肉類、海鮮類、黃豆食品、食用油脂、蔬菜類、果實類。</p> <p>四、食品安全與衛生：食品安全與衛生概說、食品添加物及其安全性、清潔劑的安全、烹調鍋具的選用。</p>				
教材來源	<p>一、教學研究會討論決議後採用之教科書版本。</p> <p>二、教師自編教材。</p> <p>三、教師提供之補充教材。</p>				
教學注意事項	<p>一、教學方法：依教材性質，乃採講演法、問題教學法、設計教學法、練習法及自學輔導法等教學法。</p> <p>二、教學評量：以口頭回答及綜合討論，實施學習過程評量；以臨時測驗及期末考實施總結性評量。</p> <p>三、教學資源：食物實物、掛圖、單張、照片、圖片、教科書及參考書及相關雜誌、幻燈片、投影片等。</p>				

表 4-3-2-41 光華學校財團法人臺南市光華高級中學附設職業類科校訂科目教學綱要

科目名稱	中文名稱	烘焙概論 I II			
	英文名稱	Baking I II			
科目屬性	必/選修	<input type="checkbox"/> 必修 <input checked="" type="checkbox"/> 選修			
		<input type="checkbox"/> 一般科目 <input checked="" type="checkbox"/> 專業科目 <input type="checkbox"/> 實習、實務、實驗科目			
科目來源	<input checked="" type="checkbox"/> 群科中心學校公告--課綱小組發展建議參考科目				
	<input type="checkbox"/> 學校自行規劃科目 <input type="checkbox"/> 臺北市政府教育局建議參考科目				
適用科別	餐飲管理科				
學分數	2				
開課年級/學期	第二學年 第一、二學期				
教學目標	<p>一、瞭解烘焙之起源、定義、分類及發展趨勢。</p> <p>二、認識烘焙原料、器具設備。</p> <p>三、學習烘焙計算。</p> <p>四、熟鍊各種烘焙食品的製作技能。</p> <p>五、培養正確的烘焙產業概念，工作態度及安全衛生習慣。</p> <p>六、使學生瞭解烘焙實習應具備之相關專業知識、技能與理念，期理論與實務相互印證，運用所學之基本知識於餐飲工作及實際生活中。</p>				
教學內容	<p>烘焙概論 I</p> <p>一、 烘焙的定義起源與歷史、產業介紹及發展趨勢。</p> <p>二、 烘焙食品的分類。</p> <p>三、 烘焙設備及器具的介紹。</p> <p>四、 烘焙材料介紹。</p> <p>五、 度量衡與烘焙計算。</p> <p>烘焙緒論 II</p> <p>一、蛋糕的認識、分類、製作方法及原理。</p> <p>二、蛋糕的裝飾及評鑑。</p> <p>三、麵包的認識、分類、製作方法及原理。</p> <p>四、蛋糕的裝飾及評鑑。</p> <p>五、西點的製作、裝飾及評鑑。</p>				
教材來源	<p>一、經教育部核訂之相關教科書，經校內教學研究會通過採用。</p> <p>二、餐旅事業相關之圖案、表格、實物等作為輔助教具。</p> <p>三、中外餐旅相關之圖書資料、投影片、掛圖、雜誌及網路資源。</p> <p>四、坊間教科書符合課程需求之相關書籍。</p>				
教學注意事項	<p>一、校外餐旅機構之配合及學校行政支援。</p> <p>二、教師利用現有之實習機會，鼓勵學生參與實際作業，增加學生實務經驗。</p> <p>三、安排參觀觀光旅館與大型餐廳等餐飲設施。</p> <p>四、教師充實自己實務能力，提升教學品質。</p> <p>五、教師鼓勵學生參加勞委會丙級證照之檢定，藉以驗證學用合一。</p> <p>六、可因學生個別差異而調整教學內容。</p>				

表 4-3-2-42 光華學校財團法人臺南市光華高級中學附設職業類科校訂科目教學綱要

科目名稱	中文名稱	觀光學概要			
	英文名稱	Introduction to Tourism			
科目屬性	必/選修	<input type="checkbox"/> 必修 <input checked="" type="checkbox"/> 選修			
		<input type="checkbox"/> 一般科目 <input checked="" type="checkbox"/> 專業科目 <input type="checkbox"/> 實習、實務、實驗科目			
科目來源	<input type="checkbox"/> 群科中心學校公告--課綱小組發展建議參考科目 <input checked="" type="checkbox"/> 學校自行規劃科目 <input type="checkbox"/> 臺北市政府教育局建議參考科目				
適用科別	餐飲管理科				
學分數	2				
開課年級/學期	第二學年 第一學期				
教學目標	<p>一、使學生觀光事業的意義、特性及其範圍有正確的概念。</p> <p>二、使學生對觀光事業之經營管理有通盤認識。</p> <p>三、了解觀光價值與觀光資源之規劃與管理。</p>				
教學內容	<p>一、觀光事業的意義與觀光事業的範疇。二、我國觀光事業與觀光市場概況。</p> <p>三、國際觀光事業與觀光市場概況。四、觀光事業之經營與管理。</p> <p>五、觀光事發展對經濟與社會之影響。六、觀光規劃與開發之原則。</p> <p>七、觀光事業發展相關之環境議題。八、觀光事業從業人員前程之進路。</p> <p>九、觀光事業未來之展望。</p>				
教材來源	<p>一、中外餐旅相關之圖書資料、投影片、掛圖、雜誌及網路資源。</p> <p>二、坊間教科書符合課程需求之相關書籍。</p> <p>三、碩博士論文</p>				
教學注意事項	<p>一、教學方法</p> <p>1、教學方式應依教材性質內容，酌採講述、示範、實作、討論、詢答、辯論、測驗、資訊融入教學、參訪或專題研究等方式，並鼓勵學生閱讀補充教材，多元運用圖表、多媒體、模型等輔助教材，以增進教學效果。</p> <p>2、應隨時蒐集最新資料，充實教學內容，與時俱進。</p> <p>3、應著重實際操作與演練，並注意學生安全，除依據課程所訂時間實施外，更應利用學校相關活動時間，隨機指導練習，以收寓教於生活之效。</p> <p>4、授課時，應掌握學生學習情緒，並結合生活教育，隨機融入各項議題教學，如生命教育、性別教育、法治教育、人權教育、環保教育、消費者保護教育、原住民教育及永續發展等之觀念。</p> <p>二、教學評量</p> <p>1、教學評量方式採多樣化，包括討論、問答、資料蒐集整理、報告、實作、單元教學活動表現及筆試等；評量設計應以培養學生思考、表達及操作能力為原則。</p> <p>2、採期中及期末考試評量，並安排習題作業及隨堂測驗。</p> <p>3、形成性評量及總結評量並重，視學習成效得辦理補救教學</p> <p>三、相關配合事項</p> <p>1、本課程得依據學校發展特色需求，彈性調整教學單元與授課節數。</p> <p>2、可依學生之學習背景與學習能力隨時調整授課內容及授課進度。</p>				

表 4-3-2-43 光華學校財團法人臺南市光華高級中學附設職業類科校訂科目教學綱要

科目名稱	中文名稱	餐飲行銷與經營			
	英文名稱	Marketing & Management			
科目屬性	必／選修	<input type="checkbox"/> 必修 <input checked="" type="checkbox"/> 選修			
		<input type="checkbox"/> 一般科目 <input checked="" type="checkbox"/> 專業科目 <input type="checkbox"/> 實習、實務、實驗科目			
科目來源	<input type="checkbox"/> 群科中心學校公告--課綱小組發展建議參考科目 <input checked="" type="checkbox"/> 學校自行規劃科目 <input type="checkbox"/> 臺北市政府教育局建議參考科目				
適用科別	餐飲管理科				
學分數	1				
開課年級/學期	第三學年 第一學期				
教學目標	<p>一、從行銷的角度瞭解餐飲業的因應之道。</p> <p>二、從成本的角度規劃財務。</p> <p>三、從經營的角度永續發展。</p>				
教學內容	<p>一、瞭解行銷在餐飲業中所佔的地位和重要性。</p> <p>二、分析餐飲業行銷環境和消費者購買行為。</p> <p>三、瞭解市場區隔與選擇目標市場。</p> <p>四、開店經營概念與實務。</p> <p>五、瞭解產品、價格、推廣通路規劃與決策。</p> <p>六、認識產品成本的廣義概念。</p> <p>七、成本規劃、定價策略和行銷之關係。</p> <p>八、瞭解行銷的方法與推廣策略。</p>				
教材來源	<p>一、教學研究會討論決議後採用之教科書版本。</p> <p>二、教師自編教材。</p> <p>三、教師提供之補充教材。</p>				
教學注意事項	<p>一、使理論與實務並重。</p> <p>二、與業界合作搭配校外教學，增強教學效能。</p>				

表 4-3-2-44 光華學校財團法人臺南市光華高級中學附設職業類科校訂科目教學綱要

科目名稱	中文名稱	餐飲安全衛生 I II			
	英文名稱	Food and Beverage Safety and Hygiene I II			
科目屬性	必/選修	<input type="checkbox"/> 必修 <input checked="" type="checkbox"/> 選修			
		<input type="checkbox"/> 一般科目 <input checked="" type="checkbox"/> 專業科目 <input type="checkbox"/> 實習、實務、實驗科目			
科目來源	<input type="checkbox"/> 群科中心學校公告--課綱小組發展建議參考科目 <input checked="" type="checkbox"/> 學校自行規劃科目 <input type="checkbox"/> 臺北市政府教育局建議參考科目				
適用科別	餐飲管理科				
學分數	2				
開課年級/學期	第一學年 第一二學期				
教學目標	一、了解食品安全與餐飲衛生之重要性 二、使學生有正確的基本知識 三、養成良好的餐飲衛生工作習慣				
教學內容	一、概論 二、基礎微生物的認識 三、食物中毒 四、食物貯存之重要性及方法 五、洗淨、消毒與殺菌 六、餐具的清洗管理 七、從業人員的安全與衛生管理 八、餐廳廚房衛生管理 九、法規				
教材來源	教育部審定合格教科書				
教學注意事項	一、教學方法：一般上課。 二、教學評量：平時成績及實作（40%），第一、二次段考（各15%），期末學科考試及技術考（30%）。 三、與各相關實習課程衛生內容相配合。				

表 4-3-2-45 光華學校財團法人臺南市光華高級中學附設職業類科校訂科目教學綱要

科目名稱	中文名稱	餐旅管理ⅢⅣ			
	英文名稱	Hospitality Management ⅢⅣ			
科目屬性	必／選修	<input type="checkbox"/> 必修 <input checked="" type="checkbox"/> 選修			
		<input type="checkbox"/> 一般科目 <input checked="" type="checkbox"/> 專業科目 <input type="checkbox"/> 實習、實務、實驗科目			
科目來源		<input type="checkbox"/> 群科中心學校公告--課綱小組發展建議參考科目			
		<input checked="" type="checkbox"/> 學校自行規劃科目 <input type="checkbox"/> 臺北市政府教育局建議參考科目			
適用科別	餐飲管理科				
學分數	4				
開課年級/學期	第三學年 第一、二學期				
教學目標	<p>一、瞭解餐旅管理策略與展望。</p> <p>二、區分餐旅事業與觀光事業之關係。</p> <p>三、分辨旅館飯店業各部門工作與職掌。</p> <p>四、瞭解餐飲事業、團膳與飲料服務業。</p> <p>五、瞭解主題樂園、俱樂部、MICE 與博奕事業。</p> <p>六、能解釋餐旅業之經營管理策略</p> <p>七、瞭解餐旅業成本控制與分析</p> <p>八、瞭解現代餐旅管理資訊系統與發展趨勢。</p>				
教學內容	<p>一、餐旅管理 III： (一)餐旅管理策略與展望 (二)餐旅事業與觀光事業之關係 (三)旅館飯店業各部門工作與職掌 (四)餐飲事業、團膳與飲料服務業</p> <p>二、餐旅管理 IV： (一)主題樂園、俱樂部、MICE 與博奕事業 (二)餐旅業之經營管理策略 (三)餐旅業成本控制與分析 (四)現代餐旅管資訊系統與發展趨勢</p>				
教材來源	<p>一、中外餐旅相關之圖書資料、投影片、掛圖、雜誌及網路資源。</p> <p>二、坊間教科書符合課程需求之相關書籍</p> <p>三、碩博士論文研究資料</p>				
教學注意事項	<p>一、教學方法</p> <p>1. 教學方式應依教材性質內容，酌採講述、示範、實作、討論、詢答、辯論、測驗、資訊融入教學、參訪或專題研究等方式，並鼓勵學生閱讀補充教材，多元運用圖表、多媒體、模型等輔助教材，以增進教學效果。</p> <p>2. 應隨時蒐集最新資料，充實教學內容，與時俱進。</p> <p>3. 應著重實際操作與演練，並注意學生安全，除依據課程所訂時間實施外，更應利用學校相關活動時間，隨機指導練習，以收寓教於生活之效。</p> <p>4. 授課時，應掌握學生學習情緒，並結合生活教育，隨機融入各項議題教學，如生命教育、性別教育、法治教育、人權教育、環保教育、消費者保護教育、原住民教育及永續發展等之觀念。</p> <p>二、教學評量</p> <p>1. 教學評量方式採多樣化，包括討論、問答、資料蒐集整理、報告、實作、單元教學活動表現及筆試等；評量設計應以培養學生思考、表達及操作能力為原則。</p> <p>2. 採期中及期末考試評量，並安排習題作業及隨堂測驗。</p> <p>3. 形成性評量及總結評量並重，視學習成效得辦理補救教學</p> <p>三、相關配合事項</p> <p>1. 本課程得依據學校發展特色需求，彈性調整教學單元與授課節數。</p> <p>2. 可依學生之學習背景與學習能力隨時調整授課內容及授課進度。</p>				

表 4-3-2-46 光華學校財團法人臺南市光華高級中學附設職業類科校訂科目教學綱要

科目名稱	中文名稱	西餐概論與禮儀			
	英文名稱	Western Foods introduction and etiquette			
科目屬性	必／選修	<input type="checkbox"/> 必修 <input checked="" type="checkbox"/> 選修			
		<input type="checkbox"/> 一般科目 <input checked="" type="checkbox"/> 專業科目 <input type="checkbox"/> 實習、實務、實驗科目			
科目來源	<input type="checkbox"/> 群科中心學校公告--課綱小組發展建議參考科目 <input checked="" type="checkbox"/> 學校自行規劃科目 <input type="checkbox"/> 臺北市政府教育局建議參考科目				
適用科別	餐飲管理科				
學分數	2				
開課 年級/學期	第三學年 第二學期				
教學目標	<p>一、了解西餐禮儀的意義和重要性。</p> <p>二、了解禮儀、禮節與禮貌的意義與關係。</p> <p>三、瞭解西餐的起源與特色。</p> <p>四、學生與培養正確西餐禮儀觀念和態度。</p>				
教學內容	<p>一、禮儀緒論</p> <p>二、服飾與儀態、說話禮貌</p> <p>三、西式傳統菜餚認識及新式菜單介紹。</p> <p>四、西餐專業用語介紹</p> <p>五、西餐餐飲宴會禮儀介紹與演練</p>				
教材來源	<p>一、中外餐旅相關之圖書資料、投影片、掛圖、雜誌及網路資源。</p> <p>二、坊間教科書符合課程需求之相關書籍</p>				
教學注意 事項	<p>一、使學生瞭解西餐烹調實習必備之相關專業知識、技能與理念，並能應用所學之基本知識於餐飲工作及實際生活中。</p> <p>二、本教材各單元宜交互實施，融入理論於實習課中，由淺入深，並注意依學生個別差異調整教材內容。</p>				

表 4-3-2-47 光華學校財團法人臺南市光華高級中學附設職業類科校訂科目教學綱要

科目名稱	中文名稱	觀光日語入門 I II			
	英文名稱	Basic Tourism Japanese I II			
科目屬性	必/選修	<input type="checkbox"/> 必修 <input checked="" type="checkbox"/> 選修			
		<input type="checkbox"/> 一般科目 <input checked="" type="checkbox"/> 專業科目 <input type="checkbox"/> 實習、實務、實驗科目			
科目來源	<input type="checkbox"/> 群科中心學校公告--課綱小組發展建議參考科目 <input checked="" type="checkbox"/> 學校自行規劃科目 <input type="checkbox"/> 臺北市政府教育局建議參考科目				
適用科別	餐飲管理科				
學分數	2				
開課 年級/學期	三年級 第一、二學期				
教學目標	熟悉五十音正確發音以及平假名書寫方式, 以奠定進入句型會話之基礎				
教學內容	<ol style="list-style-type: none"> 1. 平假名清音 a 行至 sa 行書寫介紹及正確發音 2. 平假名 ta 行至 ma 行書寫方式介紹及正確發音 3. 平假名清音總複習, 濁音半濁音等書寫方式介紹與正確發音 4. 發音練習, 認識日本語重音 5. 聽寫測驗, 長音規則介紹與練習 6. 聽寫測驗, 長音短音區別練習 7. 清音, 濁音, 撥音以及半濁音之發音練習 8. 教室用語介紹 9. 簡單自我介紹 10. P26 會話練習 11. 指示代名詞介紹及練習 12. 表場所的指示代名詞介紹及練習 13. 會話練習 14. 聽寫練習 15. 存在句型介紹與練習 16. P50 會話練習 17. 有生命物之存在句型 18. 日本文化介紹 				
教材來源	暢遊日本語一				
教學注意 事項	評量方式—作業及口試或筆試				

備註：1. 每一欄位均請填寫完整。

2. 若同群多科開設同一科目，可共用一表敘寫，並以科為單位排序。

表 4-3-2-48 光華學校財團法人臺南市光華高級中學附設職業類科校訂科目教學綱要

科目名稱	中文名稱	觀光韓語入門 I II			
	英文名稱	Basic Tourism Korean I II			
科目屬性	必／選修	<input type="checkbox"/> 必修 <input checked="" type="checkbox"/> 選修			
	<input type="checkbox"/> 一般科目 <input checked="" type="checkbox"/> 專業科目 <input type="checkbox"/> 實習、實務、實驗科目				
科目來源	<input type="checkbox"/> 群科中心學校公告--課綱小組發展建議參考科目 <input checked="" type="checkbox"/> 學校自行規劃科目 <input type="checkbox"/> 臺北市府教育局建議參考科目				
適用科別	餐飲管理科				
學分數	2				
開課年級/學期	三年級 第一、二學期				
教學目標	學習韓語基本子母音及相關基本會話				
教學內容	<ol style="list-style-type: none"> 1. 韓文介紹 / 基本母音 a 2. 基本母音 b - 複母音 a 3. 基本母音 c - 複母音 c 及單母音 b 4. 複母音及基本子音 a 5. 兒歌及基本子音 b 6. 基本子音 b 及激音 7. 基本子音 b 及激音 8. 子音- 平音 / 激音 / 硬音 9. 收尾音 / 基礎會話- 自己介紹複習單子 10. 收尾音 b 及 基礎會話 - 自己介紹 b 複習單字 11. 複習子母音 及 基礎會話- 在機場整理筆記本 12. 基礎會話 - 在海關 13. 基礎會話 - 在機場大廳 14. 基礎會話- 機場巴士 / 如何搭機場巴士 15. 基礎會話- 在飯店 / check in, check out 16. 基礎會話- 在首爾明洞 / 形容詞的使用 				
教材來源	這本韓語發音最好學				
教學注意事項	評量方式—平時筆記本紀錄及 3 次考試				

備註：1.每一欄位均請填寫完整。

2.若同群多科開設同一科目，可共用一表敘寫，並以科為單位排序。

表 4-3-2-49 光華學校財團法人臺南市光華高級中學附設職業類科校訂科目教學綱要

科目名稱	中文名稱	觀光西班牙語入門 I II			
	英文名稱	Basic Tourism Spanish I II			
科目屬性	必／選修	<input type="checkbox"/> 必修 <input checked="" type="checkbox"/> 選修			
		<input type="checkbox"/> 一般科目 <input checked="" type="checkbox"/> 專業科目 <input type="checkbox"/> 實習、實務、實驗科目			
科目來源	<input type="checkbox"/> 群科中心學校公告--課綱小組發展建議參考科目 <input checked="" type="checkbox"/> 學校自行規劃科目 <input type="checkbox"/> 臺北市府教育局建議參考科目				
適用科別	餐飲管理科				
學分數	2				
開課 年級/學期	三年級 第一、二學期				
教學目標	<ol style="list-style-type: none"> 1. 培養同學西班牙語基本聽說讀寫的溝通能力，讓同學對西班牙語系國家之文化與現況有概括性的瞭解，進而擴大其國際觀。 2. 了解基本的西文字彙結構，學習如何正確發音以及基本的文法規則。 3. 學習基本的句型，運用於日常生對話中，並閱讀相關短文，印證所學文法，句型，並學得約 400 字的西文字彙。 4. 使學生能正確運用簡單的西文與人溝通。 				
教學內容	<ol style="list-style-type: none"> 1. 西班牙語發音規則的介紹 2. 招呼語 3. 問句&所有格 4. 數字&序數 5. 數字、時間 6. 天氣、常用溝通用語 7. 請教對方基本資料 8. 興趣、休閒、音樂、電影 9. 家族 & 歌曲介紹 3 10. 影片賞析 11. 聯絡方式、電子郵件、造訪 12. 句型：你喜歡… 13. 觀光常用例句 1 14. 觀光常用例句 2 				
教材來源	開始遊西班牙說西語				
教學注意 事項	評量方式：平時 40%，三次段考各 20%				

備註：1. 每一欄位均請填寫完整。

2. 若同群多科開設同一科目，可共用一表敘寫，並以科為單位排序。

表 4-3-2-50 光華學校財團法人臺南市光華高級中學附設職業類科校訂科目教學綱要

科目名稱	中文名稱	餐旅服務 V VI			
	英文名稱	Hotel and Restaurant Service V VI			
科目屬性	必 / 選修	<input type="checkbox"/> 必修 <input checked="" type="checkbox"/> 選修			
		<input type="checkbox"/> 一般科目 <input checked="" type="checkbox"/> 專業科目 <input type="checkbox"/> 實習、實務、實驗科目			
科目來源	<input checked="" type="checkbox"/> 群科中心學校公告--課綱小組發展建議參考科目 <input type="checkbox"/> 學校自行規劃科目 <input type="checkbox"/> 臺北市政府教育局建議參考科目				
適用科別	餐飲管理科				
學分數	2				
開課年級/學期	第三學年 第一、二學期				
教學目標	<p>本科目標主要協助學生瞭解餐廳餐飲、旅館房務服務的一般知識、規範與熟練餐旅服務之基本技能並培養學生正確的服務態度、職業道德。第一學年主授餐廳服務，第二學年主授房務實務，教學時宜以實務操作為主，理論教導為輔，從事操作練習應充份運用專業教室及器具，並善用各種輔助教具，教學評量時以紙筆測驗評量認知部分，技能及情意部分應施以實作評量，方能強化學習效果並增進學生對餐旅業的瞭解及實際經驗。</p>				
教學內容	<ol style="list-style-type: none"> 1. 協助學生瞭解餐旅服務的專業知識及規範、熟練及準確的餐旅服務之專業技能。 2. 培養學生正確的專業服務態度及職業道德。 3. 以實際操作方式加強學習效果，增進學生對餐旅服務的瞭解並提升實際經驗。 				
教材來源	經教育部審訂之相關教科書，並經由校內教學研究會推薦、學校決議				
教學注意事項	<ol style="list-style-type: none"> 1. 時理論與實務並重。 2. 適時配合場地與器材，讓學生有實際操作練習的機會。 				

(三)各科實習科目

1. 商業經營科

表 4-3-3-1 光華學校財團法人臺南市光華高級中學附設職業類科校訂科目教學綱要

科目名稱	中文名稱	專題製作 I II			
	英文名稱	ProjectStudy I II			
科目屬性	必／選修	■必修□選修			
		□一般科目□專業科目■實習、實務、實驗科目			
科目來源	■群科中心學校公告--課綱小組發展建議參考科目 □學校自行規劃科目□臺北市政府教育局建議參考科目				
適用科別	商業經營科	幼兒保育科	流行服飾科	多媒體設計科	餐飲管理科
學分數	4	4	4	4	4
開課 年級/學期	第二學年 第二學期 第三學年 第一學期	第二學年 第二學期 第三學年 第一學期	第二學年 第二學期 第三學年 第一學期	第二學年 第二學期 第三學年 第一學期	第二學年 第二學期 第三學年 第一學期
教學目標	<ol style="list-style-type: none"> 1. 培養整合資訊應用相關知識的能力。 2. 發揮電子計算機軟體與硬體應用的效益。 3. 培養學生統整、創造思考、問題解決、適應變遷、自我發展之能力。 4. 具備專題製作之方法、技術、與計畫書的擬定及控制進度的能力。 5. 涵養職場正確的工作態度、團體合作精神與人際關係的處理能力。 6. 企業的體驗參訪學習，強化實務的觀察學習能力與專業知能。 7. 培養製作書面報告、口頭報告等心得分享的能力。 8. 建立專業技能的實作化及實務化導向的專題學習。 9. 應用實務作業的觀察領悟，補充學校在學術應用的實作性、應用性之不足。 10. 使學生具有就業或繼續進修所需之基本知能。 				
教學內容	<ol style="list-style-type: none"> 1. 認識專題製作 2. 專題實作蒐集、整理、歸納、分析、統計 3. 專業技能實作 4. 專題寫作方法 5. 專題學習應用 6. 專題學習經驗與心得撰述 7. 專題成果的報告與討論 8. 實務學習檢討與建議 				
教材來源	<ol style="list-style-type: none"> 1. 參照教材大綱、教材內容編排，符合教學目標。 2. 教材內容以參考研究方法相關書籍，適合學生程度，以學生能認知之範圍為主。 3. 重視專題成品的製作及學習專題過程的收獲，不須太強調理論。 4. 師生自訂學習步驟與內容，專題製作程序與方法。教材內容與實務配合，使學生能學以致用。 5. 專題主題由師生共同自訂，以提高其學習興趣，如社區特色或各項在地資源。 				

備註：1. 每一欄位均請填寫完整。

2. 若同群多科開設同一科目，可共用一表敘寫，並以科為單位排序。

表 4-3-3-2 光華學校財團法人臺南市光華高級中學附設職業類科校訂科目教學綱要

科目名稱	中文名稱	商業經營實務 I II			
	英文名稱	Business Management Practice I II			
科目屬性	必／選修	■必修□選修			
		□一般科目□專業科目■實習、實務、實驗科目			
科目來源	■群科中心學校公告--課綱小組發展建議參考科目 □學校自行規劃科目□臺北市政府教育局建議參考科目				
適用科別	商業經營科				
學分數	4				
開課年級/學期	第三學年 第一、二學期				
教學目標	<ol style="list-style-type: none"> 1. 熟悉各類型中小商店的經營實務。 2. 瞭解現代化的商業環境。 3. 學會使用簡易的商業自動設備。 4. 學習商業經營的內容及內涵。 5. 熟悉現代商業實際運作之系統、程序及作業方法。 6. 增加個案研討實例，以求理論與實務相結合。 				
教學內容	<ol style="list-style-type: none"> 1. 營業準備 2. 商品策略與管理 3. 銷售管理 4. 銷售時點資訊管理 5. 商品採購與庫存管理 6. 供應商管理與電子訂貨系統 7. 風險管理 8. 中小型商店之營運管理實務 9. 個案研討 				
教材來源	商經實務 I、II (龍騰出版社)				
教學注意事項	<ol style="list-style-type: none"> (1)教材內容及編排，應參照教材大綱，並符合教學目標。 (2)教材內容之難易，應適合學生程度。 (3)教材需不斷更新，與當前的經濟環境發展具一致性。 (4)宜多元化而有彈性，著重學生的個別差異；教學時儘量列舉實例、利用多媒體，安排實務或實際相關活動之參訪，參觀後進行討論分析，以幫助學生領會商經實務融入生活的重要。 (5)採行多元評量之方式，評量方法可包括觀察、記錄、問答、討論、報告、口試、筆試等，並著重形成性評量，顧及認知、實務、情意的評量，以作為教學進度與教材編擬之參考。 				

備註：1. 每一欄位均請填寫完整。

2. 若同群多科開設同一科目，可共用一表敘寫，並以科為單位排序。

表 4-3-3-3 光華學校財團法人臺南市光華高級中學附設職業類科校訂科目教學綱要

科目名稱	中文名稱	金融實務 I II			
	英文名稱	Financial Practice I II			
科目屬性	必／選修	■必修□選修			
		□一般科目□專業科目■實習、實務、實驗科目			
科目來源	■群科中心學校公告--課綱小組發展建議參考科目 □學校自行規劃科目□臺北市政府教育局建議參考科目				
適用科別	商業經營科				
學分數	2 學分				
開課年級/學期	第三學、二年 第一學期				
教學目標	(一)讓學生瞭解金融業的基本概念。 (二)讓學生瞭解金融業的實務運作方式。 (三)讓學生瞭解各金融業的基本概念及實務運作方式。 (四)日常生活中，如何運作金融工具及與金融機構的互動。				
教學內容	1. 市場經濟中的金融體系概論 2. 金融機構介紹 3. 金融工具介紹 4. 股票與股票市場作業 5. 債券與債券市場作業 6. 期貨與期貨市場作業 7. 存款與利率 8. 其他金融商品概述				
教材來源	龍騰文化事業股份有限公司				
教學注意事項	1. 根據實事、資訊，多作補充資料說明。 2. 利用「金融小常識」加深、加強學生的學習興趣與深刻認知。 3. 經常灌輸學生守法的觀念與道德的涵養。				

備註：1. 每一欄位均請填寫完整。

2. 若同群多科開設同一科目，可共用一表敘寫，並以科為單位排序。

表 4-3-3-4 光華學校財團法人臺南市光華高級中學附設職業類科校訂科目教學綱要

科目名稱	中文名稱	會計實務 I II			
	英文名稱	AccountingPractice I II			
科目屬性	必／選修	■必修（商經）■選修（資處）			
		□一般科目□專業科目■實習、實務、實驗科目			
科目來源	■群科中心學校公告一課綱小組發展建議參考科目 □學校自行規劃科目□臺北市政府教育局建議參考科目				
適用科別	商業經營科				
學分數	4				
開課年級/學期	第二學年 第一、二學期				
教學目標	1. 瞭解公司會計的基本概念。 2. 熟悉各項資產評價及帳務處理。 3. 瞭解負債的帳務處理。 4. 加強各種會計處理之實作能力。 5. 培養守法的觀念，涵養誠信之職業道德。				
教學內容	1. 公司會計基本概念 2. 現金及內部控制 3. 應收款項 4. 存貨 5. 基金及投資 6. 固定資產 7. 無形資產 8. 負債				
教材來源	會計學 III、IV（龍騰出版社）				
教學注意事項	(1)教材內容及編排，應參照教材大綱，並符合教學目標。 (2)教材內容之難易，應適合學生程度。 (3)教材應參照一般公認會計原則、商業會計法及其他相關法規之規定，以免教學資料太過陳舊，與現實脫節。當國內外會計處理不同時，若國內公報有規範者，以國內公報為主。 (4)注重會計知能學習，隨時培養學生職業道德觀念 (5)配合授課進度，進行單元評量及綜合評量，以便及時瞭解教學績效，並督促學生達成學習目標。 (6)評量內容應兼顧記憶、理解、應用及綜合分析。				

備註：1. 每一欄位均請填寫完整。

2. 若同群多科開設同一科目，可共用一表敘寫，並以科為單位排序。

表 4-3-3-5 光華學校財團法人臺南市光華高級中學附設職業類科校訂科目教學綱要

科目名稱	中文名稱	會計實習 I II			
	英文名稱	AccountingPractice I II			
科目屬性	必/選修	<input checked="" type="checkbox"/> 必修 <input type="checkbox"/> 選修			
		<input type="checkbox"/> 一般科目 <input type="checkbox"/> 專業科目 <input checked="" type="checkbox"/> 實習、實務、實驗科目			
科目來源	<input checked="" type="checkbox"/> 群科中心學校公告--課綱小組發展建議參考科目 <input type="checkbox"/> 學校自行規劃科目 <input type="checkbox"/> 臺北市政府教育局建議參考科目				
適用科別	商業經營科				
學分數	4				
開課年級/學期	第一學年 第一、二學期				
教學目標	(一)瞭解財務會計之基本理論。 (二)熟練會計處理程序，培養帳務處理之能力。 (三)瞭解會計資訊之意義及功能，奠定應用會計資訊之能力。 (四)瞭解商業會計法令，培養守法之觀念，涵養誠信之職業道德。				
教學內容	1. 會計之基本概念 2. 會計之基本法則 3. 會計循環 4. 分錄及日記簿 5. 過帳及分類帳 6. 試算及試算表 7. 調整 8. 工作底稿 9. 結帳 10. 財務報表 11. 會計假設與會計原則 12. 加值型營業稅之會計處理 13. 傳票制度				
教材來源	龍騰文化事業股份有限公司				
教學注意事項	一、配合各章節的小題目，激發學生立即思考的能力。 二、藉由「一點靈」澄清許多盲點，並以「快快記」幫助學生熟記重點。 三、加強實際生活的應用，實施生活化教學。 四、加強數字的，帳簿、報表書寫力求清晰。				

備註：1. 每一欄位均請填寫完整。

2. 若同群多科開設同一科目，可共用一表敘寫，並以科為單位排序。

表 4-3-3-6 光華學校財團法人臺南市光華高級中學附設職業類科校訂科目教學綱要

科目名稱	中文名稱	文書處理			
	英文名稱	WordProcessing			
科目屬性	必／選修	<input type="checkbox"/> 必修 <input checked="" type="checkbox"/> 選修			
		<input type="checkbox"/> 一般科目 <input type="checkbox"/> 專業科目 <input checked="" type="checkbox"/> 實習、實務、實驗科目			
科目來源	<input checked="" type="checkbox"/> 群科中心學校公告一課綱小組發展建議參考科目 <input type="checkbox"/> 學校自行規劃科目 <input type="checkbox"/> 臺北市政府教育局建議參考科目				
適用科別	商業經營科				
學分數	2				
開課年級/學期	第一學年 第一學期				
教學目標	1. 認識電腦文書排版功能。 2. 熟悉文件製作排版之基本操作。 3. 能有效並完整地製作各種排版之文書資料。				
教學內容	1. 鍵盤指法練習與中文輸入法簡介。 2. 文書軟體環境介紹及基本操作。 3. 文件格式設定及排版技巧。 4. 表格建立及編修技巧。 5. 圖片工具及繪圖工具操作。 6. 文件輸出格式與列印。				
教材來源	1. 參照教材大綱、教材內容編排，符合教學目標。 2. 教材內容選用以學生生活應用相關為範例，並以由淺入深循序漸進的方式，讓學生能應用於生活中。 3. 教材內容與實務配合，使學生能學以致用。				
教學注意事項	1. 本科目為專業實習科目，在一般教室講解專業知識及電腦教室上機實作為主。 2. 除教科書外，善用各種教學媒體示範講解，以加強學習效果。 3. 實例教學觀摩、學生範例練習。 4. 學生上機練習與創作。				

備註：1. 每一欄位均請填寫完整。

2. 若同群多科開設同一科目，可共用一表敘寫，並以科為單位排序。

表 4-3-3-7 光華學校財團法人臺南市光華高級中學附設職業類科校訂科目教學綱要

科目名稱	中文名稱	電腦硬體裝修			
	英文名稱	Computer Hardwarerepair			
科目屬性	必／選修	<input type="checkbox"/> 必修 <input checked="" type="checkbox"/> 選修			
		<input type="checkbox"/> 一般科目 <input type="checkbox"/> 專業科目 <input checked="" type="checkbox"/> 實習、實務、實驗科目			
科目來源	<input type="checkbox"/> 群科中心學校公告一課綱小組發展建議參考科目 <input checked="" type="checkbox"/> 學校自行規劃科目 <input type="checkbox"/> II北市政府教育局建議參考科目				
適用科別	商業經營科				
學分數	2				
開課年級/學期	第一學年 第一學期				
教學目標	一、瞭解電腦硬體特性及功能 二、瞭解電腦硬體的工作原理 三、學會正確拆裝電腦設備的能力 四、能夠安裝作業系統，進行系統設定，安裝驅動程式 五、能夠維修電腦，故障排除				
教學內容	一、電腦硬體元件介紹：功能、特性、發展沿革 二、電腦硬體工作原理介紹 三、電腦硬體元件拆裝實作及注意事項提示 四、BIOS 設定功能介紹 五、硬碟規劃 六、系統安裝、設定及驅動程式 七、電腦設備更新注意事項 八、電腦維修及故障排除 九、檢修設備、儀器使用介紹				
教材來源	行政院勞委會中部辦公室 電腦硬體裝修丙級 技能檢定學術科測試參考資料				
教學注意事項	一、特別叮嚀學生務必遵守操作規定，以避免機具損壞。 二、請學生使用工具必需注意安全及正確的使用方法。				

備註：1. 每一欄位均請填寫完整。

2. 若同群多科開設同一科目，可共用一表敘寫，並以科為單位排序。

表 4-3-3-8 光華學校財團法人臺南市光華高級中學附設職業類科校訂科目教學綱要

科目名稱	中文名稱	計算機應用 I II			
	英文名稱	ComputerApplications I II			
科目屬性	必/選修	<input type="checkbox"/> 必修 <input checked="" type="checkbox"/> 選修			
	<input type="checkbox"/> 一般科目 <input type="checkbox"/> 專業科目 <input checked="" type="checkbox"/> 實習、實務、實驗科目				
科目來源	<input checked="" type="checkbox"/> 群科中心學校公告--課綱小組發展建議參考科目 <input type="checkbox"/> 學校自行規劃科目 <input type="checkbox"/> II北市政府教育局建議參考科目				
適用科別	商業經營科				
學分數	6				
開課年級/學期	第三學年 第一、二學期				
教學目標	1. 認識電腦的軟硬體架構及內部運作的原理。 2. 熟練操作電腦的技巧及基本工具軟體的使用。 3. 瞭解作業環境並熟悉軟硬體安裝及設定方式。 4. 瞭解通訊與網路的觀念及電腦網路的基本原理。 5. 瞭解電子商務的概念與安全機制。 6. 瞭解網路安全、網路犯罪與相關法規。 7. 應用電腦軟體處理生活及工作所需的文件。 8. 瞭解商業資訊網路、商情資訊檢索流程、商業智慧的關係與內涵。 9. 認識資料處理相關職能，做好個人生涯規劃。				
教學內容	1. 電腦軟硬體運作原理 2. 電腦作業系統 3. 電腦操作與工具軟體 4. 網路原理與應用 5. 電子商務安全 6. 商業資訊網路 7. 商情資訊檢索 8. 商業智慧和生涯規劃的培養				
教材來源	1. 參照教材大綱、教材內容編排，符合教學目標。 2. 參考先修科目之教材，並綜合整理比較以提供學生更有組織的學習。 3. 適應當前經濟環境發展，不斷更新教材，提供學生學習符合現代生活的內容。 4. 教材內容與實務配合，使學生能學以致用。				
教學注意事項	1. 具備視窗作業的操作能力。 2. 利用實例操作，以加強基本操作技能的了解。 3. 給予學生足夠的演練時間，以達熟能生巧之境界。 4. 本科目為專業實習科目，在一般教室講解專業知識及電腦教室上機實作為主。 5. 除教科書外，善用各種教學媒體示範講解，以加強學習效果。 6. 實例教學觀摩、學生範例練習。				

備註：1. 每一欄位均請填寫完整。

2. 若同群多科開設同一科目，可共用一表敘寫，並以科為單位排序。

表 4-3-3-9 光華學校財團法人臺南市光華高級中學附設職業類科校訂科目教學綱要

科目名稱	中文名稱	網際網路實務			
	英文名稱	InternetPractice			
科目屬性	必／選修	<input type="checkbox"/> 必修 <input checked="" type="checkbox"/> 選修			
		<input type="checkbox"/> 一般科目 <input type="checkbox"/> 專業科目 <input checked="" type="checkbox"/> 實習、實務、實驗科目			
科目來源	<input type="checkbox"/> 群科中心學校公告--課綱小組發展建議參考科目 <input checked="" type="checkbox"/> 學校自行規劃科目 <input type="checkbox"/> 臺北市府教育局建議參考科目				
適用科別	商業經營科				
學分數	2				
開課年級/學期	第二學年 第一學期				
教學目標	一、瞭解電腦網路的建構與應用能力 二、從實際操作中瞭解網站建構與網頁設計 三、培養團體合作精神與正確使用電腦網路的態度				
教學內容	一、電腦網路概論與基本概成(構成、通訊協定、種類、安全與管理) 二、全球資訊網的應用與服務項目(WWW、Telnet、FTP、E-mail、BBS、查詢服務等) 三、資料蒐集				
教材來源	電腦與網際網路全華科技				
教學注意事項	一、本科目為專業實習科目，在一般教室講解專業知識及電腦教室上機實作為主 二、除教科書外，善用各種教學媒體示範講解，以加強學習效果				

備註：1. 每一欄位均請填寫完整。

2. 若同群多科開設同一科目，可共用一表敘寫，並以科為單位排序。

表 4-3-3-10 光華學校財團法人臺南市光華高級中學附設職業類科校訂科目教學綱要

科目名稱	中文名稱	商店管理 I II			
	英文名稱	Store Management I II			
科目屬性	必／選修	<input type="checkbox"/> 必修 <input checked="" type="checkbox"/> 選修			
		<input type="checkbox"/> 一般科目 <input type="checkbox"/> 專業科目 <input checked="" type="checkbox"/> 實習、實務、實驗科目			
科目來源	<input type="checkbox"/> 群科中心學校公告一課綱小組發展建議參考科目 <input checked="" type="checkbox"/> 學校自行規劃科目 <input type="checkbox"/> 臺北市政府教育局建議參考科目				
適用科別	商業經營科				
學分數	2				
開課年級/學期	第二學年 第一、二學期				
教學目標	一、了解各類型中小商店的經營企劃與理論。 二、學習商店貨品選購與店面佈置實務。 三、熟悉店面維護與內部管理技能學習。 四、明瞭商店的環境、商品、服務人員、顧客服務管理。 九、培養新世紀的商業經營人才				
教學內容	一、都市環境與商業地理環境。 二、設店政策與立地選定。 三、店鋪設計。 四、店鋪之照明與色彩。 五、店鋪設備與陳列器具店鋪投資計劃。 六、商品策略與管理。 七、銷售管理。 八、中小型商店之營運管理實務 九、個案研討。				
教材來源	自編教材				
教學注意事項	1. 教師廣範蒐集有關商店管理之資料，並配合實習商店實際運作。 2. 利用電腦教室，供學生上網查詢商店管理相關資料 3. 教學時儘量列舉實例、利用多媒體，安排實務或實際相關活動之參訪，參觀後進行討論分析，以幫助學生領會融入商店管理的重要。 4. 除了教師講授外，更應該加強學生口頭表達能力之訓練，以利學生就業之準備。				

備註：1. 每一欄位均請填寫完整。

2. 若同群多科開設同一科目，可共用一表敘寫，並以科為單位排序。

表 4-3-3-11 光華學校財團法人臺南市光華高級中學附設職業類科校訂科目教學綱要

科目名稱	中文名稱	門市服務 I II			
	英文名稱	Saleservice I II			
科目屬性	必／選修	<input type="checkbox"/> 必修 <input checked="" type="checkbox"/> 選修			
		<input type="checkbox"/> 一般科目 <input type="checkbox"/> 專業科目 <input checked="" type="checkbox"/> 實習、實務、實驗科目			
科目來源	<input type="checkbox"/> 群科中心學校公告一課綱小組發展建議參考科目 <input checked="" type="checkbox"/> 學校自行規劃科目 <input type="checkbox"/> 臺北市政府教育局建議參考科目				
適用科別	商業經營科				
學分數	2				
開課年級/學期	第二學年 第一、二學期				
教學目標	提高門市服務人員之專業形象、管理思維及技術，對於服務業相關人員專業價值的肯定、人才晉用品質提升、消費者的權益保障				
教學內容	<ol style="list-style-type: none"> 1. 零售概論 2. 門市行政 3. 門市清潔 4. 商品處理作業 5. 櫃檯作業 6. 顧客服務作業 7. 簡易設備操作 8. 環境及安全衛生作業 9. 職業道德 				
教材來源	門市服務丙級檢定通關祕笈啟發出版社 門市服務丙檢考照王龍騰文化 門市服務丙級技能檢定學術科解析旗立資訊				
教學注意事項	<ol style="list-style-type: none"> 1. 本科目為專業實習科目，在一般教室講解專業知識，必須注重實地演練，角色扮演、跟隨經驗，使學生能從「經驗中學習」，培養實務體驗能力。 2. 教學時運用實體道具設備及媒體，以加強基本操作技能的了解。 3. 利用實例操作，給予學生足夠的演練時間，以達熟能生巧之境界。 4. 多元評量。 				

備註：1. 每一欄位均請填寫完整。

2. 若同群多科開設同一科目，可共用一表敘寫，並以科為單位排序。

表 4-3-3-12 光華學校財團法人臺南市光華高級中學附設職業類科校訂科目教學綱要

科目名稱	中文名稱	數位設計			
	英文名稱	DigitalDesign			
科目屬性	必／選修	<input type="checkbox"/> 必修 <input checked="" type="checkbox"/> 選修			
		<input type="checkbox"/> 一般科目 <input type="checkbox"/> 專業科目 <input checked="" type="checkbox"/> 實習、實務、實驗科目			
科目來源	<input type="checkbox"/> 群科中心學校公告一課綱小組發展建議參考科目 <input checked="" type="checkbox"/> 學校自行規劃科目 <input type="checkbox"/> 臺北市政府教育局建議參考科目				
適用科別	商業經營科				
學分數	2				
開課年級/學期	第二學年 第一學期				
教學目標	一、培養學生熟悉基本繪圖的設計原則與技巧 二、讓學生了解造型原理與實際的製作。 三、讓學生了解動畫的原理與實際的製作。 四、善用工具，瞭解多媒體製作的基本原理，展現電腦繪圖製作的特色，以及具體將電腦繪圖應用在各個領域。				
教學內容	一、電腦繪圖軟體的學習：協助學生瞭解電腦繪圖的基本概念、色彩原理、影像建構要項，並激發學生學習將影像具體、有效且有趣的呈現。 二、製作出實體呈現的作品。				
教材來源	自編教材				
教學注意事項	一、第二學年，下學期 2 學分。 二、本科目為專業實習科目，在一般教室講解專業知識及電腦教室上機實作為主。 三、除教學講義之外，善用各種教學媒體示範講解，以加強學習效果。				

備註：1. 每一欄位均請填寫完整。

2. 若同群多科開設同一科目，可共用一表敘寫，並以科為單位排序。

2. 幼兒保育科

表 4-3-3-13 光華學校財團法人臺南市光華高級中學附設職業類科校訂科目教學綱要

科目名稱	中文名稱	器樂 I II			
	英文名稱	Instrumental Music I II			
科目屬性	必/選修	■必修 □選修			
		□一般科目 □專業科目 ■實習、實務、實驗科目			
科目來源	□群科中心學校公告--課綱小組發展建議參考科目 ■學校自行規劃科目 □臺北市政府教育局建議參考科目				
適用科別	幼兒保育科				
學分數	4				
開課年級/學期	第一學年 第一、二學期				
教學目標	<ol style="list-style-type: none"> 1. 認識與辨別不同音符, 並學習節奏練習做連結。 2. 藉由聽寫訓練加深對音符的理解。 3. 培養對彈奏的興趣。 4. 學習正確彈奏指法。 5. 學習進行曲與圓舞曲的彈奏。 6. 培養設計器樂合奏的能力。 7. 陶冶情操、美化人生。 				
教學內容	<ol style="list-style-type: none"> 1. 認識五線譜與鍵盤的關係。 2. 正確的彈琴姿勢。 3. 節奏拍子的認識。 4. 彈奏技巧練習。 5. 綜合練習。 6. 律動曲及進行曲。 7. 鍵盤和聲移調練習。 8. 兒歌伴奏 9. 節奏訓練。 10. 打擊樂器的介紹與使用。 11. 合奏練習。 12. 兩人四手的聯彈練習。 				
教材來源	<ol style="list-style-type: none"> 1. 相關教科書、書報雜誌。 2. 相關影片, 網際網路或媒體資訊。 				
教學注意事項	<ol style="list-style-type: none"> 1. 對鋼琴彈奏有興趣。 2. 具基本能力: 音感, 認譜與節奏。 				

表 4-3-3-14 光華學校財團法人臺南市光華高級中學附設職業類科校訂科目教學綱要

科目名稱	中文名稱	教保活動設計 I II			
	英文名稱	CurriculumPlanofEarlyChilrhoodEducation I II			
科目屬性	必／選修	<input checked="" type="checkbox"/> 必修 <input type="checkbox"/> 選修			
		<input type="checkbox"/> 一般科目 <input type="checkbox"/> 專業科目 <input checked="" type="checkbox"/> 實習、實務、實驗科目			
科目來源	<input checked="" type="checkbox"/> 群科中心學校公告--課綱小組發展建議參考科目 <input type="checkbox"/> 學校自行規劃科目 <input type="checkbox"/> 臺北市政府教育局建議參考科目				
適用科別	幼兒保育科				
學分數	8				
開課年級/學期	第二學年 第一、二學期				
教學目標	一、了解幼兒課程設計的原理原則。 二、熟悉教保活動領域內容及實施要點。 三、學習蒐集、選擇、組織教材及活動設計的能力。 四、培養幼兒教保活動設計的能力與興趣。				
教學內容	一、緒論。 二、教保活動型態。 三、教保活動選擇及組織的原則。 四、教學原則及常用的教保方法。 五、教保活動設計的評量。 六、教保活動的內容。				
教材來源	一、相關教科書、書報雜誌。 二、相關影片，網際網路或媒體資訊。 三、配合學生能力、興趣、需要，選擇教材。				
教學注意事項	一、第二學年，上下學期個 2 學分。 二、啟發思考、客觀批判，由錯誤中勇於改進自己。 三、多採用問答法、討論法、講述法、參觀法、蒐集資料法、展覽、模擬教學。 四、除了運用幻燈、影片教學媒體講述及討論外，還可安排參觀與訪問。 五、必要時，可至幼稚園試教。 六、激發學生對幼兒教育的熱衷、專注與興趣。 七、可設計參觀活動，使教學活動更具體、靈活。				

備註：1. 每一欄位均請填寫完整。

2. 若同群多科開設同一科目，可共用一表敘寫，並以科為單位排序。

表 4-3-3-15 光華學校財團法人臺南市光華高級中學附設職業類科校訂科目教學綱要

科目名稱	中文名稱	教保實務 I II			
	英文名稱	Practicum of Early Childhood Education I II			
科目屬性	必／選修	<input checked="" type="checkbox"/> 必修 <input type="checkbox"/> 選修			
		<input type="checkbox"/> 一般科目 <input type="checkbox"/> 專業科目 <input checked="" type="checkbox"/> 實習、實務、實驗科目			
科目來源	<input checked="" type="checkbox"/> 群科中心學校公告—課綱小組發展建議參考科目 <input type="checkbox"/> 學校自行規劃科目 <input type="checkbox"/> 臺北市政府教育局建議參考科目				
適用科別	幼兒保育科				
學分數	8				
開課年級/學期	第三學年 第一、二學期				
教學目標	一、明瞭教保活動的意義與範圍。 二、認識幼兒教保機構的教保模式。 三、充實教保活動經驗。 四、體認教保人員的責任與倫理。				
教學內容	一、緒論。 二、參觀 三、見習 四、教保實習 五、集中實習 六、職業輔導				
教材來源	一、相關教科書、書報雜誌。 二、相關影片，網際網路或媒體資訊。 三、配合學生能力、興趣、需要選擇教材。				
教學注意事項	一、為一學年課程。 二、本科目為實習科目，著重實務經驗建立。 三、除教科書外，規畫校內外小組和個別見、實習，以加強學習效果。 四、實習方式可依實際情況，採個別實習、分組實習；上學期實施校內實習，下學期實施校外實習，依實際需要彈性調整。 五、各校安排學生實習前，應組織「實習指導委員會」，專責計畫及指導學生實習之相關事宜。				

備註：1. 每一欄位均請填寫完整。

2. 若同群多科開設同一科目，可共用一表敘寫，並以科為單位排序。

表 4-3-3-16 光華學校財團法人臺南市光華高級中學附設職業類科校訂科目教學綱要

科目名稱	中文名稱	應用美術			
	英文名稱	AppliedArts			
科目屬性	必／選修	<input type="checkbox"/> 必修 <input checked="" type="checkbox"/> 選修			
		<input type="checkbox"/> 一般科目 <input type="checkbox"/> 專業科目 <input checked="" type="checkbox"/> 實習、實務、實驗科目			
科目來源	<input type="checkbox"/> 群科中心學校公告--課綱小組發展建議參考科目 <input checked="" type="checkbox"/> 學校自行規劃科目 <input type="checkbox"/> 臺北市政府教育局建議參考科目				
適用科別	幼兒保育科				
學分數	2				
開課年級/學期	第二學年 第一學期				
教學目標	1. 學習各種表現技法與應用。 2. 培養鑑賞與創作的的能力。				
教學內容	1. 美術概說。 2. 色彩。 3. 素描。 4. 水彩。 5. 漫畫。 6. 版畫。 7. 剪貼藝術。 8. 設計。 9. 雕塑。				
教材來源	一、相關教科書、書報雜誌。 二、相關影片，網際網路或媒體資訊。				
教學注意事項	1. 運用媒體輔助教學，加強技法練習。 2. 安排參觀，激發思考、創作能力。				

備註：1. 每一欄位均請填寫完整。

2. 若同群多科開設同一科目，可共用一表敘寫，並以科為單位排序。

表 4-3-3-17 光華學校財團法人臺南市光華高級中學附設職業類科校訂科目教學綱要

科目名稱	中文名稱	素描			
	英文名稱	Sketch			
科目屬性	必／選修	<input type="checkbox"/> 必修 <input checked="" type="checkbox"/> 選修			
	<input type="checkbox"/> 一般科目 <input type="checkbox"/> 專業科目 <input checked="" type="checkbox"/> 實習、實務、實驗科目				
科目來源	<input type="checkbox"/> 群科中心學校公告--課綱小組發展建議參考科目 <input checked="" type="checkbox"/> 學校自行規劃科目 <input type="checkbox"/> 臺北市政府教育局建議參考科目				
適用科別	幼兒保育科				
學分數	2				
開課 年級/學期	第一學年 第二學期				
教學目標	五、解有關素描之基本知識及重要性。 六、熟悉素描與速寫的技巧與方法。 七、培養學生對物體比例的觀察與分析力。 四、培養學生對素描之鑑賞力及觀察力。				
教學內容	素描的意義與功能。 素描的用具與使用方法。 素描的輪廓線條表現方法。 明暗、立體感的認識與表現技法。 各種質感的表現方法。 比例、構圖的表現技法。 石膏模型的寫生構圖表現技法。 人體體型的比例與應用表現。 九、人物寫生與各種姿勢表現方法。				
教材來源	一、相關教科書、書報雜誌。 二、相關影片，網際網路或媒體資訊。				
教學注意事項	1. 教學方法宜兼重教師理論和講授、示範及學生實際的操作。 2. 教材選編各單元以能使學生獲得完整之教學媒體設計與應用概念為主 3. 教學方法：欣賞、講述、發表、啟迪思考等方法。 4. 教學評量：作品評量和自己上台發表作品中了解學生學習的認知. 情意. 技能的情形以做評量。 5. 教學資源：學姐作品、課本內容。 6. 教學相關配合事項重視學生實際操作及設計的能力，方能達到預定目標。 7. 交作業時間：依照進度表每一章節上課結束，皆需繳交一份作業，並依照老師給予意見，再訂正。並自己拍檔，以做3年級學習檔案使用。				

表 4-3-3-18 光華學校財團法人臺南市光華高級中學附設職業類科校訂科目教學綱要

科目名稱	中文名稱	教具實習 I II			
	英文名稱	Practicum of Activity Materials I II			
科目屬性	必 / 選修	<input type="checkbox"/> 必修 <input checked="" type="checkbox"/> 選修			
		<input type="checkbox"/> 一般科目 <input type="checkbox"/> 專業科目 <input checked="" type="checkbox"/> 實習、實務、實驗科目			
科目來源	<input type="checkbox"/> 群科中心學校公告--課綱小組發展建議參考科目 <input checked="" type="checkbox"/> 學校自行規劃科目 <input type="checkbox"/> 臺北市政府教育局建議參考科目				
適用科別	幼兒保育科				
學分數	4				
開課年級/學期	第三學年 第一、二學期				
教學目標	一、知道蒙特梭利教育發展沿革 二、認識蒙特梭利的教育原理 三、了解蒙特梭利教學法 四、了解蒙特梭利教育在讀寫上的應用 五、增進對蒙特梭利教具操作的認識				
教學內容	一、蒙特梭利教育發展沿革 二、蒙特梭利的教育原理 三、蒙特梭利教學法 四、蒙特梭利教育在讀寫上的應用 五、部分蒙特梭利教具（日常生活訓練、感官教育、數學教育）的操作示範。				
教材來源	一、相關教科書、書報雜誌。 二、相關影片，網際網路或媒體資訊。				
教學注意事項	一、請學生隨不同的教具領域，分別將每項工作操作的過程及相關事項寫下且均需貼一張相片，製作自己的手冊。 二、第二學期每位學生能製作自創性蒙特梭利教具一項，並安排時間向學校附設園所的幼兒展示。				

備註：1. 每一欄位均請填寫完整。

2. 若同群多科開設同一科目，可共用一表敘寫，並以科為單位排序。

表 4-3-3-19 光華學校財團法人臺南市光華高級中學附設職業類科校訂科目教學綱要

科目名稱	中文名稱	器樂Ⅲ			
	英文名稱	InstrumentalMusicⅢⅣ			
科目屬性	必／選修	<input type="checkbox"/> 必修 <input checked="" type="checkbox"/> 選修			
		<input type="checkbox"/> 一般科目 <input type="checkbox"/> 專業科目 <input checked="" type="checkbox"/> 實習、實務、實驗科目			
科目來源	<input type="checkbox"/> 群科中心學校公告--課綱小組發展建議參考科目 <input checked="" type="checkbox"/> 學校自行規劃科目 <input type="checkbox"/> 臺北市政府教育局建議參考科目				
適用科別	幼兒保育科				
學分數	2				
開課年級/學期	第二學年 第一學期				
教學目標	<ol style="list-style-type: none"> 1. 讓喜愛音樂的同學們在學習的路上多一份肯定，並藉以檢定來提升個人音樂專業能力， 2. 隨著檢定不管是彈奏技巧、節奏、音樂性等都能逐漸地進步，並訓練同學們克服在舞台上演奏的恐懼感及緊張度， 3. 而透過檢定考試的分級測驗則可以隨時檢視同學們的音樂程度已達到一定的水平之上 4. 音樂特殊專長檢定證書將成為日後升學及就業的憑證 				
教學內容	<ol style="list-style-type: none"> 1. 強調音樂的基本要素—旋律、節奏和和聲。 2. 針對音樂初學者所設計的級數準備同程度三首獨奏曲。 3. 彈奏技巧練習：(1)旋律(2)節奏(3)運指(4)踏板運用(5)表情(6)技巧(7)背譜。 4. 視奏：C大調、F大調G大調、拍子：4/4拍、3/4拍 5. 聽唱：C大調、F大調G大調、4/4拍、3/4拍 6. 聽奏：C大調、F大調G大調、4/4拍、3/4拍 				
教材來源	<ol style="list-style-type: none"> 1. 相關教科書、書報雜誌。 2. 相關影片，網際網路或媒體資訊。 				
教學注意事項	<ol style="list-style-type: none"> 1. 對鋼琴彈奏有興趣。 2. 具基本能力：音感，認譜與節奏。 3. 已修完幼一器樂課程 				

備註：1. 每一欄位均請填寫完整。

2. 若同群多科開設同一科目，可共用一表敘寫，並以科為單位排序。

表 4-3-3-20 光華學校財團法人臺南市光華高級中學附設職業類科校訂科目教學綱要

科目名稱	中文名稱	教學媒體設計與應用 I II			
	英文名稱	InstructionalMediaDesignandApplication I II			
科目屬性	必／選修	<input type="checkbox"/> 必修 <input checked="" type="checkbox"/> 選修			
		<input type="checkbox"/> 一般科目 <input type="checkbox"/> 專業科目 <input checked="" type="checkbox"/> 實習、實務、實驗科目			
科目來源	<input checked="" type="checkbox"/> 群科中心學校公告--課綱小組發展建議參考科目 <input type="checkbox"/> 學校自行規劃科目 <input type="checkbox"/> 臺北市政府教育局建議參考科目				
適用科別	幼兒保育科				
學分數	4				
開課年級/學期	第二學年 第一、二學期				
教學目標	一、瞭解教學媒體的功能。 二、增進教學媒體的製作及應用的能力。 三、培養創作的精神。				
教學內容	一、緒論 二、視聽媒體的設計與製作 三、教學媒體的設計與運用 體能與遊戲 語文與戲劇 音樂與律動 常識與數概 四、綜合設計				
教材來源	一、相關教科書、書報雜誌。 二、相關影片，網際網路或媒體資訊。 三、課程單元的前後次序，可視實際教學需要另做調配。 四、以能實際應用於幼兒園教學之媒體為主。				
教學注意事項	1. 課程單元的前後次序，可視實際教學需要另做調配。 2. 教師於每次單元教學的前段，應將該單元理論部份充分講解示範，才能有助於設計與製作。 3. 教師可採用演講法、參觀法、實務操作示範法及蒐集法進行教學。 4. 學生設計時，教師宜多給予啟發，刺激創造力，並指導其設計教具的實用性。 5. 學生在製作時，教師可視其個別差異，給予不同的內容及份量，並特別要求工具的正確使用方法及環境整潔的維護。 6. 完成的作品，除給予評量外，並應提供其實際操作教學的機會。				

表 4-3-3-21 光華學校財團法人臺南市光華高級中學附設職業類科校訂科目教學綱要

科目名稱	中文名稱	合唱 I II			
	英文名稱	chorus I II			
科目屬性	必／選修	<input type="checkbox"/> 必修 <input checked="" type="checkbox"/> 選修			
		<input type="checkbox"/> 一般科目 <input type="checkbox"/> 專業科目 <input checked="" type="checkbox"/> 實習、實務、實驗科目			
科目來源	<input type="checkbox"/> 群科中心學校公告一課綱小組發展建議參考科目 <input checked="" type="checkbox"/> 學校自行規劃科目 <input type="checkbox"/> 臺北市政府教育局建議參考科目				
適用科別	幼兒保育科				
學分數	4				
開課年級/學期	第二學年 第一、二學期				
教學目標	<ol style="list-style-type: none"> 1. 提升「綜、高職之合唱素質」。 2. 對合唱能有更深一層的認知。 3. 培養有潛力之合唱人才。 4. 引導學生體認合唱需要更多的合作、協調與互相聆聽，與我們的生活具有相關的意義。 				
教學內容	<ol style="list-style-type: none"> 1. 介紹正確的呼吸法，說明共鳴的重要性，訓練各種音程、斷音之共鳴法。 2. 介紹發聲法並使用各種發聲來練習，如 a、e、i、o、u 之發聲法。 3. 介紹一些合唱曲的種類，如民歌無伴奏之合唱曲、聖歌等。 4. 說明指揮對合唱的重要性，合唱指揮者所應具備的知識、技巧。 				
教材來源	<ol style="list-style-type: none"> 一、相關教科書、書報雜誌。 二、相關影片，網際網路或媒體資訊。 				
教學注意事項	<ol style="list-style-type: none"> 1. 教學時，視教學目標、教材性質、學生程度、選擇適當的教學方式，增進教學效果，例如：以分部練習求得各聲部的和諧性。 2. 讓學生實際指揮班上的合唱團，藉由老師的從旁指導，引起學生的學習動機，並發掘問題。 3. 配合學生認知，分析曲子正確的唱法，並使用各種教學媒體，來增進其對所唱的曲子有更進一步的了解。 				

備註：1. 每一欄位均請填寫完整。

2. 若同群多科開設同一科目，可共用一表敘寫，並以科為單位排序。

表 4-3-3-22 光華學校財團法人臺南市光華高級中學附設職業類科校訂科目教學綱要

科目名稱	中文名稱	幼兒行為觀察與輔導			
	英文名稱	Behavior Observation and Guidance of Young Children			
科目屬性	必／選修	<input type="checkbox"/> 必修 <input checked="" type="checkbox"/> 選修			
		<input type="checkbox"/> 一般科目 <input checked="" type="checkbox"/> 專業科目 <input type="checkbox"/> 實習、實務、實驗科目			
科目來源	<input checked="" type="checkbox"/> 群科中心學校公告一課綱小組發展建議參考科目 <input type="checkbox"/> 學校自行規劃科目 <input type="checkbox"/> 臺北市政府教育局建議參考科目				
適用科別	幼兒保育科				
學分數	2				
開課年級/學期	二年級 下學期				
教學目標	一、認識幼兒行為與發展輔導的關係 二、學習有效的幼兒行為管理策略 三、培養對幼兒行為觀察與輔導的興趣				
教學內容	一、幼兒各發展階段的行為特徵 二、幼兒行為的期望與目標 三、與幼兒的溝通 四、輔導幼兒行為的正向策略				
教材來源	一、相關教科書、書報雜誌。 二、相關影片，網際網路或媒體資訊。 三、配合學生能力、興趣、需要選擇教材				
教學注意事項	一、教師應依據教學目標、教材性質、學生能力與教學資源等情況，採用適當的教學方法，以達成教學之預期目標。 二、教師教學時應充分利用教材、教具及其他教學資源。 三、教師在教學過程中應注意「同時學習原則」，不僅要達到本單元的認知目標和技能目標，也應注意培養學生的專業精神和職業道德。 四、教師在教學過程中，應注意知識獲得的過程與方法，比知識的獲得更重要，因此須儘量引發學生主動學習，以取代知識的灌輸。 五、教師應透過各科教學，導引學生具有獨立、客觀及批判思考與判斷能力，以適應多變的社會生活環境。				

備註：1. 每一欄位均請填寫完整。

2. 若同群多科開設同一科目，可共用一表敘寫，並以科為單位排序。

表 4-3-3-23 光華學校財團法人臺南市光華高級中學附設職業類科校訂科目教學綱要

科目名稱	中文名稱	特殊幼兒教育			
	英文名稱	Special Education for Young Children			
科目屬性	必／選修	<input type="checkbox"/> 必修 <input checked="" type="checkbox"/> 選修			
		<input type="checkbox"/> 一般科目 <input checked="" type="checkbox"/> 專業科目 <input type="checkbox"/> 實習、實務、實驗科目			
科目來源	<input type="checkbox"/> 群科中心學校公告--課綱小組發展建議參考科目 <input checked="" type="checkbox"/> 學校自行規劃科目 <input type="checkbox"/> 臺北市政府教育局建議參考科目				
適用科別	幼兒保育科				
學分數	2				
開課年級/學期	第二學年 第一學期				
教學目標	1. 認識特殊幼兒的種類與特質。 2. 學習保育特殊幼兒的基本技能。 3. 培養保育特殊幼兒應有的態度。				
教學內容	1. 課程簡介。 2. 各類特殊幼兒的特質及保育技能。 (1) 智障、視障、聽障、學障幼兒。 (2) 肢障幼兒。 (3) 語障幼兒。 (4) 多重障礙幼兒。 (5) 病弱兒。 (6) 資優兒。 (7) 行為異常幼兒。 3. 有關特殊教育的福利機構。 4. 有關特殊教育的法令。 5. 親職教育--特殊兒家庭的支持。				
教材來源	經教育部審訂之相關教科書，並經由校內教學研究會推薦、學校決議				
教學注意事項	1. 學生必須已經具備嬰幼兒身心發展與保育的基本知識。 2. 可利用不同的教學方式(講演、影片欣賞與討論、專題演講、參觀等)增加教學效果。 3. 可配合「兒童福利概論」了解國內特殊兒童的福利設施。				

備註：1. 每一欄位均請填寫完整。

2. 若同群多科開設同一科目，可共用一表敘寫，並以科為單位排序。

表 4-3-3-24 光華學校財團法人臺南市光華高級中學附設職業類科校訂科目教學綱要

科目名稱	中文名稱	打擊樂			
	英文名稱	PercussionInstrument			
科目屬性	必／選修	<input type="checkbox"/> 必修 <input checked="" type="checkbox"/> 選修			
		<input type="checkbox"/> 一般科目 <input type="checkbox"/> 專業科目 <input checked="" type="checkbox"/> 實習、實務、實驗科目			
科目來源	<input type="checkbox"/> 群科中心學校公告--課綱小組發展建議參考科目 <input checked="" type="checkbox"/> 學校自行規劃科目 <input type="checkbox"/> 臺北市政府教育局建議參考科目				
適用科別	幼兒保育科				
學分數	2				
開課年級/學期	第三學年 第二學期				
教學目標	一、了解音樂教育的重要性。 二、認識當代著名的音樂教學法。 三、培養學生對各項打擊樂器的認識。 四、培養學生欣賞各種音樂，進而陶冶其性情。 五、經由樂器合奏紓解學生的生活壓力。 六、提升學生打擊樂的演奏能力。 七、培養學生做好團隊合作與創造的能力。				
教學內容	一、課程內容介紹。 二、認識音樂教育的重要性及其教保目標。 三、認識幼兒音樂能力的發展。 四、認識打擊樂中教師的角色。 五、認識當代著名的音樂教學法。 1. 達克羅茲音樂教學法 2. 高大宜音樂教學法 3. 奧福音樂教學法 4. 鈴木音樂教學法 六、認識各種打擊樂教學的內容 1. 聽音的訓練 2. 樂曲欣賞 3. 節奏活動 4. 樂器合奏 七、節奏樂器的認識與合奏 八、旋律樂器的練習與合奏 九、旋律樂器的分組練習 十、成果表演				
教材來源	一、相關教科書、書報雜誌。 二、相關影片，網際網路或媒體資訊。				
教學注意事項	教學方法：1. 教學採用講述法、示範法、觀摩欣賞、實際演練操作法。 2. 教學活動以共同參與為原則，亦應考慮學生的個別差異，實施分組或個別教學。 3. 提供各種不同類型音樂，增強學生的學習興趣與見聞。 4. 充份利用學校設備，以提高學生學習興趣。 成績評量：1. 平時學習態度與出席狀況，佔 20%。 2. 節奏樂器的認識與演奏方式之測驗，佔 20%。 3. 小組手號與歌曲演唱之測驗，佔 30%。 4. 旋律樂器木琴的打擊測驗，佔 30%。				

備註：1. 每一欄位均請填寫完整。

2. 若同群多科開設同一科目，可共用一表敘寫，並以科為單位排序。

表 4-3-3-25 光華學校財團法人臺南市光華高級中學附設職業類科校訂科目教學綱要

科目名稱	中文名稱	幼兒餐點設計與製作			
	英文名稱	Children's Meals Design and Making			
科目屬性	必／選修	<input type="checkbox"/> 必修 <input checked="" type="checkbox"/> 選修			
		<input type="checkbox"/> 一般科目 <input type="checkbox"/> 專業科目 <input checked="" type="checkbox"/> 實習、實務、實驗科目			
科目來源	<input type="checkbox"/> 群科中心學校公告一課綱小組發展建議參考科目 <input checked="" type="checkbox"/> 學校自行規劃科目 <input type="checkbox"/> 臺北市政府教育局建議參考科目				
適用科別	幼兒保育科				
學分數	2				
開課年級/學期	第三學年 第二學期				
教學目標	一、認識營養類別及嬰幼兒各階段需求。 二、瞭解嬰幼兒飲食的特點。 三、學習嬰幼兒餐點的設計及製備技能。				
教學內容	一、營養類別及嬰幼兒各階段需求 二、嬰幼兒餐點設計的目的與原則。 三、麵食類、肉類、蛋類、米食、根莖類、蔬果類、點心類餐點的設計及製備 四、餐點設計與管理				
教材來源	一、相關教科書、書報雜誌。 二、相關影片，網際網路或媒體資訊。				
教學注意事項	一、教學法宜課堂理論講述與實務並重。 二、靈活運用講述、分組討論、經驗分享各種教學方法，並配合演示，以提高教學效果。 三、教學著重實際製作。 四、學生具備營養相關基本知識。				

備註：1. 每一欄位均請填寫完整。

2. 若同群多科開設同一科目，可共用一表敘寫，並以科為單位排序。

表 4-3-3-26 光華學校財團法人臺南市光華高級中學附設職業類科校訂科目教學綱
要

科目名稱	中文名稱	幼兒造型			
	英文名稱	MethodsArtforYoungChildren			
科目屬性	必／選修	<input type="checkbox"/> 必修 <input checked="" type="checkbox"/> 選修			
		<input type="checkbox"/> 一般科目 <input type="checkbox"/> 專業科目 <input checked="" type="checkbox"/> 實習、實務、實驗科目			
科目來源	<input type="checkbox"/> 群科中心學校公告--課綱小組發展建議參考科目 <input checked="" type="checkbox"/> 學校自行規劃科目 <input type="checkbox"/> 臺北市政府教育局建議參考科目				
適用科別	幼兒保育科				
學分數	2				
開課 年級/學期	第二學年 第二學期				
教學目標	<p>一、認識幼兒造形活動的意義</p> <p>二、了解幼兒造形活動的目的及其價值</p> <p>三、熟悉幼兒造形的各種教學方法。</p> <p>四、認識幼兒造形活動教材的內容及選擇方法</p> <p>五、增進各種造形設計的基本能力</p> <p>六、培養審美與創造的能力。</p>				
教學內容	<p>一、緒論</p> <p>二、幼兒藝術創造的發展</p> <p>三、幼兒造型教學內容</p> <p>四、幼兒造型活動輔導</p> <p>五、兒造型活動輔導</p>				
教材來源	<p>一、相關教科書、書報雜誌。</p> <p>二、相關影片，網際網路或媒體資訊。</p>				
教學注意 事項	<p>1. 教學方法宜兼重教師理論和講授、示範及學生實際的操作。</p> <p>2. 教材選編各單元以能使學生獲得完整之教學媒體設計與應用概念為主</p> <p>3. 教學方法：欣賞、講述、發表、啟迪思考等方法。</p> <p>4. 教學評量：作品評量和自己上台發表作品中了解學生學習的認知. 情意. 技能的情形以做評量。</p> <p>5. 教學資源：學姐作品、課本內容。</p> <p>6. 教學相關配合事項重視學生實際操作及設計的能力，方能達到預定目標。</p> <p>7. 交作業時間：依照進度表每一章節上課結束，皆需繳交一份作業，並依照老師給予意見，再訂正。並自己拍檔，以做3年級學習檔案使用。</p>				

表 4-3-3-27 光華學校財團法人臺南市光華高級中學附設職業類科校訂科目教學綱要

科目名稱	中文名稱	幼兒體能			
	英文名稱	PhysicalPlayforYoungChildren			
科目屬性	必／選修	<input type="checkbox"/> 必修 <input checked="" type="checkbox"/> 選修			
		<input type="checkbox"/> 一般科目 <input type="checkbox"/> 專業科目 <input checked="" type="checkbox"/> 實習、實務、實驗科目			
科目來源	<input type="checkbox"/> 群科中心學校公告--課綱小組發展建議參考科目 <input checked="" type="checkbox"/> 學校自行規劃科目 <input type="checkbox"/> 臺北市政府教育局建議參考科目				
適用科別	幼兒保育科				
學分數	2				
開課年級/學期	第三學年 第一學期				
教學目標	1、認識幼兒體育，學會幼兒體育之教材教法。 2、認識各式器材之特性與操作方式，學會靈活運用、編排教材。 3、認識幼兒活動之種類與方式，學會舉辦各種活動之企劃與帶動。 4、認識幼兒之生理發展，學會在遊戲中訓練幼兒之生理機能發展。 5、瞭解幼兒在遊戲中心理發育，學會隨機建立幼兒之社會團隊紀律。				
教學內容	一、認識幼兒體育 1. 課程說明、分組。 2. 幼兒體育簡介、器材介紹。 3. 認識幼兒體育：緣起、定義、價值、重要性、課程… 二、基本運動能力 1. 走、跑、跳、滾翻…… 2. 肢體活動 三、徒手遊戲：徒手遊戲之指導原則、遊戲帶領。 四、墊上運動 1. 墊子之種類、使用方式。 2. 墊上運動之教材教法。 3. 墊上運動分組活動設計。 五、親子運動會 1. 幼稚園活動錄影帶欣賞。 2. 親子運動會之設計 六、球類活動 1. 球類活動簡介。 2. 彈性球、大龍球、小布球…。 3. 球類活動分組活動設計。 七、繩索運動 1. 繩索運動簡介。 2. 長繩、圓繩、短繩、迷你繩…。 3. 繩索運動分組活動設計。 八、營火晚會 1. 營火晚會活動影片欣賞。 2. 營火晚會設計要領。 3. 營火晚會活動設計。 九、木教具運動 1. 水谷氏木教具介紹。 2. 木教具運動之組合。 3. 環式體能。 4. 木教具運動分組活動設計。				
教材來源	一、相關教科書、書報雜誌。 二、相關影片，網際網路或媒體資訊。				
教學注意事項	一、教材選編：依一般幼稚園之體能設備為取材，自編教材講義。 二、教學方法：講述、討論、分組創作、活動設計帶動、欣賞、互評。 三、教學評量：隨堂筆記、教案設計、活動設計帶動、筆試。 四、教學資源：幻燈片、錄音帶、錄影帶、放影設備、活動教室、體能器材。 五、教學相關配合事項：(1)、收集體操、律動之音樂、講義。				

備註：1. 每一欄位均請填寫完整。

2. 若同群多科開設同一科目，可共用一表敘寫，並以科為單位排序。

表 4-3-3-28 光華學校財團法人臺南市光華高級中學附設職業類科校訂科目教學綱要

科目名稱	中文名稱	嬰幼兒遊戲			
	英文名稱	PlayofYoungChildren			
科目屬性	必／選修	<input type="checkbox"/> 必修 <input checked="" type="checkbox"/> 選修			
		<input type="checkbox"/> 一般科目 <input type="checkbox"/> 專業科目 <input checked="" type="checkbox"/> 實習、實務、實驗科目			
科目來源	<input type="checkbox"/> 群科中心學校公告--課綱小組發展建議參考科目 <input checked="" type="checkbox"/> 學校自行規劃科目 <input type="checkbox"/> 臺北市政府教育局建議參考科目				
適用科別	幼兒保育科				
學分數	2				
開課年級/學期	第三學年 第一學期				
教學目標	一、了解遊戲對幼兒保育的功能。 二、學習遊戲化的教保技巧。				
教學內容	一、緒論。 二、嬰幼兒發展與遊戲。 三、嬰幼兒遊戲活動的內容與設計。 四、遊戲環境與規劃。 五、嬰幼兒的遊戲與玩具。 六、嬰幼兒遊戲的輔導。 七、遊戲與評量。				
教材來源	一、相關教科書、書報雜誌。 二、相關影片，網際網路或媒體資訊。				
教學注意事項	一、第三學年上學期 2 學分 二、最好先有教保活動設計、嬰幼兒發展與保育的概念。 三、除了運用幻燈、影片教學媒體講述及討論外，還可安排參觀與訪問。 四、必要時，可至教具操作室示範並分組設計、規劃、實際操作各類教具玩具。				

備註：1. 每一欄位均請填寫完整。

2. 若同群多科開設同一科目，可共用一表敘寫，並以科為單位排序。

表 4-3-3-29 光華學校財團法人臺南市光華高級中學附設職業類科校訂科目教學綱要

科目名稱	中文名稱	幼兒韻律			
	英文名稱	Children Rhythm			
科目屬性	必／選修	<input type="checkbox"/> 必修 <input checked="" type="checkbox"/> 選修			
		<input type="checkbox"/> 一般科目 <input type="checkbox"/> 專業科目 <input checked="" type="checkbox"/> 實習、實務、實驗科目			
科目來源	<input type="checkbox"/> 群科中心學校公告--課綱小組發展建議參考科目 <input checked="" type="checkbox"/> 學校自行規劃科目 <input type="checkbox"/> 臺北市政府教育局建議參考科目				
適用科別	幼兒保育科				
學分數	2				
開課年級/學期	第三學年 第一學期				
教學目標	1. 學習韻律技巧及創作能力。 2. 認識節奏及方向的變化。 3. 培養幼兒合群習性。 4. 增進感官能力。 5. 激發想像、創造力。				
教學內容	1. 配合幼兒發展設計幼兒韻律。 2. 從不同領域統整、構想幼兒韻律的教材。 3. 幼兒韻律的指導原則。 4. 創造性的身體律動。 5. 幼兒韻律活動實務練習。				
教材來源	經教育部審訂之相關教科書，並經由校內教學研究會推薦、學校決議				
教學注意事項	1. 學生應已修習過音樂、器樂課程，對音樂有興趣。 2. 結合幼兒律動、打擊樂，可安排研習、表演及實習活動。 3. 可配合畢業成果展演出。				

備註：1. 每一欄位均請填寫完整。

2. 若同群多科開設同一科目，可共用一表敘寫，並以科為單位排序。

表 4-3-3-30 光華學校財團法人臺南市光華高級中學附設職業類科校訂科目教學綱要

科目名稱	中文名稱	幼兒科學			
	英文名稱	ScienceforYoungChildren			
科目屬性	必／選修	<input type="checkbox"/> 必修 <input checked="" type="checkbox"/> 選修			
		<input type="checkbox"/> 一般科目 <input type="checkbox"/> 專業科目 <input checked="" type="checkbox"/> 實習、實務、實驗科目			
科目來源	<input type="checkbox"/> 群科中心學校公告--課綱小組發展建議參考科目 <input checked="" type="checkbox"/> 學校自行規劃科目 <input type="checkbox"/> 臺北市政府教育局建議參考科目				
適用科別	幼兒保育科				
學分數	2				
開課年級/學期	第三學年 第二學期				
教學目標	一、明瞭幼兒科學教育的內容、方法。 二、培養科學探索的態度。				
教學內容	一、緒論。 二、幼兒的認知發展與科學學習。 三、幼兒科學教育涵蓋的內容與實施。 四、科學態度的涵養。 五、幼兒科學教育的評量。				
教材來源	一、相關教科書、書報雜誌。 二、相關影片，網際網路或媒體資訊。				
教學注意事項	一、著重實地參觀或實際操作，增強學習效果。 二、本科目可應用幼兒教保活動設計所學的理论。				

備註：1. 每一欄位均請填寫完整。

2. 若同群多科開設同一科目，可共用一表敘寫，並以科為單位排序。

3. 流行服飾科

表 4-3-3-31 光華學校財團法人臺南市光華高級中學附設職業類科校訂科目教學綱要

科目名稱	中文名稱	基礎縫紉 I II			
	英文名稱	BasicSewing I II			
科目屬性	必/選修	■必修□選修			
		□一般科目□專業科目■實習、實務、實驗科目			
科目來源	□群科中心學校公告--課綱小組發展建議參考科目 ■學校自行規劃科目□臺北市府教育局建議參考科目				
適用科別	流行服飾科				
學分數	6				
開課年級/學期	第一學年 第一、二學期				
教學目標	一、了解服裝製作的基本知識。 二、具備服裝製作的能力。 三、培養學生細心與耐心的工作態度。				
教學內容	一、認識布料 二、服裝縫製法 三、量身 四、裙子—製圖、部分縫、實作 五、變化裙 六、褲子—製圖、部分縫、實作				
教材來源	相關書籍、多媒體教材、錄影帶、光碟、幻燈片、網路數位資訊等				
教學注意事項	一、教材編選 選擇簡單扼要、深入淺出、生活化的教材與相關資訊。 二、教學方法 (1)本科目含實習課程。 (2)專業實習內容考慮學生學習成效及實作安全。 (3)宜多元化而有彈性，著重學生的個別差異，以幫助學生有興趣的學習。 三、教學評量 採行多元評量之方式，評量方法可包括觀察、問答、報告、筆試等，並著重形成性評量，顧及認知、技能、情意的評量。 四、教學相關配合事項 提供電腦，供學生查詢相關資料，或補救教學。				

表 4-3-3-32 光華學校財團法人臺南市光華高級中學附設職業類科校訂科目教學綱要

科目名稱	中文名稱	高級縫紉 I II			
	英文名稱	SeniorSewing I II			
科目屬性	必/選修	■必修□選修			
		□一般科目□專業科目■實習、實務、實驗科目			
科目來源	□群科中心學校公告--課綱小組發展建議參考科目 ■學校自行規劃科目□臺北市政府教育局建議參考科目				
適用科別	流行服飾科				
學分數	6				
開課年級/學期	第二學年 第一、二學期				
教學目標	<p>一、了解服裝製作的基本知識。</p> <p>二、具備服裝製作的能力。</p> <p>三、培養學生細心與耐心的工作態度。</p>				
教學內容	<p>一、婦女原型—試衣補正</p> <p>二、女衫—部分縫、上衣實作</p> <p>三、背心裙—部分縫、背心裙實作</p> <p>四、背心—部分縫、背心實作</p> <p>五、衣連裙—部分縫、衣連裙實作</p>				
教材來源	相關書籍、多媒體教材、錄影帶、光碟、幻燈片、網路數位資訊等。				
教學注意事項	<p>一、教材編選 選擇簡單扼要、深入淺出、生活化的教材與相關資訊。</p> <p>二、教學方法 (1)本科目含實習課程。 (2)專業實習內容考慮學生學習成效及實作安全。 (3)宜多元化而有彈性，著重學生的個別差異，以幫助學生有興趣的學習。</p> <p>三、教學評量 採行多元評量之方式，評量方法可包括觀察、問答、報告、筆試等，並著重形成性評量，顧及認知、技能、情意的評量。</p> <p>四、教學相關配合事項 提供電腦，供學生查詢相關資料，或補救教學。</p>				

表 4-3-3-33 光華學校財團法人臺南市光華高級中學附設職業類科校訂科目教學綱要

科目名稱	中文名稱	服裝展演規劃 I II			
	英文名稱	FashionShowPlanning I II			
科目屬性	必/選修	■必修□選修			
		□一般科目□專業科目■實習、實務、實驗科目			
科目來源	□群科中心學校公告--課綱小組發展建議參考科目 ■學校自行規劃科目□臺北市政府教育局建議參考科目				
適用科別	流行服飾科				
學分數	4				
開課年級/學期	第三學年 第一、二學期				
教學目標	<p>一、熟悉動態服裝表演的基本知識及技能。</p> <p>二、熟悉動態服裝表演的流程及架構。</p> <p>三、培養學生對服裝展演的鑑賞情趣。</p>				
教學內容	<p>一、動態服裝表演的演變及種類</p> <p>二、服裝表演之前計畫工作分配表。</p> <p>三、服裝表演之相關工作與廣告促銷。</p> <p>四、展示服裝商品織物選擇程序。</p> <p>五、表演舞台種類及後台架構。</p> <p>六、表演伸展台的種類及前台座位分配。</p> <p>七、模特兒之挑選與台步表現方式。</p> <p>八、舞台燈光、音樂與服裝之搭配。</p> <p>九、預演的目的。</p> <p>十、服裝表演當天之準備工作。</p> <p>十一、服裝表演後評估工作。</p>				
教材來源	相關書籍、多媒體教材、錄影帶、光碟、幻燈片、網路數位資訊等。				
	<p>一、教材編選 選擇簡單扼要、深入淺出、生活化的教材與相關資訊。</p> <p>二、教學方法 (1)本科目含實習課程。 (2)專業實習內容考慮學生學習成效及實作安全。 (3)宜多元化而有彈性，著重學生的個別差異，以幫助學生有興趣的學習。</p> <p>三、教學評量 採行多元評量之方式，評量方法可包括觀察、問答、報告、筆試等，並著重形成性評量，顧及認知、技能、情意的評量。</p> <p>四、教學相關配合事項 多觀摩校內、外舞台服裝及造型秀。</p>				

表 4-3-3-34 光華學校財團法人臺南市光華高級中學附設職業類科校訂科目教學綱要

科目名稱	中文名稱	國服製作 I II III			
	英文名稱	ChineseClothingManufacturing I II III			
科目屬性	必/選修	<input type="checkbox"/> 必修 <input checked="" type="checkbox"/> 選修			
		<input type="checkbox"/> 一般科目 <input type="checkbox"/> 專業科目 <input checked="" type="checkbox"/> 實習、實務、實驗科目			
科目來源	<input type="checkbox"/> 群科中心學校公告--課綱小組發展建議參考科目 <input checked="" type="checkbox"/> 學校自行規劃科目 <input type="checkbox"/> 臺北市政府教育局建議參考科目				
適用科別	流行服飾科				
學分數	6				
開課年級/學期	第二學年 第二學期 第三學年 第一、二學期				
教學目標	<p>一、了解中國服裝之基本概念。</p> <p>二、學習中國服裝之相關知識與技能。</p> <p>三、培養學生對中國服裝的學習興趣。</p> <p>四、培養學生製作中國服裝之興趣與技能。</p>				
教學內容	<p>一、中國服裝的沿革。</p> <p>二、旗袍的演變與特色。</p> <p>三、體型分析。</p> <p>四、精確量身方法及注意事項。</p> <p>五、旗袍的一般知識與製圖方法。</p> <p>六、有裡旗袍實作。</p> <p>七、緞邊的種類與製作。</p> <p>八、盤花釦的種類與製作。</p> <p>九、男女短衫實作。</p>				
教材來源	<p>一、相關書籍、多媒體教材、光碟、網路數位資訊等。</p> <p>二、宜多元化而有彈性；教學時儘量列舉實例示範、利用多媒體或操作活動，以提升學生學習效果。</p>				
教學注意事項	<p>一、運用多媒體教材與多元學習方式提昇學生學習興趣。</p> <p>二、學生實習操作與理論並重，以為精工縫製服裝的基礎。</p> <p>三、專業實習內容考慮學生學習成效及實作安全。並宜著重學生的個別差異。</p> <p>四、教學評量方法可包括觀察、記錄、問答、筆試、實作等，著重形成性評量，顧及認知、技能、情意與學生個別差異的評量。</p>				

表 4-3-3-35 光華學校財團法人臺南市光華高級中學附設職業類科校訂科目教學綱要

科目名稱	中文名稱	創意設計			
	英文名稱	InnovationDesign			
科目屬性	必／選修	<input type="checkbox"/> 必修 <input checked="" type="checkbox"/> 選修			
		<input type="checkbox"/> 一般科目 <input type="checkbox"/> 專業科目 <input checked="" type="checkbox"/> 實習、實務、實驗科目			
科目來源	<input type="checkbox"/> 群科中心學校公告--課綱小組發展建議參考科目 <input checked="" type="checkbox"/> 學校自行規劃科目 <input type="checkbox"/> 臺北市政府教育局建議參考科目				
適用科別	流行服飾科				
學分數	2				
開課年級/學期	第二學年 第一學期				
教學目標	<p>一、了解有關創意創作之基本概念及元素。</p> <p>二、引導學生創作靈感之啟發。</p> <p>三、學習基礎創作之相關表現技法。</p> <p>四、培養學生對設計的學習興趣，與相關創作之基本知能。</p>				
教學內容	<p>一、設計概論</p> <p>二、設計美感原則</p> <p>三、時尚設計要素</p> <p>四、設計靈感、意念的表現與傳達</p> <p>五、創意造型發展的空間與運用元素</p> <p>六、鑑賞觀摩</p>				
教材來源	<p>一、教材編選選擇簡單扼要、深入淺出、生活化的教材與相關資訊。</p> <p>二、宜多元化而有彈性；教學時儘量列舉實例、利用多媒體或練習操作活動，並進行討論分析，以提升學生學習效果。</p>				
教學注意事項	<p>一、運用多媒體教材與多元學習方式提昇學生學習興趣。</p> <p>二、學生分組討論、資料收集，以提昇學習成效與表現技巧。</p> <p>三、學生實習操作與理論並重，以為創意設計的基礎。</p> <p>三、專業實習內容考慮學生學習成效及實作安全。並宜著重學生的個別差異。</p> <p>四、教學評量方法可包括觀察、記錄、問答、筆試、實作等，著重形成性評量，顧及認知、技能、情意與學生個別差異的評量。</p>				

表 4-3-3-36 光華學校財團法人臺南市光華高級中學附設職業類科校訂科目教學綱要

科目名稱	中文名稱	成衣 I II			
	英文名稱	Pattern I II			
科目屬性	必/選修	<input type="checkbox"/> 必修 <input checked="" type="checkbox"/> 選修			
		<input type="checkbox"/> 一般科目 <input type="checkbox"/> 專業科目 <input checked="" type="checkbox"/> 實習、實務、實驗科目			
科目來源	<input checked="" type="checkbox"/> 群科中心學校公告--課綱小組發展建議參考科目 <input type="checkbox"/> 學校自行規劃科目 <input type="checkbox"/> 臺北市政府教育局建議參考科目				
適用科別	流行服飾科				
學分數	4				
開課年級/學期	第三學年 第一、二學期				
教學目標	一、瞭解有關成衣的基本概念。 二、學習成衣作業程序的知識。 三、培養學生對成衣的學習興趣。				
教學內容	一、緒論-成衣概念 二、成衣產業現況 (1)台灣成衣產業現況 (2)世界成衣產業現況 三、成衣作業程序 四、紙型尺碼放縮 五、馬克排版。 六、工程分析。 七、成衣成品製作。 八、成衣管理。 九、成衣製作				
教材來源	相關書籍、多媒體教材、光碟、網路數位資訊等				
教學注意事項	一、教材編選簡單扼要、深入淺出的教材，實習時應與實務結合的教材，配合成衣產業相關資訊進行教學。 二、教學方法 (1)本科目含實習課程。 (2)專業實習內容考慮學生學習成效及實作安全。 (3)宜多元化而有彈性，教學時儘量列舉實例、利用多媒體、安排實務或實際相關活動，並進行討論分析，以幫助學生領會成衣產業的重要性並習得專業知識與技能。 三、教學評量採行多元評量之方式，評量方法可包括觀察、記錄、問答、討論、報告、筆試、分組實習等，並著重形成性評量，顧及認知、技能、情意的評量，以作為教學進度與教材編擬之參考。 四、教學相關配合事項 提供電腦，供學生蒐集相關資料。				

表 4-3-3-37 光華學校財團法人臺南市光華高級中學附設職業類科校訂科目教學綱要

科目名稱	中文名稱	立體剪裁 I II			
	英文名稱	Draping I II			
科目屬性	必/選修	<input type="checkbox"/> 必修 <input checked="" type="checkbox"/> 選修			
		<input type="checkbox"/> 一般科目 <input type="checkbox"/> 專業科目 <input checked="" type="checkbox"/> 實習、實務、實驗科目			
科目來源	<input checked="" type="checkbox"/> 群科中心學校公告--課綱小組發展建議參考科目 <input type="checkbox"/> 學校自行規劃科目 <input type="checkbox"/> 台北市政府教育局建議參考科目				
適用科別	流行服飾科				
學分數	4				
開課年級/學期	第二學年 第一、二學期				
教學目標	一、了解立體裁剪的基本概念。 二、熟練立體裁剪的操作程序。 三、具備立體裁剪的操作技巧與應用能力。				
教學內容	一、立體裁剪的基本概念、裁剪前的準備 二、人體模型的認識 三、標示線的標定 四、基本原型的操作 五、領型的變化 六、上衣：1. 胸褶的變化操作 2. 活褶的基本技法及應用作品 3. 抽碎褶的基本技法及應用作品 4. 垂墜褶的表現 七、基本裙之操作 八、變化裙之運用 九、連身裙之運用 十、設計與觀摩				
教材來源	相關書籍、多媒體教材、光碟、網路數位資訊等				
教學注意事項	一、教材編選 選擇簡單扼要、步驟清楚、循序漸進的圖示教材。 二、教學方法 (1)本科目含實習課程。 (2)專業實習內容考慮學生學習成效及實作安全。 (3)宜著重學生的個別差異；教學時儘量利用多媒體、或教師多次示範，以幫助學生學習操作技能。 三、教學評量 評量方法可包括觀察、記錄、問答、筆試、實作等，著重形成性評量，顧及認知、技能、情意與學生個別差異的評量。 四、教學相關配合事項 提供電腦，供學生蒐集相關資料				

表 4-3-3-38 光華學校財團法人臺南市光華高級中學附設職業類科校訂科目教學綱要

科目名稱	中文名稱	整體造型設計 I II			
	英文名稱	ProfileDesign I II			
科目屬性	必/選修	<input type="checkbox"/> 必修 <input checked="" type="checkbox"/> 選修			
		<input type="checkbox"/> 一般科目 <input type="checkbox"/> 專業科目 <input checked="" type="checkbox"/> 實習、實務、實驗科目			
科目來源	<input type="checkbox"/> 群科中心學校公告--課綱小組發展建議參考科目 <input type="checkbox"/> 學校自行規劃科目 <input checked="" type="checkbox"/> 臺北市政府教育局建議參考科目				
適用科別	流行服飾科				
學分數	4				
開課年級/學期	第三學年 第一、二學期				
教學目標	1. 了解有關整體造型設計之基本概念。 2. 培養學生對整體造型的學習興趣。 3. 培養學生整體造型之基本技能。				
教學內容	一、緒論 二、服裝造型的分類 三、整體造型-(1)整體造型分析(2)整體造型設計與應用 四、化妝造型-(1)化妝造型分析(2)化妝造型設計與應用 五、服裝造型企劃-(1)服裝造型企劃的步驟(2)服裝造型企劃的方法 六、內在美的造型。 七、肢體語言的造型。 八、造型企劃的步驟與實施方法。 九、作品賞析				
教材來源	相關書籍、多媒體教材、光碟、網路數位資訊等				
教學注意事項	一、教材編選 選擇簡單扼要、步驟清楚、循序漸進的圖示教材。 二、教學方法 (1)本科目含實習課程。 (2)專業實習內容考慮學生學習成效及實作安全。 (3)宜著重學生的個別差異；教學時儘量利用多媒體、或教師多次示範，以幫助學生學習操作技能。 (4)運用多媒體教材與多元學習方式提昇學生學習興趣。 (5)學生分組討論、資料收集，以提昇學習成效與表現技巧。 三、教學評量 評量方法可包括觀察、記錄、問答、筆試、實作等，著重形成性評量，顧及認知、技能、情意與學生個別差異的評量。 四、教學相關配合事項 提供電腦，供學生蒐集相關資料				

表 4-3-3-39 光華學校財團法人臺南市光華高級中學附設職業類科校訂科目教學綱要

科目名稱	中文名稱	服裝表現技法			
	英文名稱	ClothingDrawingSkill			
科目屬性	必／選修	<input type="checkbox"/> 必修 <input checked="" type="checkbox"/> 選修			
		<input type="checkbox"/> 一般科目 <input type="checkbox"/> 專業科目 <input checked="" type="checkbox"/> 實習、實務、實驗科目			
科目來源	<input type="checkbox"/> 群科中心學校公告--課綱小組發展建議參考科目 <input checked="" type="checkbox"/> 學校自行規劃科目 <input type="checkbox"/> 臺北市政府教育局建議參考科目				
適用科別	流行服飾科				
學分數	2				
開課 年級/學期	第二學年 第一學期				
教學目標	<p>一、學生能具有美的解析與鑑賞能力。</p> <p>二、學生能有效並具體的發揮創意。</p> <p>三、學生能具備分析人體型態的能力。</p> <p>四、學生能善於應用技法，繼續延伸服裝畫創作</p>				
教學內容	<p>一、基礎造形設計-造型與設計</p> <p>二、創作形式探討創作媒材與布料質感、綜合媒材創作</p> <p>三、專題分析研究</p> <p>四、服裝系列畫展示與發表</p>				
教材來源	相關書籍、多媒體教材、光碟、網路數位資訊等				
教學注意 事項	<p>一、教材編選 選擇簡單扼要、步驟清楚、循序漸進的圖示教材。</p> <p>二、教學方法 (1)本科目含實習課程。 (2)專業實習內容考慮學生學習成效及實作安全。 (3)宜著重學生的個別差異；教學時儘量利用多媒體、或教師多次示範，以幫助學生學習操作技能。 (4)運用多媒體教材與多元學習方式提昇學生學習興趣。 (5)學生分組討論、資料收集，以提昇學習成效與表現技巧。</p> <p>三、教學評量 評量方法可包括觀察、記錄、問答、筆試、實作等，著重形成性評量，顧及認知、技能、情意與學生個別差異的評量。</p> <p>四、教學相關配合事項 提供電腦，供學生蒐集相關資料</p>				

表 4-3-3-40 光華學校財團法人臺南市光華高級中學附設職業類科校訂科目教學綱要

科目名稱	中文名稱	進階縫紉 I II			
	英文名稱	AdvancedSewing I II			
科目屬性	必／選修	<input type="checkbox"/> 必修 <input checked="" type="checkbox"/> 選修			
		<input type="checkbox"/> 一般科目 <input type="checkbox"/> 專業科目 <input checked="" type="checkbox"/> 實習、實務、實驗科目			
科目來源	<input type="checkbox"/> 群科中心學校公告--課綱小組發展建議參考科目 <input checked="" type="checkbox"/> 學校自行規劃科目 <input type="checkbox"/> 臺北市政府教育局建議參考科目				
適用科別	流行服飾科				
學分數	6				
開課年級/學期	第三學年 第一、二學期				
教學目標	一、了解服裝製作的基本知識。 二、具備服裝製作的能力。 三、培養學生細心與耐心的工作態度。				
教學內容	一、各種領子及袖子的研究 二、套裝的一般知識 三、套裝製圖 四、部分縫—西裝領、袖開叉、單滾邊口袋、雙滾邊口袋 五、套裝的試穿補正 六、套裝實作 七、風衣製圖 八、風衣實作				
教材來源	相關書籍、多媒體教材、錄影帶、光碟、幻燈片、網路數位資訊等。				
教學注意事項	一、教材編選 選擇簡單扼要、深入淺出、生活化的教材與相關資訊。 二、教學方法 (1)本科目含實習課程。 (2)專業實習內容考慮學生學習成效及實作安全。 (3)宜多元化而有彈性，著重學生的個別差異，以幫助學生有興趣的學習。 三、教學評量 採行多元評量之方式，評量方法可包括觀察、問答、報告、筆試等，並著重形成性評量，顧及認知、技能、情意的評量。 四、教學相關配合事項 提供電腦，供學生查詢相關資料，或補救教學。				

表 4-3-3-41 光華學校財團法人臺南市光華高級中學附設職業類科校訂科目教學綱要

科目名稱	中文名稱	服裝構成與製作 I II			
	英文名稱	Costume Composing and Making I II			
科目屬性	必/選修	<input type="checkbox"/> 必修 <input checked="" type="checkbox"/> 選修			
		<input type="checkbox"/> 一般科目 <input type="checkbox"/> 專業科目 <input checked="" type="checkbox"/> 實習、實務、實驗科目			
科目來源	<input type="checkbox"/> 群科中心學校公告--課綱小組發展建議參考科目 <input checked="" type="checkbox"/> 學校自行規劃科目 <input type="checkbox"/> 臺北市政府教育局建議參考科目				
適用科別	流行服飾科				
學分數	4				
開課年級/學期	第二學年 第一、二學期				
教學目標	1. 了解服裝製圖的基本知識。 2. 具備服裝應用打版的能力。 3. 培養學生細心與耐心的工作態度。				
教學內容	1. 裙裝應用打版 2. 褲裝應用打版 3. 女衫應用打版 4. 背心裙應用打版 5. 衣連裙應用打版				
教材來源	相關書籍、多媒體教材、錄影帶、光碟、幻燈片、網路數位資訊等。				
教學注意事項	<p>一、教材編選 選擇簡單扼要、深入淺出、生活化的教材與相關資訊。</p> <p>二、教學方法 (1)本科目含實習課程。 (2)專業實習內容考慮學生學習成效及實作安全。 (3)宜多元化而有彈性，著重學生的個別差異，以幫助學生有興趣的學習。</p> <p>三、教學評量 採行多元評量之方式，評量方法可包括觀察、問答、報告、筆試等，並著重形成性評量，顧及認知、技能、情意的評量。</p> <p>四、教學相關配合事項 提供電腦，供學生查詢相關資料，或補救教學。</p>				

表 4-3-3-42 光華學校財團法人臺南市光華高級中學附設職業類科校訂科目教學綱要

科目名稱	中文名稱	飾品設計與製作 I II			
	英文名稱	DesigningandmakingofAccessories I II			
科目屬性	必/選修	<input type="checkbox"/> 必修 <input checked="" type="checkbox"/> 選修			
		<input type="checkbox"/> 一般科目 <input type="checkbox"/> 專業科目 <input checked="" type="checkbox"/> 實習、實務、實驗科目			
科目來源	<input type="checkbox"/> 群科中心學校公告--課綱小組發展建議參考科目 <input checked="" type="checkbox"/> 學校自行規劃科目 <input type="checkbox"/> 臺北市政府教育局建議參考科目				
適用科別	流行服飾科				
學分數	4				
開課年級/學期	第二學年 第一、二學期				
教學目標	<p>一、培養學生飾品設計、打版、製作技巧。</p> <p>二、瞭解飾品的種類與搭配之相關知能。</p> <p>三、引導學生多元應用設計</p>				
教學內容	<p>一、飾品部分縫及製作過程講解</p> <p>二、基本拼布設計、打版、製作</p> <p>三、基本帽型設計、打版、製作</p> <p>四、基本袋包設計、打版、製作</p> <p>五、布花設計、打版、製作</p> <p>六、珠飾創作</p> <p>七、宴會飾品</p> <p>八、多元應用設計製作</p>				
教材來源	相關書籍、多媒體教材、錄影帶、光碟、幻燈片、網路數位資訊等。				
教學注意事項	<p>一、教材編選 選擇說明簡單扼要、圖片清晰的教材進行教學，以應用於服裝的服飾相關資訊為輔助教材。</p> <p>二、教學方法 (1)本科目含實習課程，專業實習內容考慮學生學習成效及實作安全。 (2)宜多元化而有彈性，著重學生的個別差異；教學時儘量利用多媒體與教師示範教學，以提升學生學習興趣與成效。 (3)教師應注意學生使用工具的安全及維護。</p> <p>三、教學評量 採行多元評量之方式，評量方法可包括觀察、記錄、問答、筆試、作品等，須顧及認知、技能、情意與學生個別差異的評量。</p> <p>四、教學相關配合事項 提供電腦，供學生蒐集相關資料。</p>				

表 4-3-3-43 光華學校財團法人臺南市光華高級中學附設職業類科校訂科目教學綱要

科目名稱	中文名稱	服飾工藝 I II			
	英文名稱	ApparelHandicraft I II			
科目屬性	必/選修	<input type="checkbox"/> 必修 <input checked="" type="checkbox"/> 選修			
		<input type="checkbox"/> 一般科目 <input type="checkbox"/> 專業科目 <input checked="" type="checkbox"/> 實習、實務、實驗科目			
科目來源	<input type="checkbox"/> 群科中心學校公告--課綱小組發展建議參考科目 <input checked="" type="checkbox"/> 學校自行規劃科目 <input type="checkbox"/> 臺北市政府教育局建議參考科目				
適用科別	流行服飾科				
學分數	4				
開課年級/學期	第二學年 第一、二學期				
教學目標	一、認識服飾品的種類。 二、瞭解服飾品在服飾上的應用技巧和重要性。 三、熟習各種不同材料的製作方法和技巧。 四、提升對服飾品的鑑賞力和日常生活的應用能力。				
教學內容	一、緒論 二、染色工藝 三、刺繡工藝 四、胸花工藝 五、珠飾工藝 六、編織工藝 七、編結工藝				
教材來源	相關書籍、多媒體教材、錄影帶、光碟、幻燈片、網路數位資訊等。				
教學注意事項	一、教材編選 選擇說明簡單扼要、圖片清晰的教材進行教學，以應用於服裝的服飾相關資訊為輔助教材。 二、教學方法 (1)本科目含實習課程，專業實習內容考慮學生學習成效及實作安全。 (2)宜多元化而有彈性，著重學生的個別差異；教學時儘量利用多媒體與教師示範教學，以提升學生學習興趣與成效。 三、教學評量 採行多元評量之方式，評量方法可包括觀察、記錄、問答、筆試、作品等，須顧及認知、技能、情意與學生個別差異的評量。 四、教學相關配合事項 提供電腦，供學生蒐集相關資料。				

4. 多媒體設計科

表 4-3-3-44 光華學校財團法人臺南市光華高級中學附設職業類科校訂科目教學綱要

科目名稱	中文名稱	電腦繪圖 I II			
	英文名稱	Computer Graphics I II			
科目屬性	必/選修	<input checked="" type="checkbox"/> 必修 <input type="checkbox"/> 選修			
		<input type="checkbox"/> 一般科目 <input type="checkbox"/> 專業科目 <input checked="" type="checkbox"/> 實習、實務、實驗科目			
科目來源	<input checked="" type="checkbox"/> 群科中心學校公告--課綱小組發展建議參考科目 <input type="checkbox"/> 學校自行規劃科目 <input type="checkbox"/> 臺北市政府教育局建議參考科目				
適用科別	多媒體設計科				
學分數	4				
開課 年級/學期	第一學年 第一、二學期				
教學目標	<p>一、瞭解電腦繪圖基本概念。</p> <p>二、瞭解電腦繪圖在廣告設計中的應用範圍。</p> <p>三、熟悉電腦軟硬體及週邊設備的操作能力。</p> <p>四、透過實作練習與作品賞析，培養電腦繪圖為創作媒體之能力。</p>				
教學內容	<p>一、電腦繪圖概說</p> <p>二、點陣繪圖</p> <p>三、向量描繪 I</p> <p>四、向量描繪 II</p> <p>五、影像處理</p> <p>六、綜合運用創作</p>				
教材來源	1. 教師自編教材。				
教學注意事項	<p>一、本科目宜依學生之興趣和能力，進行個別指導。</p> <p>二、應特別著重學生創造力之啟發。</p> <p>三、宜特別注重設計過程之輔導，以養成正確的設計觀念。</p>				

表 4-3-3-45 光華學校財團法人臺南市光華高級中學附設職業類科校訂科目教學綱要

科目名稱	中文名稱	網頁製作 I II			
	英文名稱	Web Design I II			
科目屬性	必／選修	<input checked="" type="checkbox"/> 必修 <input type="checkbox"/> 選修			
		<input type="checkbox"/> 一般科目 <input type="checkbox"/> 專業科目 <input checked="" type="checkbox"/> 實習、實務、實驗科目			
科目來源	<input checked="" type="checkbox"/> 群科中心學校公告—課綱小組發展建議參考科目 <input type="checkbox"/> 學校自行規劃科目 <input type="checkbox"/> 臺北市政府教育局建議參考科目				
適用科別	多媒體設計科				
學分數	6				
開課年級/學期	第三學年 第一、二學期				
教學目標	<p>(一) 瞭解網際網路的時代意義。</p> <p>(二) 了解網頁設計軟體的基本功能。</p> <p>(三) 學習設計網頁的基本觀念和技巧。</p> <p>(四) 瞭解並能使用Dreamweaver 設計網頁。</p> <p>(五) 能配合Flash、Photoshop 等相關軟體設計網頁。</p> <p>(六) 能架設網站，藉此展現網頁設計的成果。</p>				
教學內容	<p>(一) 新媒體藝術、網頁設計與視覺文化。</p> <p>(二) 學習Dreamweaver 設計網頁軟體的基本功能。</p> <p>(三) 網站設計與管理。</p> <p>(四) 網頁影像與多媒體處理。</p> <p>(五) 網頁文字編輯排版。</p> <p>(六) 網頁版面規劃與資料編排。</p> <p>(七) CSS 樣式網頁美化技巧。</p> <p>(八) 圖層與行為在網頁上的應用。</p> <p>(九) 多元化頁框設計與網站測試。</p> <p>(十) 配合Flash、Photoshop 等相關軟體設計網頁。</p> <p>(十一) 網頁設計的進階技巧等重要技能。</p>				
教材來源	可選用教育部審定合格之教科書或自編教材。				
教學注意事項	以課堂講授為主，任課教師除講解相關之課程內容外，應於課堂上實際演算部分例題，以幫助學生瞭解課程內容。				

表 4-3-3-46 光華學校財團法人臺南市光華高級中學附設職業類科校訂科目教學綱要

科目名稱	中文名稱	表現技法 I II		
	英文名稱	The skill of Painting I II		
科目屬性	必／選修	<input type="checkbox"/> 必修 <input checked="" type="checkbox"/> 選修		
		<input type="checkbox"/> 一般科目 <input type="checkbox"/> 專業科目 <input checked="" type="checkbox"/> 實習、實務、實驗科目		
科目來源	<input checked="" type="checkbox"/> 群科中心學校公告--課綱小組發展建議參考科目 <input type="checkbox"/> 學校自行規劃科目 <input type="checkbox"/> 臺北市政府教育局建議參考科目			
適用科別	多媒體設計科			
學分數	4			
開課年級/學期	第二學年 第一、二學期			
教學目標	<p>一、了解表現技法之基本觀念及程序。</p> <p>二、了解表現技法之基本方法及技術。</p> <p>三、了解表現技法之性質及各種插畫體系之重要性。</p> <p>四、熟悉表現技法之基本理論與原則，奠定各類插畫之基礎。</p> <p>五、正確運用各種方法處理表現技法事務。</p> <p>六、認識表現技法相關章程，並加以應用。</p> <p>七、培養負責盡職、謹慎細心、遵守規章之工作態度及精神。</p> <p>八、增進鑑賞能力。</p>			
教學內容	<p>一、緒論。</p> <p>二、工具、觀念與基本練習。</p> <p>三、透視圖學之基本原理。</p> <p>四、基本表現技法。</p> <p>五、常用材質表現技法。</p> <p>六、特殊表現技法。</p> <p>七、背景製作方法。</p> <p>八、設計表現之圖形種類。</p> <p>九、創作練習。</p> <p>十、設計創作欣賞與認知。</p>			
教材來源	依據學生程度選用教育部審定合格之教科書或由學校老師自編教材。			
教學注意事項	<p>一、教材編選應多方蒐集生活當中有關設計繪畫的資料，以實際範例提供學生之興趣。</p> <p>二、在教學過程中應注意理論與實務練習並重。</p> <p>三、與其他繪畫設計課程或專業課程協同教學。</p> <p>四、各項技法的訓練，配合生活經驗，提高學生學習興趣，以產生良好的創意發想。</p>			

表 4-3-3-47 光華學校財團法人臺南市光華高級中學附設職業類科校訂科目教學綱要

科目名稱	中文名稱	影像處理 I II			
	英文名稱	Image Process I II			
科目屬性	必/選修	<input type="checkbox"/> 必修 <input checked="" type="checkbox"/> 選修			
		<input type="checkbox"/> 一般科目 <input type="checkbox"/> 專業科目 <input checked="" type="checkbox"/> 實習、實務、實驗科目			
科目來源	<input checked="" type="checkbox"/> 群科中心學校公告--課綱小組發展建議參考科目 <input type="checkbox"/> 學校自行規劃科目 <input type="checkbox"/> 臺北市政府教育局建議參考科目				
適用科別	多媒體設計科				
學分數	4				
開課 年級/學期	第二學年				
	第一、二學期				
教學目標	一、能利用影像處理軟體完成複製品質要求的能力。 二、能使用影像處理軟體完成印刷媒體。 三、能應用影像處理軟體編輯影像，完成影像合成創作。				
教學內容	一、點陣式影像處理軟體操作環境介紹。 二、環境設定與檔案管理。 三、影像編輯與拼貼。 四、圖層與遮色片應用。 五、圖徑。 六、色頻。 七、濾鏡效果。 八、印刷媒體影像合成創意製作。				
教材來源	1. 市售教材。 2. 教師自編教材。				
教學注意事項	一、學校應有電腦教室和Photoshop等影像設計處理軟體，彩色雷射印表機、高階電子分色掃描機、彩色噴墨打樣等週邊設備。 二、配合教學廣播系統支援教學示範。				

表 4-3-3-48 光華學校財團法人臺南市光華高級中學附設職業類科校訂科目教學綱要

科目名稱	中文名稱	數位多媒體設計 I II			
	英文名稱	Digital Multi-Media Design I II			
科目屬性	必／選修	<input type="checkbox"/> 必修 <input checked="" type="checkbox"/> 選修			
		<input type="checkbox"/> 一般科目 <input type="checkbox"/> 專業科目 <input checked="" type="checkbox"/> 實習、實務、實驗科目			
科目來源	<input checked="" type="checkbox"/> 群科中心學校公告--課綱小組發展建議參考科目 <input type="checkbox"/> 學校自行規劃科目 <input type="checkbox"/> 臺北市政府教育局建議參考科目				
適用科別	多媒體設計科				
學分數	4				
開課 年級/學期	第二學年 第一、二學期				
教學目標	1. 瞭解電腦繪圖的設計原則。 2. 熟悉影像處理軟體的編輯。 3. 熟悉動畫的原理與軟體操作。 4. 認識互動式多媒體的整合製作。				
教學內容	1. 影像處理概念 2. 影像的基本處理 3. 影像的編輯 4. 濾鏡 5. 動畫的基本觀念 6. 繪圖工具 7. 動畫技巧 8. 互動式動畫設計				
教材來源	1. 市售教材。 2. 教師自編教材。				
教學注意事項	(1)本科目為專業科目、實習科目。 (2)以學生既有知識或經驗為基礎，說明生活上的應用實例以引起學習動機。				

表 4-3-3-49 光華學校財團法人臺南市光華高級中學附設職業類科校訂科目教學綱要

科目名稱	中文名稱	設計繪畫 I-IV			
	英文名稱	Design Painting I-IV			
科目屬性	必／選修	<input type="checkbox"/> 必修 <input checked="" type="checkbox"/> 選修			
		<input type="checkbox"/> 一般科目 <input type="checkbox"/> 專業科目 <input checked="" type="checkbox"/> 實習、實務、實驗科目			
科目來源	<input checked="" type="checkbox"/> 群科中心學校公告一課綱小組發展建議參考科目 <input type="checkbox"/> 學校自行規劃科目 <input type="checkbox"/> 臺北市政府教育局建議參考科目				
適用科別	多媒體設計科				
學分數	4				
開課年級/學期	第二、三學年 第一、二學期				
教學目標	一、了解設計繪畫之進階觀念及程序—了解畫具媒材的定義。 二、了解設計繪畫之進階方法及技術—知道設計繪畫畫用具的種類。 三、了解設計繪畫之性質及各種設計原理體系之重要性—認識美的形式原理。 四、熟悉設計繪畫之進階理論與原則，奠定各類設計原理之原則—知道設計繪畫與其他媒材結合方式。 五、正確運用各種設計繪畫的技巧及使用方式。 六、能認識並知道設計繪畫的步驟。 七、培養負責盡職、謹慎細心、遵守規章之工作態度及精神。				
教學內容	本科目標在於協助學生瞭解設計繪畫的內涵、發展與相關職業、充實設計繪畫表現知能，以適應與改善生活，並激發學生學習設計繪畫表現的興趣，為從事設計繪畫表現技法相關職業做準備。教授之科目大要如下： 一、設計繪畫之基本法則。 二、設計繪畫之基本概念。 三、設計繪畫製作程序。 四、設計繪畫構圖之方法及程序。 五、設計繪畫學之說明與講解。				
教材來源	經教育部審訂之相關教科書，並經由校內教學研究會推薦、學校決議				
教學注意事項	一、使學生了解設計繪畫表現的技法。 二、使學生了解設計繪畫表現的製作流程。 三、使學生可以將設計繪畫表現的方法應用在其他相關課程上。				

表 4-3-3-50 光華學校財團法人臺南市光華高級中學附設職業類科校訂科目教學綱要

科目名稱	中文名稱	展示設計 I II			
	英文名稱	Exhibition Design I -IV			
科目屬性	必／選修	<input type="checkbox"/> 必修 <input checked="" type="checkbox"/> 選修			
		<input type="checkbox"/> 一般科目 <input type="checkbox"/> 專業科目 <input checked="" type="checkbox"/> 實習、實務、實驗科目			
科目來源	<input checked="" type="checkbox"/> 群科中心學校公告一課綱小組發展建議參考科目 <input type="checkbox"/> 學校自行規劃科目 <input type="checkbox"/> 臺北市政府教育局建議參考科目				
適用科別	多媒體設計科				
學分數	4				
開課年級/學期	第二學年 第一、二學期				
教學目標	1. 能正確了解空間構成方式及概念，並加以應用。 2. 能熟悉展示設計原理法則，完成各種設計需求。 3. 能具備熟練繪圖表現及模型製作能力。 4. 能設計各種商店之展示設計以符合職場需求。				
教學內容	1. 展示設計的基本認知及設計原理。 2. 展示設計的繪圖表現方式。 3. 比例尺及製圖工具的使用。 4. 平面圖及立面圖繪圖表現。 5. 一點透視繪圖表現。 6. 二點透視繪圖表現。 7. 透視圖著色表現。				
教材來源	依據學生程度選用教育部審定合格之教科書 或由學校老師自編相關教材。				
教學注意事項	1. 依學生程度調整教學方式及各單元作業量。 2. 重視學生個別差異，給予個別指導。 3. 鼓勵學生利用課餘時間，參訪展示商店、賣場、百貨公司之展示設計，以培養學生審美觀及實務經驗。 4. 透過簡報方式讓同學對各種展示空間及形式能更加了解。				

表 4-3-3-51 光華學校財團法人臺南市光華高級中學附設職業類科校訂科目教學綱要

科目名稱	中文名稱	設計圖學 I - IV			
	英文名稱	Design Drafting I - IV			
科目屬性	必／選修	<input type="checkbox"/> 必修 <input checked="" type="checkbox"/> 選修			
		<input type="checkbox"/> 一般科目 <input type="checkbox"/> 專業科目 <input checked="" type="checkbox"/> 實習、實務、實驗科目			
科目來源	<input checked="" type="checkbox"/> 群科中心學校公告--課綱小組發展建議參考科目 <input type="checkbox"/> 學校自行規劃科目 <input type="checkbox"/> 臺北市政府教育局建議參考科目				
適用科別	多媒體設計科				
學分數	4				
開課年級/學期	第二、三學年 第一、二學期				
教學目標	一、能瞭解設計圖法的基本概念及識圖能力。 二、熟悉各種製圖儀器之使用方法及使用時機。 三、能以正確方式繪製準確的基本圖形。				
教學內容	一、緒論。 二、線法與字法。 三、應用幾何畫法。 四、投影幾何畫法。 五、正視圖。 六、輔視圖。 七、尺度標註法。 八、剖視圖。 九、透視圖。 十、展開圖。				
教材來源	1. 市售教材。 2. 教師自編教材。				
教學注意事項	一、使用模型教具配合教學。 二、教師在教學活動中應特別注意示範和個別指導，以增進學生的瞭解。 三、每授完一單元後應讓學生作習題而後進行討論，使能就個別差異進行教學。 四、利用課堂的操作演練，增進學生之理解能力，本科目以理論與實習並重進行教學。 五、建議使用電腦繪圖教學。				

表 4-3-3-52 光華學校財團法人臺南市光華高級中學附設職業類科校訂科目教學綱要

科目名稱	中文名稱	創意空間設計 I-IV			
	英文名稱	Creative Design in Detail:Land Structures Materials & Construction			
科目屬性	必／選修	<input type="checkbox"/> 必修 <input checked="" type="checkbox"/> 選修			
		<input type="checkbox"/> 一般科目 <input type="checkbox"/> 專業科目 <input checked="" type="checkbox"/> 實習、實務、實驗科目			
科目來源	<input checked="" type="checkbox"/> 群科中心學校公告--課綱小組發展建議參考科目 <input type="checkbox"/> 學校自行規劃科目 <input type="checkbox"/> 臺北市政府教育局建議參考科目				
適用科別	多媒體設計科				
學分數	4				
開課年級/學期	第二、三學年 第一、二學期				
教學目標	<ol style="list-style-type: none"> 1. 認識各種空間家具、設備及人因等的基本尺度。 2. 熟悉各種室內外空間的設計要素、方法及流程。 3. 培養空間設計繪圖基本能力。 				
教學內容	<ol style="list-style-type: none"> 一、空間設計的意義與工作範圍。 二、空間設計的基本認識。 三、繪圖基本能力的訓練。 四、室內空間計畫的基本原理。 五、實地參觀訪問。 六、室內外空間分區探討。 				
教材來源	<ol style="list-style-type: none"> 1. 市售相關教材。 2. 教師自編相關教材。 				
教學注意事項	<ol style="list-style-type: none"> 1. 透過投影片、幻燈片或圖片教學。 2. 部分課程採實際參訪來體驗空間。 3. 製作簡易模型以引導學生。 4. 空間分類做實際繪圖。 5. 每單元繪圖以審圖模式進行評比。 				

表 4-3-3-53 光華學校財團法人臺南市光華高級中學附設職業類科校訂科目教學綱要

科目名稱	中文名稱	複合媒材創作 I II			
	英文名稱	Mixed Media I II			
科目屬性	必／選修	<input type="checkbox"/> 必修 <input checked="" type="checkbox"/> 選修			
		<input type="checkbox"/> 一般科目 <input type="checkbox"/> 專業科目 <input checked="" type="checkbox"/> 實習、實務、實驗科目			
科目來源	<input type="checkbox"/> 群科中心學校公告--課綱小組發展建議參考科目 <input checked="" type="checkbox"/> 學校自行規劃科目 <input type="checkbox"/> 臺北市政府教育局建議參考科目				
適用科別	多媒體設計科				
學分數	4				
開課 年級/學期	第三學年				
	第一、二學期				
教學目標	本科目使學生對創造的意涵、原則、模式、發展有概念的了解，並訓練學生能把握造形、整理與表現的能力，提昇學生創造思考的能力。				
教學內容	一、創造思考之啟發與應用之練習。 二、傳統素材創意構成之練習。 三、複合媒材創意構成及應用之練習。 四、現代創意設計之創作。				
教材來源	經教育部審訂之相關教科書，並經由校內教學研究會推薦、學校決議				
教學注意事項	一、採個人及分組創作並重。 二、強調分工合作的重要性。 三、鼓勵學生參加校外研習。 四、假日參與校外相關活動。				

表 4-3-3-54 光華學校財團法人臺南市光華高級中學附設職業類科校訂科目教學綱要

科目名稱	中文名稱	電腦編排製作 I II			
	英文名稱	Computer Layout , Image Data Processing Practice I II			
科目屬性	必／選修	<input type="checkbox"/> 必修 <input checked="" type="checkbox"/> 選修			
		<input type="checkbox"/> 一般科目 <input type="checkbox"/> 專業科目 <input checked="" type="checkbox"/> 實習、實務、實驗科目			
科目來源	<input type="checkbox"/> 群科中心學校公告--課綱小組發展建議參考科目 <input checked="" type="checkbox"/> 學校自行規劃科目 <input type="checkbox"/> 臺北市政府教育局建議參考科目				
適用科別	多媒體設計科				
學分數	4				
開課 年級/學期	第三學年 第一、二學期				
教學目標	一、瞭解編排設計基本概念與原理。 二、具備圖文造形與編排設計能力。				
教學內容	一、編排(layout)的意義及目的。 二、圖文構成要素概說。 三、編排設計的程序。 四、文字要素與編排。 五、版型、尺寸、版面率。 六、版面構成與構圖美學。 七、各種媒體之編排設計實務練習。				
教材來源	1. 市售教材。 2. 教師自編教材。				
教學注意事項	一、教材編選應多方蒐集生活當中有關廣告創意之構思。 二、在教學過程中應注意理論與實務練習並重。 三、應與其他造形基礎課程或專業課程協同教學。				

表 4-3-3-55 光華學校財團法人臺南市光華高級中學附設職業類科校訂科目教學綱要

科目名稱	中文名稱	多媒體動畫設計 I II			
	英文名稱	Animation Design of multimedia I II			
科目屬性	必/選修	<input type="checkbox"/> 必修 <input checked="" type="checkbox"/> 選修			
		<input type="checkbox"/> 一般科目 <input type="checkbox"/> 專業科目 <input checked="" type="checkbox"/> 實習、實務、實驗科目			
科目來源	<input checked="" type="checkbox"/> 群科中心學校公告--課綱小組發展建議參考科目 <input type="checkbox"/> 學校自行規劃科目 <input type="checkbox"/> 臺北市政府教育局建議參考科目				
適用科別	多媒體設計科				
學分數	4				
開課 年級/學期	第三學年 第一、二學期				
教學目標	一、使學生了解動畫原理。 二、能夠體會動畫之美。 三、讓學生習得製作動畫的各種技術。				
教學內容	一、動畫原理。 二、故事。 三、停格動畫。 四、簡單動畫。 五、賽璐路動畫。 六、網頁動畫。 七、2D動畫。 八、剪輯。 九、音樂。 十、字幕。 十一、媒體格式。 十二、網路連結。				
教材來源	1. 市售教材。 2. 教師自編教材。				
教學注意事項	一、蒐集成功的設計實例、資料、圖片、幻燈片，以利教學。 二、各項模擬製作的訓練，內容難易要適中，避免學生產生學習挫折感。 三、要求學生親自參與資料蒐集、市場調查等工作，以期產生良好的創意發展。				

表 4-3-3-56 光華學校財團法人臺南市光華高級中學附設職業類科校訂科目教學綱要

科目名稱	中文名稱	多媒體影音剪輯 I II			
	英文名稱	Vedio & Audio Editing of Multimedia I II			
科目屬性	必／選修	<input type="checkbox"/> 必修 <input checked="" type="checkbox"/> 選修			
		<input type="checkbox"/> 一般科目 <input type="checkbox"/> 專業科目 <input checked="" type="checkbox"/> 實習、實務、實驗科目			
科目來源	<input checked="" type="checkbox"/> 群科中心學校公告一課綱小組發展建議參考科目 <input type="checkbox"/> 學校自行規劃科目 <input type="checkbox"/> 臺北市政府教育局建議參考科目				
適用科別	多媒體設計科				
學分數	4				
開課年級/學期	第三學年 第一、二學期				
教學目標	一、具備類比與數位之轉換方式與操作能力。 二、認識輸入媒體。 三、認識輸出種類及規格。 四、具備影音合成與後製作能力。				
教學內容	一、數位輸入。 二、基本過場編輯介紹。 三、非線性電腦編輯節奏練習。 四、合成與後製作。 五、影音對位練習。 六、輸出。				
教材來源	1. 市售教材。 2. 教師自編教材。				
教學注意事項	一、教材編選應多方蒐集生活當中有關廣告創意之構思。 二、在教學過程中應注意理論與實務練習並重。 三、應與其他造形基礎課程或專業課程協同教學。				

表 4-3-3-57 光華學校財團法人臺南市光華高級中學附設職業類科校訂科目教學綱要

科目名稱	中文名稱	角色設定與分鏡製作 I II			
	英文名稱	Character Setting & Storyboard Scripting I II			
科目屬性	必／選修	<input type="checkbox"/> 必修 <input checked="" type="checkbox"/> 選修			
		<input type="checkbox"/> 一般科目 <input type="checkbox"/> 專業科目 <input checked="" type="checkbox"/> 實習、實務、實驗科目			
科目來源	<input checked="" type="checkbox"/> 群科中心學校公告--課綱小組發展建議參考科目 <input type="checkbox"/> 學校自行規劃科目 <input type="checkbox"/> 臺北市政府教育局建議參考科目				
適用科別	多媒體設計科				
學分數	4				
開課年級/學期	第三學年 第一、二學期				
教學目標	一、使學生了解動畫原理。 二、能夠體會動畫之美。 三、讓學生習得製作動畫的各種技術。				
教學內容	一、數位多媒體設計概說。 二、數位多媒體設計的構成要素。 三、數位多媒體設計的應用軟體。 四、數位多媒體設計之企劃設計。 五、數位多媒體設計創意之構思。 六、數位多媒體設計腳本製作。 七、數位多媒體設計之影像作業練習－繪圖軟體整合練習。 八、數位多媒體設計之音效作業練習－剪接軟體整合練習。 九、數位多媒體設計之創作實習－影音整合。 十、數位多媒體設計的應用與發展。				
教材來源	1. 市售教材。 2. 教師自編教材。				
教學注意事項	一、收集成功的數位多媒體設計實例、資料、圖片、影片等，以利教學。 二、各項作業的訓練，難易要適中，根據學生能力為要求。				

表 4-3-3-58 光華學校財團法人臺南市光華高級中學附設職業類科校訂科目教學綱要

科目名稱	中文名稱	動畫設計配樂及音效設計 I II			
	英文名稱	Music & Sound Design for Animatic films I II			
科目屬性	必／選修	<input type="checkbox"/> 必修 <input checked="" type="checkbox"/> 選修			
		<input type="checkbox"/> 一般科目 <input type="checkbox"/> 專業科目 <input checked="" type="checkbox"/> 實習、實務、實驗科目			
科目來源	<input checked="" type="checkbox"/> 群科中心學校公告一課綱小組發展建議參考科目 <input type="checkbox"/> 學校自行規劃科目 <input type="checkbox"/> 臺北市政府教育局建議參考科目				
適用科別	多媒體設計科				
學分數	4				
開課年級/學期	第三學年 第一、二學期				
教學目標	一、具備數位音樂之基本概念。 二、認識音樂輸入媒體。 三、認識音樂輸出種類及規格介紹。 四、具備動畫配樂與音效設計能力。				
教學內容	一、數位音樂輸入。 二、基本音樂編輯介紹。 三、電腦音樂編輯節奏練習。 四、音樂合成與後製作。 五、影音對位練習。 六、數位音樂輸出。				
教材來源	1. 市售教材。 2. 教師自編教材。				
教學注意事項	一、蒐集優良的作品、實例，以利教學。 二、各項模擬製作的訓練，內容難易要適中，避免學生產生學習挫折感。 三、要求學生親自參與資料蒐集並勤加練習，以期產生良好的創意發展。				

表 4-3-3-59 光華學校財團法人臺南市光華高級中學附設職業類科校訂科目教學綱要

科目名稱	中文名稱	數位攝影			
	英文名稱	Digital Photography			
科目屬性	必／選修	<input type="checkbox"/> 必修 <input checked="" type="checkbox"/> 選修			
		<input type="checkbox"/> 一般科目 <input type="checkbox"/> 專業科目 <input checked="" type="checkbox"/> 實習、實務、實驗科目			
科目來源	<input checked="" type="checkbox"/> 群科中心學校公告一課綱小組發展建議參考科目 <input type="checkbox"/> 學校自行規劃科目 <input type="checkbox"/> 臺北市政府教育局建議參考科目				
適用科別	多媒體設計科				
學分數	2				
開課年級/學期	第三學年 第二學期				
教學目標	<p>一、認識攝影的原理，瞭解傳統相機及數位相機構造、鏡頭及軟片、感光元件，並熟練暗房技巧及數位影像處理技法。</p> <p>二、培養影像技術的正確認知與興趣。</p> <p>三、培養學生具備攝影的實務作業能力，以將之應用於設計表現。</p>				
教學內容	<p>一、攝影基本概念。</p> <p>二、傳統相機及數位相機構造。</p> <p>三、鏡頭。</p> <p>四、濾鏡。</p> <p>五、軟片及CCD、CMOS。</p> <p>六、光源。</p> <p>七、暗房作業及數位影像處理技法。</p> <p>八、構圖。</p> <p>九、專題攝影。</p>				
教材來源	1. 市售教材。				
教學注意事項	<p>一、鼓勵學生家長添購攝影設備，以強化學生學習效果。</p> <p>二、可利用電腦教室或視聽教室進行教學，供學生做相關練習與作品賞析。</p>				

5. 餐飲管理科

表 4-3-3-60 光華學校財團法人臺南市光華高級中學附設職業類科校訂科目教學綱要

科目名稱	中文名稱	專題製作 I II			
	英文名稱	Project Making I II			
科目屬性	必/選修	<input checked="" type="checkbox"/> 必修 <input type="checkbox"/> 選修			
		<input type="checkbox"/> 一般科目 <input type="checkbox"/> 專業科目 <input checked="" type="checkbox"/> 實習、實務、實驗科目			
科目來源	<input checked="" type="checkbox"/> 群科中心學校公告--課綱小組發展建議參考科目 <input type="checkbox"/> 學校自行規劃科目 <input type="checkbox"/> 臺北市政府教育局建議參考科目				
適用科別	餐飲管理科	餐飲管理科			
學分數	1	1			
開課 年級/學期	第二學年 二學期	第三學年 第一學期			
教學目標	<p>一、培養學生統整、創造思考、問題解決、適應變遷、自我發展之能力。</p> <p>二、具備專題製作之方法、技術、與計畫書的擬定及控制進度的能力。</p> <p>三、涵養職場正確的工作態度、團體合作精神與人際關係的處理能力。</p> <p>四、培養製作書面報告、口頭報告等心得分享的能力。</p> <p>五、建立專業技能的實作化及實務化導向的專題學習。</p>				
教學內容	<p>一、認識專題製作</p> <p>二、專題實作蒐集、整理、歸納、分析、統計</p> <p>三、專業技能實作</p> <p>四、專題寫作方法</p> <p>五、專題學習應用</p> <p>六、專題學習經驗與心得撰述</p> <p>七、專題成果的報告與討論</p> <p>八、實務學習檢討與建議</p>				
教材來源	<p>一、教學研究會討論決議後採用之教科書版本。</p> <p>二、教師自編教材。</p> <p>三、教師提供之補充教材。</p>				
教學注意事項	<p>一、分組進行主題研究，運用網路平台每週督促進度。</p> <p>二、結合全國小論文必賽及餐旅群專題製作競賽共同參與。</p>				

表 4-3-3-61 光華學校財團法人臺南市光華高級中學附設職業類科校訂科目教學綱要

科目名稱	中文名稱	中餐烹飪實習 I II			
	英文名稱	Chinese Cooking I II			
科目屬性	必/選修	<input checked="" type="checkbox"/> 必修 <input type="checkbox"/> 選修			
		<input type="checkbox"/> 一般科目 <input type="checkbox"/> 專業科目 <input checked="" type="checkbox"/> 實習、實務、實驗科目			
科目來源	<input checked="" type="checkbox"/> 群科中心學校公告--課綱小組發展建議參考科目 <input type="checkbox"/> 學校自行規劃科目 <input type="checkbox"/> 臺北市政府教育局建議參考科目				
適用科別	餐飲管理科				
學分數	6				
開課年級/學期	一年級 上下學期				
教學目標	<p>一、瞭解中餐烹調的基本知識。</p> <p>二、瞭解及運用各式菜餚的烹調方法與技巧。</p> <p>三、認識與學習調味料的運用。</p> <p>四、養成良好的衛生習慣、工作安全規範，並增進學習的興趣。</p>				
教學內容	<p>中餐烹調實習 I</p> <p>一、烹飪起源與發展。</p> <p>二、廚房衛生與安全。</p> <p>三、烹飪器具的認識與運用。</p> <p>四、食品的分類與選擇。</p> <p>五、食品的貯存原則與方法。</p> <p>六、調味料與辛香料的認識。</p> <p>七、食品烹飪前處理與洗滌。</p> <p>八、中餐烹調原料的特性與製備原理</p> <p>九、中餐各種烹調法的練習。</p> <p>(一)煮、川、涮、煲、燒、扒、滷。</p> <p>中餐烹調實習 II</p> <p>九、中餐各種烹調法的練習。</p> <p>(二)燜、煨。</p> <p>(三)溜、燴、羹。(四)燉、蒸、扣。</p> <p>(五)炒、爆、煸。(六)煎、貼、塌、炸。</p> <p>(七)烤、焗、燻。(八)拌、拔絲、凍。</p> <p>十、盤飾與菜餚的搭配</p>				
教材來源	<p>一、中外餐旅相關之圖書資料、投影片、掛圖、雜誌及網路資源。</p> <p>二、坊間教科書符合課程需求之相關書籍。</p> <p>三、教學研究會討論決議後採用之教科書版本。</p> <p>四、教師自編教材。</p>				
教學注意事項	<p>一、教學方法：以學生實際操作為主，教師講解示範為輔。</p> <p>二、每一實習單元都有詳細作法及注意事項，學生可預先閱讀，以利實習課程的進行。</p> <p>三、教學需在烹飪教室內實施，使學生熟練專業教室內各種設備的操作。</p> <p>四、除理論與實作外，需善用各種視聽教學媒體，增進教學情趣，加強學生學習效果。</p> <p>五、以中餐烹調丙級檢定產品為主、日常生活點心為輔。</p>				

表 4-3-3-62 光華學校財團法人臺南市光華高級中學附設職業類科校訂科目教學綱要

科目名稱	中文名稱	烘焙實習 I II			
	英文名稱	Baking Foods cooking Practice I II			
科目屬性	必/選修	<input checked="" type="checkbox"/> 必修 <input type="checkbox"/> 選修			
		<input type="checkbox"/> 一般科目 <input type="checkbox"/> 專業科目 <input checked="" type="checkbox"/> 實習、實務、實驗科目			
科目來源	<input checked="" type="checkbox"/> 群科中心學校公告--課綱小組發展建議參考科目 <input type="checkbox"/> 學校自行規劃科目 <input type="checkbox"/> 臺北市政府教育局建議參考科目				
適用科別	餐飲管理科				
學分數	6				
開課年級/學期	二年級 上下學期				
教學目標	一、瞭解烘焙的起源、發展趨勢及相關器具設備。 二、認識烘焙的分類與做法。 三、瞭解烘焙的一般內容、製作方法與烘焙計算，培養應有的專業素養。 四、瞭解烘焙原料的基本特性與使用方法。 五、熟練烘焙計算及製作流程。 六、培養正確的工作態度。 七、培養創新的能力。 八、培養對烘焙技術的興趣。				
教學內容	烘焙實習 I 一、瞭解烘焙材料的種類、特性及運用 二、瞭解烘焙器具的操作 三、熟練烘焙百分比的計算 四、瞭解產品的製作流程 五、各式餅乾西點製作 烘焙實習 II 六、各式麵包及蛋糕製作 七、介紹最新烘焙產品的製作				
教材來源	一、教學研究會討論決議後採用之教科書版本。 二、教師自編教材。 三、教師提供之補充教材。				
教學注意事項	一、介紹烘焙的配方計算、製作流程及烤焙溫度、方法。 二、以烘焙丙級檢定產品為主、日常生活點心為輔。 三、利用媒體介紹最新烘焙產品的製作。 四、教學活動以學生的實作練習為主、以教師講解為輔，藉以培養學生實作臨場經驗能力。 六、多利用視聽教具，如：錄影帶、圖片、實物等，以提高學習效果。				

表 4-3-3-63 光華學校財團法人臺南市光華高級中學附設職業類科校訂科目教學綱要

科目名稱	中文名稱	西餐烹飪實習 I II			
	英文名稱	Western Foods cooking Practice I、II			
科目屬性	必/選修	<input type="checkbox"/> 必修 <input checked="" type="checkbox"/> 選修			
		<input type="checkbox"/> 一般科目 <input type="checkbox"/> 專業科目 <input checked="" type="checkbox"/> 實習、實務、實驗科目			
科目來源	<input checked="" type="checkbox"/> 群科中心學校公告--課綱小組發展建議參考科目 <input type="checkbox"/> 學校自行規劃科目 <input type="checkbox"/> 臺北市政府教育局建議參考科目				
適用科別	餐飲管理科				
學分數	8 (4/4)				
開課 年級/學期	第三學年 第一、二學期				
教學目標	一、瞭解西餐烹調實習必備之相關專業知識、技能與理念。 二、熟練各種食材材料切割技巧。 三、熟悉西餐基本烹飪技巧。 四、養成良好衛生習慣及工作習慣。				
教學內容	一、西餐的概論 二、西餐廚房的認識 三、食品簡介 四、專業用語 五、切割法介紹 六、基本烹飪法 七、基本醬汁製作 八、西式早餐 九、西式宴會小點與三明治製作 十、套餐設計與製作				
教材來源	一、中外餐旅相關之圖書資料、投影片、掛圖、雜誌及網路資源。 二、坊間教科書符合課程需求之相關書籍				
教學注意事項	一、使學生瞭解西餐烹調實習必備之相關專業知識、技能與理念，並能應用所學之基本知識於餐飲工作及實際生活中。 二、本教材各單元宜交互實施，融入理論於實習課中，由淺入深，並注意依學生個別差異調整教材內容。				

表 4-3-3-64 光華學校財團法人臺南市光華高級中學附設職業類科校訂科目教學綱要

科目名稱	中文名稱	蔬果切雕實習			
	英文名稱	Fruit and Vegetable Carving practical training I II			
科目屬性	必／選修	<input type="checkbox"/> 必修 <input checked="" type="checkbox"/> 選修			
		<input type="checkbox"/> 一般科目 <input checked="" type="checkbox"/> 專業科目 <input type="checkbox"/> 實習、實務、實驗科目			
科目來源	<input checked="" type="checkbox"/> 群科中心學校公告--課綱小組發展建議參考科目 <input type="checkbox"/> 學校自行規劃科目 <input type="checkbox"/> 臺北市政府教育局建議參考科目				
適用科別	餐飲科				
學分數	2				
開課年級/學期	第二學年 第一學期				
教學目標	一、瞭解蔬果切雕之重要性。 二、熟練蔬果切雕的技巧。 三、培養蔬果切雕的鑑賞能力。 四、培養正確的工作態度與衛生習慣。				
教學內容	一、蔬果切雕藝術介紹。 二、蔬果切雕各項材料之認識與選擇。 三、蔬果切雕器具之認識與保養。 四、基本切法、組合裝飾之訓練。 五、蔬果切雕實習。				
教材來源	經教育部審訂之相關教科書，並經由校內教學研究會推薦、學校決議				
教學注意事項	一、教學方法：一般上課、實作示範、分組操作。 二、教學評量：平時成績及實作（40%），第一、二次段考（各15%）期末學科考試及技術考（30%）。				

表 4-3-3-65 光華學校財團法人臺南市光華高級中學附設職業類科校訂科目教學綱要

科目名稱	中文名稱	中式點心			
	英文名稱	Chinese Pastry			
科目屬性	必／選修	<input type="checkbox"/> 必修 <input checked="" type="checkbox"/> 選修			
		<input type="checkbox"/> 一般科目 <input type="checkbox"/> 專業科目 <input checked="" type="checkbox"/> 實習、實務、實驗科目			
科目來源	<input checked="" type="checkbox"/> 群科中心學校公告一課綱小組發展建議參考科目 <input type="checkbox"/> 學校自行規劃科目 <input type="checkbox"/> 臺北市政府教育局建議參考科目				
適用科別	餐飲管理科				
學分數	3				
開課年級/學期	三年級 第一學期				
教學目標	<p>一、認識中國點心的淵源與文化。</p> <p>二、熟練中國點心設備及工具的正確操作方法。</p> <p>三、認識各種中式點心材料之特性與烹調法。</p> <p>四、熟練基礎中式點心技能。</p> <p>五、使學生具備中式麵食與中式點心之能力。</p> <p>六、瞭解材料與烹調法不同所造成的成品差異性。</p> <p>七、提升學生職業道德並養成節約用料觀念。</p> <p>八、培養學生學習興趣並能鑑賞各式點心之優劣。</p>				
教學內容	<p>一、瞭解烹飪教室規則及環境區域。</p> <p>二、中式點心機具及設備介紹。</p> <p>三、中式點心典故。</p> <p>四、瞭解中式點心烹調法。</p> <p>五、瞭解中式點心各種製作方法及技巧。</p> <p>六、實作：</p> <p>1. 水調(和)麵類點心。</p> <p>2. 中式米食點心。</p> <p>3. 油皮類點心。</p> <p>4. 發麵類點心。</p>				
教材來源	<p>一、教學研究會討論決議後採用之教科書版本。</p> <p>二、教師自編教材。</p> <p>三、教師提供之補充教材。</p>				
教學注意事項	<p>一、教學方法：一般上課、實作示範、分組實作。</p> <p>二、配合報告、實物展示、幻燈片、照片、錄影帶、電腦等整合學習概念。</p>				

表 4-3-3-66 光華學校財團法人臺南市光華高級中學附設職業類科校訂科目教學綱要

科目名稱	中文名稱	健康飲食			
	英文名稱	Healthy Diet			
科目屬性	必／選修	<input type="checkbox"/> 必修 <input checked="" type="checkbox"/> 選修			
		<input type="checkbox"/> 一般科目 <input type="checkbox"/> 專業科目 <input checked="" type="checkbox"/> 實習、實務、實驗科目			
科目來源	<input checked="" type="checkbox"/> 群科中心學校公告--課綱小組發展建議參考科目 <input type="checkbox"/> 學校自行規劃科目 <input type="checkbox"/> 臺北市政府教育局建議參考科目				
適用科別	餐飲管理科				
學分數	3				
開課年級/學期	第三學年 第一學期				
教學目標	(一) 了解健康飲食的目的。 (二) 了解健康飲食的特色。 (三) 了解健康飲食之設計原則。 (四) 了解具備健康飲食製備技巧。				
教學內容	(一)健康飲食新觀念 1. 健康飲食的目的 2. 健康飲食的意涵 3. 食療與健康 (二)健康飲食的特色 1. 攝取適當的熱量 2. 均衡的飲食 3. 健康飲食的原則 (三)飲食與疾病 1. 十大死因與營養之關係 2. 肥胖與飲食之關係 3. 特殊疾病與飲食之關係 (四)體內環保 1. 生機飲食的定義 2. 素食、生食與健康 3. 食物的酸鹼特性 4. 環保飲食主義 (五)飲食指南與膳食設計：配合實務操作 (六)健康飲食製備：配合實務操作 1. 三低二高的烹調方式 2. 降低油脂飲食的烹調方法 3. 蔬果 579				
教材來源	一、中外餐旅相關之圖書資料、投影片、掛圖、雜誌及網路資源。 二、坊間教科書符合課程需求之相關書籍				
教學注意事項	一、使學生瞭解新健康飲食實習必備之相關專業知識、技能與理念，並能應用所學之基本知識於餐飲工作及實際生活中。 二、本教材各單元宜交互實施，融入理論於實習課中，由淺入深，並注意依學生個別差異調整教材內容。 三、校外餐旅機構之配合及學校行政支援。利用寒暑假前往餐旅相關業界學習，以充實自我實務能力，提升教學品質。				

表 4-3-3-67 光華學校財團法人臺南市光華高級中學附設職業類科校訂科目教學綱要

科目名稱	中文名稱	西點製作			
	英文名稱	Western Dessert Preparing			
科目屬性	必／選修	<input type="checkbox"/> 必修 <input checked="" type="checkbox"/> 選修			
		<input type="checkbox"/> 一般科目 <input type="checkbox"/> 專業科目 <input checked="" type="checkbox"/> 實習、實務、實驗科目			
科目來源	<input checked="" type="checkbox"/> 群科中心學校公告一課綱小組發展建議參考科目 <input type="checkbox"/> 學校自行規劃科目 <input type="checkbox"/> 臺北市政府教育局建議參考科目				
適用科別	餐飲管理科				
學分數	3				
開課年級/學期	三年級 第二學期				
教學目標	一、了解西點製作的起源及相關器具設備 二、熟練西點各項常用材料的特性及使用方法 三、熟練烘焙計算、產品分類及製作 四、培養正確的工作習慣和態度及對西點製作的興趣				
教學內容	一、西點發展與產業認識 二、熟練機器與設備之操作 三、認識材料與烘焙計算 四、產品的分類與實習				
教材來源	一、教學研究會討論決議後採用之教科書版本。 二、教師自編教材。 三、教師提供之補充教材。				
教學注意事項	一、介紹烘焙的配方計算、製作流程及烤焙溫度、方法。 二、利用媒體介紹最新烘焙西點產品的製作。 三、教學活動以學生的實作練習為主、以教師講解為輔，藉以培養學生實作臨場經驗能力。 四、多利用視聽教具，如：錄影帶、圖片、實物等，以提高學習效果。				

表 4-3-3-68 光華學校財團法人臺南市光華高級中學附設職業類科校訂科目教學綱要

科目名稱	中文名稱	蛋糕裝飾			
	英文名稱	Cake Decoration			
科目屬性	必／選修	<input type="checkbox"/> 必修 <input checked="" type="checkbox"/> 選修			
		<input type="checkbox"/> 一般科目 <input type="checkbox"/> 專業科目 <input checked="" type="checkbox"/> 實習、實務、實驗科目			
科目來源	<input type="checkbox"/> 群科中心學校公告--課綱小組發展建議參考科目 <input checked="" type="checkbox"/> 學校自行規劃科目 <input type="checkbox"/> 臺北市政府教育局建議參考科目				
適用科別	餐飲管理科				
學分數	3				
開課年級/學期	三年級 第二學期				
教學目標	<p>一、了解蛋糕裝飾的定義、種類及使用的材料。</p> <p>二、認識工具材料設備。</p> <p>三、熟悉蛋糕裝飾的基本技巧。</p> <p>四、懂得欣賞美的事物、涵養性情，提高生活品質。</p>				
教學內容	<p>一、成品範例的介紹。</p> <p>二、蛋糕裝飾的定義。</p> <p>三、蛋糕裝飾的種類。</p> <p>四、材料及工具設備的介紹。</p> <p>五、基本技巧的練習。</p>				
教材來源	<p>一、教師自編教材。</p> <p>二、教師提供之補充教材。</p> <p>三、餐旅事業相關之圖案、表格、實物等作為輔助教具。</p> <p>四、中外餐旅相關之圖書資料、投影片、掛圖、雜誌及網路資源。</p> <p>五、坊間教科書符合課程需求之相關書籍。</p>				
教學注意事項	<p>一、利用媒體介紹最新的蛋糕裝飾。</p> <p>二、教學活動以學生的實作練習為主、以教師講解為輔，藉以培養學生實作臨場經驗能力。</p> <p>三、多利用視聽教具，如：錄影帶、圖片、實物等，以提高學習效果。</p>				

表 4-3-3-69 光華學校財團法人臺南市光華高級中學附設職業類科校訂科目教學綱要

科目名稱	中文名稱	餐旅服務 V VI			
	英文名稱	Hotel and Restaurant Service V VI			
科目屬性	必 / 選修	<input type="checkbox"/> 必修 <input checked="" type="checkbox"/> 選修			
		<input type="checkbox"/> 一般科目 <input checked="" type="checkbox"/> 專業科目 <input type="checkbox"/> 實習、實務、實驗科目			
科目來源	<input checked="" type="checkbox"/> 群科中心學校公告--課綱小組發展建議參考科目 <input type="checkbox"/> 學校自行規劃科目 <input type="checkbox"/> 臺北市政府教育局建議參考科目				
適用科別	餐飲管理科				
學分數	2				
開課年級/學期	第三學年 第一、二學期				
教學目標	<p>本科目目標主要協助學生瞭解餐廳餐飲、旅館房務服務的一般知識、規範與熟練餐旅服務之基本技能並培養學生正確的服務態度、職業道德。第一學年主授餐廳服務，第二學年主授房務實務，教學時宜以實務操作為主，理論教導為輔，從事操作練習應充份運用專業教室及器具，並善用各種輔助教具，教學評量時以紙筆測驗評量認知部分，技能及情意部分應施以實作評量，方能強化學習效果並增進學生對餐旅業的瞭解及實際經驗。</p>				
教學內容	<p>4. 協助學生瞭解餐旅服務的專業知識及規範、熟練及準確的餐旅服務之專業技能。 5. 培養學生正確的專業服務態度及職業道德。 6. 以實際操作方式加強學習效果，增進學生對餐旅服務的瞭解並提升實際經驗。</p>				
教材來源	經教育部審訂之相關教科書，並經由校內教學研究會推薦、學校決議				
教學注意事項	<p>3. 時理論與實務並重。 4. 適時配合場地與器材，讓學生有實際操作練習的機會。</p>				

表 4-3-3-70 光華學校財團法人臺南市光華高級中學附設職業類科校訂科目教學綱要

科目名稱	中文名稱	飲料與調酒ⅢⅣ			
	英文名稱	Beverage and Cocktail PreparationⅢⅣ			
科目屬性	必／選修	<input type="checkbox"/> 必修 <input checked="" type="checkbox"/> 選修			
		<input type="checkbox"/> 一般科目 <input checked="" type="checkbox"/> 專業科目 <input type="checkbox"/> 實習、實務、實驗科目			
科目來源	<input checked="" type="checkbox"/> 群科中心學校公告--課綱小組發展建議參考科目 <input type="checkbox"/> 學校自行規劃科目 <input type="checkbox"/> 臺北市政府教育局建議參考科目				
適用科別	餐飲管理科				
學分數	4				
開課年級/學期	第三學年 第一、二學期				
教學目標	1. 瞭解酒的類別與特性。 2. 瞭解雞尾酒的調製要領。 3. 瞭解酒吧的特性及經營方式。 4. 熟悉飲料及酒類的服務。				
教學內容	內容： 1. 緒論 2. 酒的類別 3. 雞尾酒的調製 4. 非酒精飲料 5. 無咖啡因之飲料 6. 含咖啡因之飲料 7. 酒類的服務				
教材來源	經教育部審訂之相關教科書，並經由校內教學研究會推薦、學校決議				
教學注意事項	1. 依單元性質不同分別採用講演法、欣賞教學法、練習法、問答法等方式來實施教學，使學生能瞭解酒精與非酒精飲料之特性，認識洋酒及國產酒之類別。 2. 單元教材有關術語及辭彙，應中英對照詳加解釋說明，以增進學生學習之興趣，奠定以後工作之基礎。 3. 有關吧台各種調酒器具、杯皿，應以實務為主，向同學介紹，以增進學習效果。 4. 實習部份以飲料及咖啡之調製為主，務使學生多練習實作，具備實務操作經驗。 5. 適時安排學生到校外參觀各大觀光旅館之餐飲部及吧台設施，以增進對未來工作環境的瞭解。 6. 以口頭回答及實作實施學習過程評量。 7. 以臨時測驗及期末考實施總結性評量。				

表 4-3-3-71 光華學校財團法人臺南市光華高級中學附設職業類科校訂科目教學綱要

科目名稱	中文名稱	旅遊實務 I II			
	英文名稱	Management of practical traveling I II			
科目屬性	必/選修	<input type="checkbox"/> 必修 <input checked="" type="checkbox"/> 選修			
		<input type="checkbox"/> 一般科目 <input type="checkbox"/> 專業科目 <input checked="" type="checkbox"/> 實習、實務、實驗科目			
科目來源	<input type="checkbox"/> 群科中心學校公告--課綱小組發展建議參考科目 <input checked="" type="checkbox"/> 學校自行規劃科目 <input type="checkbox"/> 臺北市政府教育局建議參考科目				
適用科別	餐飲管理科				
學分數	2/2				
開課年級/學期	第三學年 第一、二學期				
教學目標	<p>一、瞭解國內與國外旅行業，演變趨勢與市場狀況。</p> <p>二、瞭解我國旅行業的起源與發展。</p> <p>三、瞭解旅行業之實際操作流程，如遊程的設計到領團之工作內容。</p> <p>四、瞭解全球旅遊資源概況與開發。</p> <p>五、學生能夠於大眾面前完整的表達與描述。</p>				
教學內容	<p>一、旅行業的概念與相關名詞</p> <p>二、旅行業之內容與經營管理。</p> <p>三、實際參與導覽與解說工作實習。</p> <p>四、參觀國內著名光景點</p>				
教材來源	<p>一、教學研究會討論決議後採用之教科書版本。</p> <p>二、教師自編教材。</p> <p>三、教師提供之補充教材。</p>				
教學注意事項	<p>一、教學方法</p> <p>1、教學方式應依教材性質內容，酌採講述、示範、實作、討論、詢答、辯論、測驗、資訊融入教學、參訪或專題研究等方式，並鼓勵學生閱讀補充教材，多元運用圖表、多媒體、模型等輔助教材，以增進教學效果。</p> <p>2、應隨時蒐集最新資料，充實教學內容，與時俱進。</p> <p>3、應著重實際操作與演練，並注意學生安全，除依據課程所訂時間實施外，更應利用學校相關活動時間，隨機指導練習，以收寓教於生活之效。</p> <p>4、授課時，應掌握學生學習情緒，並結合生活教育，隨機融入各項議題教學，如生命教育、性別教育、法治教育、人權教育、環保教育、消費者保護教育、原住民教育及永續發展等之觀念。</p> <p>二、教學評量</p> <p>1、教學評量方式採多樣化，包括討論、問答、資料蒐集整理、報告、實作、單元教學活動表現及筆試等；評量設計應以培養學生思考、表達及操作能力為原則。</p> <p>2、採期中及期末考試評量，並安排習題作業及隨堂測驗。</p> <p>3、形成性評量及總結評量並重，視學習成效得辦理補救教學</p> <p>三、相關配合事項</p> <p>1、本課程得依據學校發展特色需求，彈性調整教學單元與授課節數。</p> <p>2、可依學生之學習背景與學習能力隨時調整授課內容及授課進度。</p>				

表 4-3-3-72 光華學校財團法人臺南市光華高級中學附設職業類科校訂科目教學綱要

科目名稱	中文名稱	異國料理			
	英文名稱	foreign cuisine			
科目屬性	必／選修	<input type="checkbox"/> 必修 <input checked="" type="checkbox"/> 選修			
		<input type="checkbox"/> 一般科目 <input type="checkbox"/> 專業科目 <input checked="" type="checkbox"/> 實習、實務、實驗科目			
科目來源	<input type="checkbox"/> 群科中心學校公告--課綱小組發展建議參考科目 <input checked="" type="checkbox"/> 學校自行規劃科目 <input type="checkbox"/> 臺北市政府教育局建議參考科目				
適用科別	餐飲管理科				
學分數	2				
開課 年級/學期	第二學年 第二學期				
教學目標	<p>一、擴展國際視野，強化學生跨國適應力。</p> <p>二、精進專業知能，提升學生職場競爭力。</p> <p>三、提供多元課程，拓展學生職涯發展性。</p>				
教學內容	<p>一、歐式風格料理：義大利麵（Pasta）料理、德國豬腳、法式餐點及相關餐廳參訪。</p> <p>二、韓式風格料理：傳統銅板烤肉醃製、傳統海鮮煎餅、春川雞排及甜不辣及醃醬製作、石鍋拌飯及醃黃瓜製作、蘋果派及蘋果酒製作、傳統醃螃蟹實作及韓式傳統餐廳見習。</p> <p>三、日式風格料理：壽司、拉麵、沙西米實作及日本料理餐廳見習。</p>				
教材來源	<p>一、教學研究會討論決議後採用之教科書版本。</p> <p>二、教師自編教材。</p> <p>三、教師提供之補充教材。</p>				
教學注意事項	<p>一、使理論與實務並重。</p> <p>二、加強第二外國語言，增強學習效能。</p> <p>三、搭配教育部outbound海外定點技能研習，預定澳洲悅德灣技術學院、或韓國大慶大學、或日本、或其他國家，決定哪一個國家後，在校內預先練習基礎及語言課程。</p>				

表 4-3-3-73 光華學校財團法人臺南市光華高級中學附設職業類科校訂科目教學綱要

科目名稱	中文名稱	社區餐會經營與實務			
	英文名稱	Management and practice of Community meal meeting			
科目屬性	必／選修	<input type="checkbox"/> 必修 <input checked="" type="checkbox"/> 選修			
		<input type="checkbox"/> 一般科目 <input type="checkbox"/> 專業科目 <input checked="" type="checkbox"/> 實習、實務、實驗科目			
科目來源	<input type="checkbox"/> 群科中心學校公告--課綱小組發展建議參考科目 <input checked="" type="checkbox"/> 學校自行規劃科目 <input type="checkbox"/> 臺北市政府教育局建議參考科目				
適用科別	餐飲管理科				
學分數	2				
開課年級/學期	第三學年 第二學期				
教學目標	一、初步理解餐飲活動設計之概念。 二、使學生在進行活動設計時，能訂定宣傳策略及目標。 三、讓學生學習統整能力。 四、了解團體分工合作的重要。 五、將三年所學應用在社區餐會上。				
教學內容	一、使學生瞭解餐飲活動如何設計與規劃執行並實際應用在社區餐會中。 二、瞭解宴會菜單的設計、擺設、動線安排。 三、教導文宣品製作之重點、新聞稿如何撰寫、募款設計之原則等，實際操作在社區餐會上。 四、訂定宣傳方式、募款活動及設計方案。 五、學會如何設計一個熱鬧且達到活動目標之社區餐會，並能清楚知道設計活動要注意之重點。 六、實際執行。 七、檢討改進。				
教材來源	一、中外餐旅相關之圖書資料、投影片、掛圖、雜誌及網路資源。 二、坊間符合課程需求之相關書籍。 三、教師自編教材。 四、教師提供之補充教材。				
教學注意事項	一、教學時理論與實務並重。 二、讓學生能有實際執行的場景。				

表 4-3-3-74 光華學校財團法人臺南市光華高級中學附設職業類科校訂科目教學綱要

科目名稱	中文名稱	創意果雕			
	英文名稱	Creative fruit carving			
科目屬性	必/選修	<input type="checkbox"/> 必修 <input checked="" type="checkbox"/> 選修			
		<input type="checkbox"/> 一般科目 <input type="checkbox"/> 專業科目 <input checked="" type="checkbox"/> 實習、實務、實驗科目			
科目來源	<input type="checkbox"/> 群科中心學校公告--課綱小組發展建議參考科目 <input checked="" type="checkbox"/> 學校自行規劃科目 <input type="checkbox"/> 臺北市政府教育局建議參考科目				
適用科別	餐飲管理科				
學分數	2				
開課年級/學期	第二學年 第二學期				
教學目標	<p>一、瞭解蔬果切雕的重要性。</p> <p>二、熟練蔬果切雕的技巧。</p> <p>三、培養蔬果切雕的鑑賞能力。</p> <p>四、培養完全的工作態度與衛生習慣。</p> <p>五、能將創意構思具體化與盤飾應用。</p>				
教學內容	<p>一、蔬果切雕藝術概論。</p> <p>二、蔬果切雕材料之認識與選擇。</p> <p>三、切雕工具、種類及保養。</p> <p>四、基本切法。</p> <p>五、基本造形排列。</p> <p>六、組合裝飾。</p> <p>七、蔬果切雕實習。</p>				
教材來源	相關書籍、多媒體教材、錄影帶、光碟、網路數位資訊等。				
	<p>一、教材編選 選擇簡單扼要、深入淺出、生活化的教材與相關資訊。</p> <p>二、教學方法 (1)以實際操作為主，以提高學生學習之興趣並考慮學生學習成效及實作安全。 (2)注意並培養學生蔬果切雕正確方法。 (3)訓練良好的工作衛生習慣與態度。 (4)宜多元化而有彈性，著重學生的個別差異，以幫助學生有興趣的學習。</p> <p>三、教學評量 採行多元評量之方式，評量方法可包括觀察、問答、報告、筆試等，並著重形成性評量，顧及認知、技能、情意的評量。</p> <p>四、教學相關配合事項 多蒐集並欣賞相關圖片與影片，以激發學生創意。</p>				

表 4-3-3-75 光華學校財團法人臺南市光華高級中學附設職業類科校訂科目教學綱要

科目名稱	中文名稱	職場實習			
	英文名稱	Hospitality Field Works			
科目屬性	必／選修	<input type="checkbox"/> 必修 <input checked="" type="checkbox"/> 選修			
		<input type="checkbox"/> 一般科目 <input checked="" type="checkbox"/> 專業科目 <input type="checkbox"/> 實習、實務、實驗科目			
科目來源	<input type="checkbox"/> 群科中心學校公告--課綱小組發展建議參考科目 <input checked="" type="checkbox"/> 學校自行規劃科目 <input type="checkbox"/> 臺北市政府教育局建議參考科目				
適用科別	餐飲管理科				
學分數	2				
開課年級/學期	第二學年 第二學期				
教學目標	<p>一、透過實習瞭解餐飲服務技術。</p> <p>二、透過實習瞭解工作職場應有態度。</p> <p>三、透過實習瞭解工作職場倫理。</p> <p>四、應用所學之基本知識於餐飲工作及實際生活中。</p>				
教學內容	<p>與飯店合作實習，產學合作，讓課本所學內容，能在職場上做印證，也透過職場實習的方式，使學生早一點了解職場工作內容實際的狀況，能與產業間無縫接軌，另，也請飯店主管到校分享大家工作狀況檢討與改進。</p>				
教材來源	<p>一、教師自編教材。</p> <p>二、教師提供之補充教材。</p> <p>三、合作職場所提供之教材。</p>				
教學注意事項	<p>一、教學方法：團體討論法、實務操作。</p> <p>二、教學評量：以口頭回答及綜合討論，實施學習過程評量；以臨時測驗及實施過程考核做總結性評量。</p> <p>三、教學資源：照片、圖片、投影片PPT等。</p>				